

FICHA TECNICA DE PRODUCTO
OPERADOR ELECTROMECHANICO XT 2500

Operador electromecánico de 230 Vac para puertas batientes de hasta 3 mts. Construido sobre un robusto chasis de aluminio inyectado y lacado al horno con resina epoxi especial para exteriores.

CARACTERISTICAS TÉCNICAS

ALIMENTACIÓN	230 Vac / 50 Hz
POTENCIA	200 W
CORRIENTE ABS.	1,1 A
FUERZA DE EMPUJE	2500 N
CARRERA	320 mm
TIEMPO MANIOBRA 90°	19 s
FACTOR DE TRABAJO	40%
TERMOPROTTECCION	140° C
RANGO TERMICO	-20° / +50° C
PROTECCION IP	43
PESO	7,2 Kg
CONDENSADOR	16 µF
VELOCIDAD VÁSTAGO	1,66 cm/s

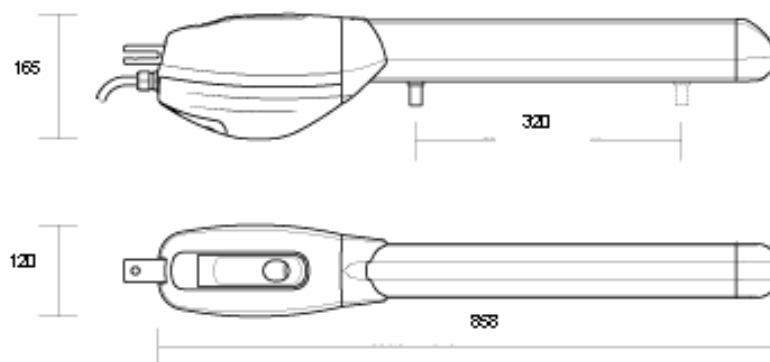
DETALLES TÉCNICOS

Detalle del conjunto de transmisión constituido por el tornillo en acero acoplado a la tuerca de bronce. Transmiten el movimiento de forma suave y silencioso y con una gran fiabilidad.



El tornillo sin-fin gira sobre rodamientos alojados en el chasis de aluminio inyectado de gran robustez. El movimiento es suave y continuo.

DIMENSIONES



APRIMATIC dispone de una gama completa de dispositivos de mando y seguridad compatibles con el operador XT 2500.