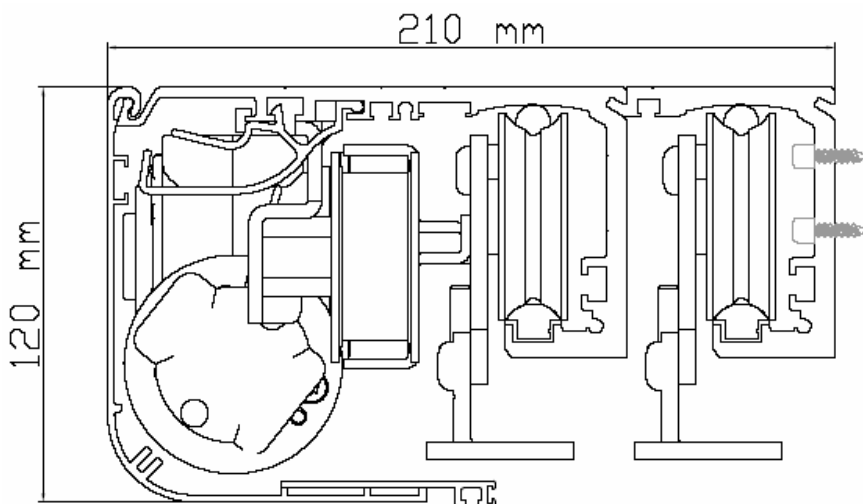


FICHA TECNICA DE PRODUCTO

AUTOMATISMO TLS 120



Automatismo para puertas correderas peatonales de dos o cuatro hojas. Travesaño de medidas reducidas con guía de deslizamiento en nylon para disminuir el nivel de ruido y permitir la sustitución en caso de desgaste. Cobertor dotado de accesorios que permiten mantenerlo alzado durante las tareas de mantenimiento. Compatible con todas las perfilerías Aprimatic y la gran mayoría de perfiles comerciales.

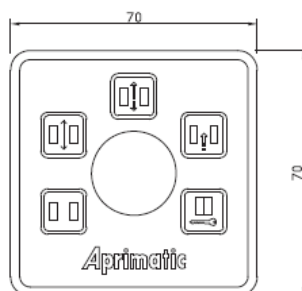
CARACTERISTICAS TÉCNICAS

ALIMENTACIÓN	230 Vac / 50 Hz	
POTENCIA	300 W	
DIMENSIONES	120 X 210 mm	
TEMPERATURA DE TRABAJO	- 20 ° C - + 50 ° C	
GRADO DE PROTECCION	IP 22	
VANO DE PASO	DOS HOJA 1020 – 4.000 mm	CUATRO HOJAS 1260 – 4.000 mm
LONGITUD MECANISMO	1600 – 6400 mm	2000 – 6400 mm
PESO MAX. POR HOJA	150 Kgs	75 Kgs
MAX. VELOCIDAD APERTURA	0,7 m/sg	1,4 m/sg
MAX. VELOCIDAD CIERRE	0,6 m/sg	1,2 m/sg
TIEMPO DE ESPERA	0 – 20 sg	0 – 20 sg
GRADO DE PROTECCION	IP22	IP22

Tabla de largos y vanos de paso:

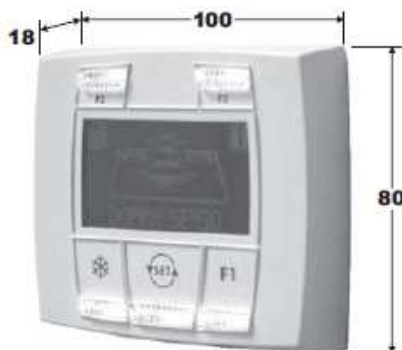
2 hojas móviles				4 hojas móviles			
Largo travesaño	Vano de paso			Largo travesaño	Vano de paso		
	Vidrio limpio solape=50	Small solape=33	Dual Solape=72		Vidrio limpio solape=50	Small solape=33	Dual Solape=72
1600	1027	1038	1012				
2000	1293	1305	1279	2000	1260	1283	1231
2500	1627	1638	1612	2500	1593	1616	1564
3000	1960	1971	1945	3000	1927	1949	1897
3500	2293	2305	2279	3500	2260	2283	2231
4000	2627	2638	2612	4000	2593	2616	2564
4500	2960	2971	2945	4500	2927	2949	2897
5000	3293	3305	3279	5000	3260	3283	3231
5500	3627	3638	3612	5500	3593	3616	3564
6000	3960	3971	3845	6000	3927	3949	3897
6400	4293	4304	4212	6400	4193	4216	4164

SELECTOR NS 5



Selector de funciones con llave extraíble para evitar cambios de modo involuntarios. Permite seleccionar las funciones de Automático, apertura parcial, solo salida, abierto y cerrado.

SELECTOR DIGITAL NS 5 DIG



Selector de funciones digital que permite la programación de todos los parámetros de la puerta sin necesidad de abrir el cobertor de la maquina para actuar sobre la placa.

ELECTROCERRADURAS:

	<p>EB 120 - OFF En caso de ausencia de alimentación, ya sea de la tensión de red o de la batería de emergencia, la electrocerradura libera las hojas de forma que puedan ser manejadas manualmente.</p>
	<p>EB 120 - ON En caso de ausencia de alimentación, ya sea de la tensión de red o de la batería de emergencia, la electrocerradura mantiene las hojas bloqueadas.</p>
	<p>EB 120 - BI En caso de ausencia de alimentación, ya sea de la tensión de red, que de la batería de emergencia, el estado de la electrocerradura se mantiene en la posición en que se encuentre.</p>
	<p>DESBLOQUEO MANUAL: Para los dos modelos que pueden dejar la puerta bloqueada EB120 ON y EB 120 BI, se dispone de un desbloqueo manual que permite liberar las hojas.</p>