

FICHA TECNICA DE PRODUCTO

BARRERA DE ALTO RENDIMIENTO PARK M4



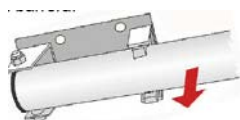
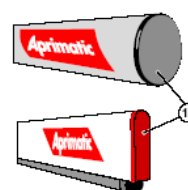
ALIMENTACION	230 Vc / 50 Hz
POTENCIA	180 W
PAR NOMINAL	40 Nm
TIEMPO DE APERTURA	2,5 s
LOGITUD DE MASTIL	4,00 m
NIVEL DE UTILIZACIÓN	5.000 ciclos/dia
RANGO TERMICO	De 0 °C a 45 °C OPCIONAL: Control temperatura interior
MUEBLE	Acero inoxidable AISI 304 OPCIONAL: AISI 316
DIMENSIONES	370 X 310 X 975 mm

La barrera PARK M4 está diseñada para el control de vehículos con alto nivel de exigencia por el número de ciclos diarios y la velocidad de maniobra requerida. Dispone de aceleración en la arrancada y deceleración en el final de recorrido lo que disminuye la carga en el reductor prolongando la vida del sistema.

Construida sobre bastidor y mueble exterior en acero inoxidable AISI 304 dotándola de una mejor resistencia a la acción de los agentes atmosféricos. Bajo pedido se fabrica también en AISI 316.

Están disponibles 2 modelos de mástil fabricados en perfil extrusionado de aluminio lacado blanco y dotado de bandas rojas reflectantes:

- Redondo de diámetro 80 mm
- Rectangular de 90x25 mm con protector inferior

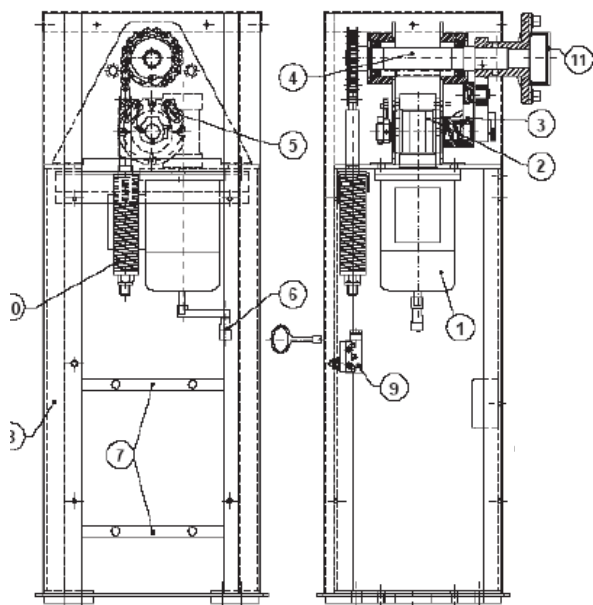


Opcionalmente se puede instalar el sistema de abatimiento de mástil que, en caso de impacto, evita deterioros mas graves en el vehículo.

Opcionalmente existe el control termostático de la temperatura interior para funcionamiento en ambientes de entre -15 °C y +50 °C

APRIMATIC dispone de una gama completa de dispositivos de mando y seguridad compatibles con la barrera PARK M4.

PLANO CONSTRUCTIVO DE COMPONENTES



- 1.- Motor con ventilador integrado.
- 2.- Reductor de tornillo sin fin irreversible.
- 3.- Sistema de levas con cojinete de rodillos.
- 4.- Árbol porta mástil.
- 5.- Final de carrera electro-mecánico.
- 6.- Manivela portátil para maniobra manual.
- 7.- Placas de sujeción del cuadro de control.
- 8.- Carcasa o cárter exterior con llave para su apertura.
- 9.- Microinterruptor de seguridad de puerta abierta.
- 10.- Muelle de equilibrado.
- 11.- Brida de sujeción del mástil.
- 12.- Mástil.
- 13.- Placa para el soporte de la barrera.

Plano de dimensiones

