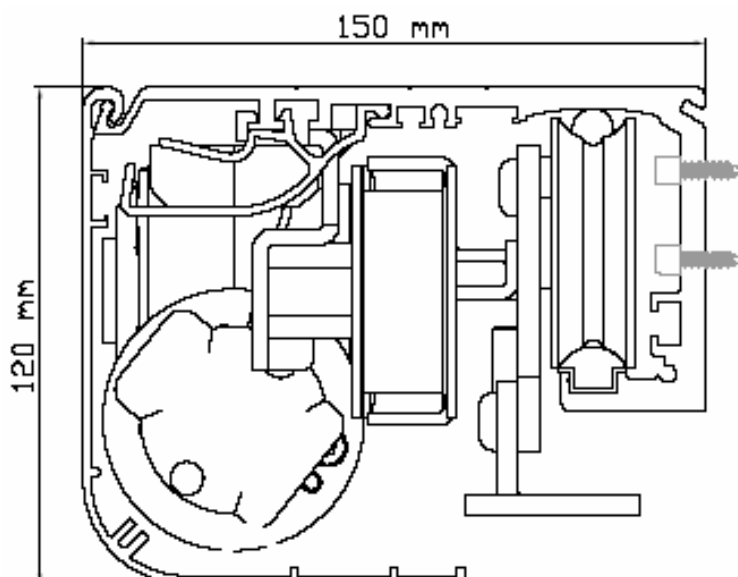


FICHA TECNICA DE PRODUCTO

AUTOMATISMO PARA PUERTA CORREDERA NS120



Automatismo para puertas correderas peatonales de una o dos hojas. Travesaño de medidas reducidas con guía de deslizamiento en nylon para disminuir el nivel de ruido y permitir la sustitución en caso de desgaste. Cobertor dotado de accesorios que permiten mantenerlo alzado durante las tareas de mantenimiento. Compatible con todas las perfilерías Aprimatic y la gran mayoría de perfiles comerciales.

CARACTERISTICAS TÉCNICAS

ALIMENTACIÓN	230 Vac / 50 Hz	
POTENCIA	300 W	
DIMENSIONES	120 X 150 mm	
TEMPERATURA DE TRABAJO	- 20 ° C - + 50 ° C	
GRADO DE PROTECCION	IP 22	
	UNA HOJA	DOBLE HOJA
VANO DE PASO	700 – 1.950 mm	900 – 1.950 mm
LONGITUD MECANISMO	1500 – 4000 mm	1800 – 4000 mm
PESO MAX. POR HOJA	90 Kgs	75 Kgs
MAX. VELOCIDAD APERTURA	0,7 m/sg	1,4 m/sg
MAX. VELOCIDAD CIERRE	0,6 m/sg	1,2 m/sg
TIEMPO DE ESPERA	0 – 20 sg	0 – 20 sg



Selector de funciones con llave extraíble para evitar cambios de modo involuntarios. Permite seleccionar las funciones de Automático, apertura parcial, solo salida, abierto y cerrado.

CODIGOS DISPONIBLES:

Automatismo terminado:

643600000Q0 NS120 D (L=0-4000 mm)

Accesorios:

643605400Q0 NS 5 SELECTOR PARA NS120

643605500Q0 EB120 ELECTROCERRADURA NS120

Componentes:

643605100Q0 KIT NS120 DOBLE HOJA

643605200Q0 KIT NS120 UNA HOJA

643605300Q0 TRAVESAÑO NS120

643605600Q0 CARTER NS120 SUP (4,1M)