

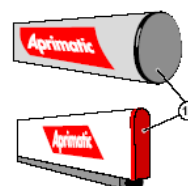
FICHA TECNICA DE PRODUCTO
BARRERA DE USO INTENSIVO HARRIER E LUX


	E25	E40	E60	E70
ALIMENTACION	230 vac			
POTENCIA	180 w			
CORRIENTE ABS.	1,7 A			
LONG. BRAZO	2.5 m	4 m	6 m	7 m
TIPO DE BRAZO	REDONDO DIAM 80 mm RECTANGULAR 90X25 mm		REDONDO DOBLE DIAM 80+70 mm	
PAR MAX.	40 Nw	70 Nw	160 Nw	210 Nw
TIEMPO MANIOBRA	1.8 s	2.5 s	9.5 s	13 s
RANGO TERMICO	-15° / + 60° C			
DIMENSIONES	370 x 310 x 975 mm			
CICLOS/DIA	500	500	500	250

La familia de barreras HARRIER E LUX está diseñada para el control de vehículos con tráfico intensivo y elevada velocidad de maniobra requerida. Dispone de aceleración en la arrancada y deceleración en el final de recorrido lo que disminuye la carga en el reductor prolongando la vida del sistema.

Construida sobre bastidor y mueble exterior en chapa de acero lacado, va cubierta por carcasa en plástico técnico incorporando el avisador luminoso destellante con tecnología LED's.

Los mástiles están fabricados en extrusión de aluminio Lacado blanco con bandas rojas reflectantes. Hay 3 tipos en función de la longitud:

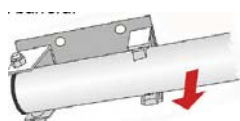


Hasta 4 mts existen 2 modelos:

- Redondo de diámetro 80 mm
- Rectangular de 90x25 mm con protector inferior

De 4 a 7 mts un único modelo:

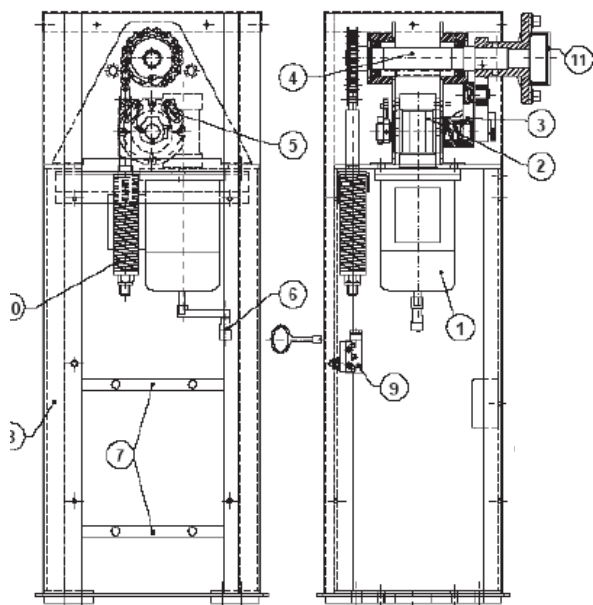
- Redondo en 2 piezas de 4 y 3 mts, de 80 y 70 mm de diámetro respectivamente



Opcionalmente se puede instalar el sistema de abatimiento de mástil (longitud máxima 3 mts) que, en caso de impacto, evita deterioros mas graves en el vehículo.

APRIMATIC dispone de una gama completa de dispositivos de mando y seguridad compatibles con la familia HARRIER E LUX.

PLANO CONSTRUCTIVO DE COMPONENTES



- 1.- Motor con ventilador integrado.
- 2.- Reductor de tornillo sin fin irreversible.
- 3.- Sistema de levas con cojinete de rodillos.
- 4.- Árbol porta mástil.
- 5.- Final de carrera electro-mecánico.
- 6.- Manivela portátil para maniobra manual.
- 7.- Placas de sujeción del cuadro de control.
- 8.- Carcasa o cárter exterior con llave para su apertura.
- 9.- Microinterruptor de seguridad de puerta abierta.
- 10.- Muelle de equilibrado.
- 11.- Brida de sujeción del mástil.
- 12.- Mástil.
- 13.- Placa para el soporte de la barrera.

Plano de dimensiones

