

## FICHA TECNICA DE PRODUCTO

## MOTOR PARA PUERTA CORREDERA AT 120 E



Operador de 230 Vac para puertas correderas hasta 1.200 Kg. Construido sobre un robusto monobloque de aluminio inyectado y lacado al horno con resina epoxi especial para exteriores. Dispone de un preciso encoder que facilita máximo control sobre la velocidad, fuerza y posición de la puerta. Incorpora cuadro de maniobras de fácil puesta en marcha con autoaprendimiento de los parámetros básicos de trabajo..

**CARACTERISTICAS TÉCNICAS**

<b>ALIMENTACIÓN</b>	230 Vac / 50 Hz
<b>POTENCIA</b>	420 W
<b>FUERZA DE EMPUJE</b>	800 N
<b>FACTOR DE TRABAJO</b>	50%
<b>TERMOPROTTECCION</b>	150° C
<b>RANGO TERMICO</b>	-20° / +70° C
<b>VELOCIDAD DE MANIOBRA</b>	9,5 m/min
<b>PESO MAXIMO DE PUERTA</b>	1200

## DETALLES TÉCNICOS

Motor eléctrico protegido con un termostato de seguridad.



El desbloqueo manual de emergencia está protegido con un microinterruptor que inhibe el funcionamiento automático del motor.

Dos juntas mecánicas garantizan la perfecta estanqueidad de la grasa en el interior del reductor y a la vez no permiten la entrada del agua.

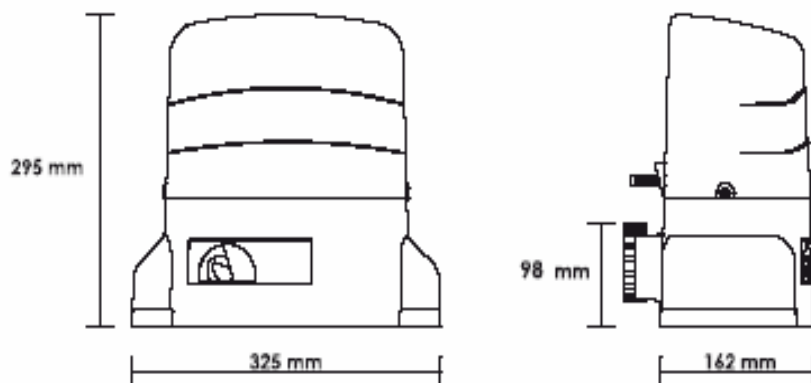


Corona dentada realizada en bronce y tornillo sin fin en acero, con trabajos de repulido y endurecimiento del fileteado para un acoplamiento perfecto, silencioso y duradero.

Encoder optico para el control constante del movimiento de la puerta.



## DIMENSIONES



APRIMATIC dispone de una gama completa de dispositivos de mando y seguridad compatibles con el motor AT 120 E.