

FICHA TECNICA DE PRODUCTO

OPERADOR ELECTROMECHANICO ALZO 55

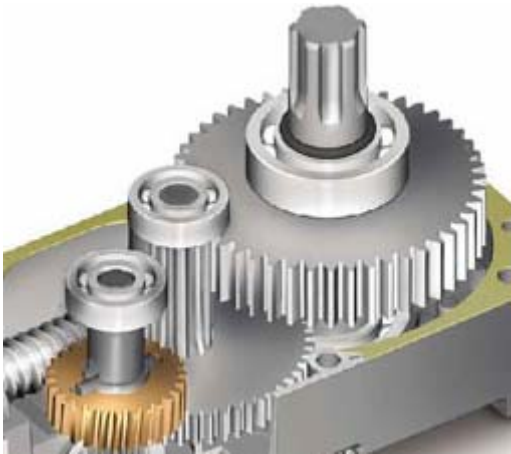


Operador electromecánico de 230 Vac para puertas basculantes de hasta 10 m². Dispone de desbloqueo interior por maneta y preparado para desbloqueo exterior por llave especial. Construido sobre un robusto chasis de aluminio inyectado que aloja el reductor de acero de funcionamiento suave y silencioso. Incorpora cuadro de maniobras con funciones de antiplastamiento y deceleración en los finales de carrera.

CARACTERISTICAS TÉCNICAS

ALIMENTACIÓN	230 Vac / 50 Hz
POTENCIA	200 W
CORRIENTE ABS.	1,1 A
PAR	Á 10 Nm
TIEMPO MANIOBRA 90°	19 s
FACTOR DE TRABAJO	40%
TERMOPROTECCION	140° C
RANGO TERMICO	-20° / +55° C
PROTECCION IP	40
PESO	8 Kg

DETALLES TÉCNICOS

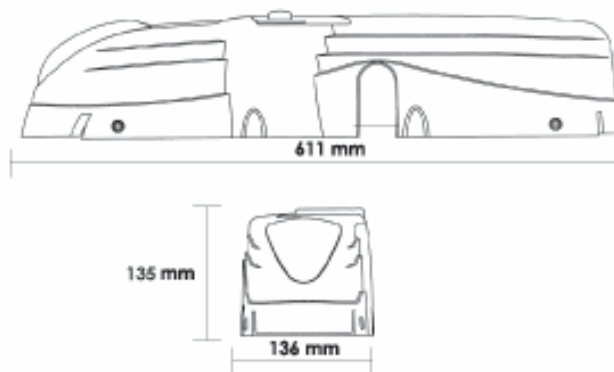


Robusto reductor fabricado con engranajes de acero de gran fiabilidad. Funcionamiento muy suave y silencioso acompañado de un preciso control electrónico del par y la velocidad en los finales de recorrido.

El ALZO 55 permite ser desbloqueado desde el exterior mediante llave especial y ataque directo al reductor desde la parte posterior.



DIMENSIONES



APRIMATIC dispone de una gama completa de dispositivos de mando y seguridad compatibles con el operador ALZO 55.