



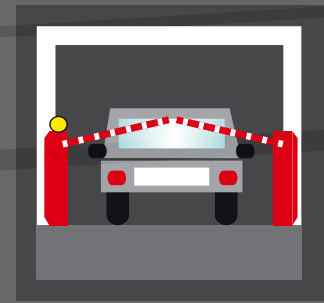
Aprimatic®



Barreras



Barreras Hidráulicas

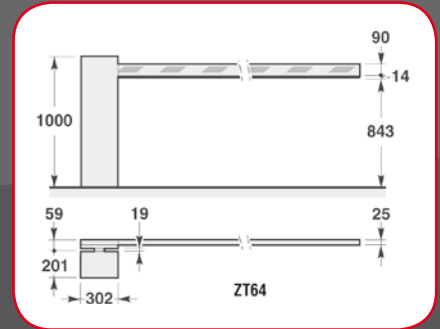


ZT 64 Barrera hidráulica. Brazo 4 m.

Con cuerpo de chapa tratado anticorrosión, lacada al horno y con puerta con cerradura.

Central hidráulica con válvulas antiplastamiento, pistón compensado con un muelle helicoidal.

El brazo de la barrera dispone de un perfil inferior de goma. Desbloqueo manual.

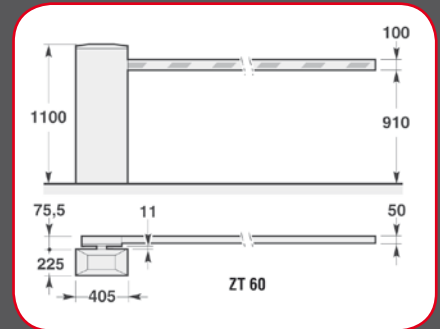


ZT 60 Barrera hidráulica. Brazo 6,5 m.

Con cuerpo de chapa tratado anticorrosión, lacada al horno y con puerta con cerradura.

Central hidráulica con válvulas antiplastamiento, pistón compensado con un muelle helicoidal.

Desbloqueo manual.



	Alimentación	Potencia	Corriente absorbida	Tiempo de maniobra	Longitud brazo	Termoprotección	Grado de protección	Rango térmico	Ciclos / día
ZT 64	230 V	250 W	1,6 A	5 s	4 m	110°	IP 54	-20°C/+70°C	250
ZT 60	230 V	250 W	1,6 A	11 s	6 m	110°	IP 54	-20°C/+70°C	250

Accesorios de Instalación

Sistema de abatimiento de brazo



Sistema para articulación del brazo modelo 90x25



Horquilla

Para brazos de longitud superior a 5 m se recomienda siempre el uso de la horquilla o del pie pendular



Pie pendular

El abatimiento se puede aplicar a brazos hasta 3 m



Faldilla

Barreras

Electromecánicas



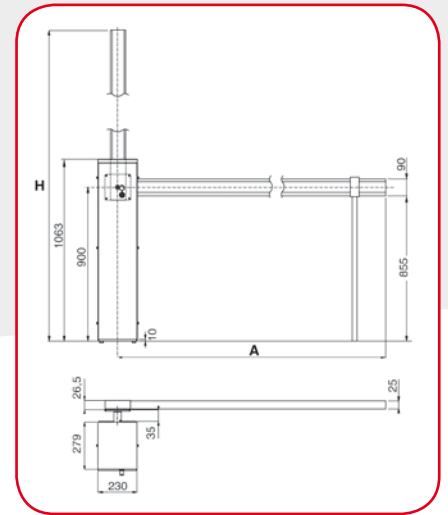
PATROL

Barrera electromecánica a 24 Vcc de uso semi-intensivo hasta 4,0 m.

Cuerpo de chapa de acero lacado al horno, que contiene un motorreductor irreversible con desbloqueo exterior a llave y cuadro de control con múltiples funciones. Deceleración regulable. Luz intermitente incorporada.

El brazo de la barrera dispone de un perfil inferior de goma y la posibilidad de incorporar luces intermitentes de preaviso.

Preparada para la conexión Maestra-esclava de dos barreras sincronizadas.



AT 166/AT 167/AT 168 T

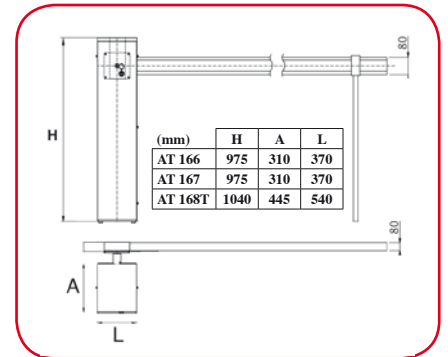
Barrera electromecánica.

Brazo 4,0 m. / 6,0 m. / 7,5 m.

Barrera para instalaciones donde se requiera alta velocidad y un elevado número de maniobras.

Cuerpo de acero inoxidable y ABS, permite el cambio de mano en una simple maniobra.

Las AT166 y AT167 se suministran de serie con el brazo redondo, aunque se pueden suministrar con palo rectangular bajo pedido. La AT168 sólo se suministra con palo rectangular.



PARK M2/M4/M6

HARRIER E20/E40/E60/E70

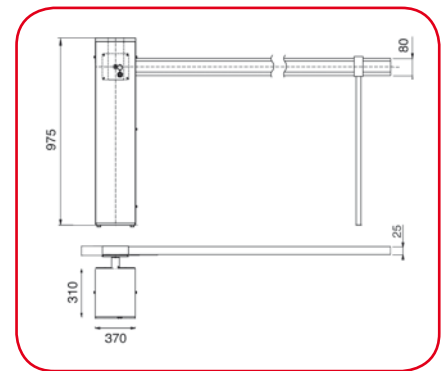
Barrera electromecánica. Brazos desde 2,5 a 8 m.

Recomendada para la instalación en parking con uso continuo y gran velocidad de maniobra.

Brazo redondo, permite el cambio de mano en una simple maniobra.

PARK: Robusta y resistente por contar con un cuerpo en acero inoxidable AISI 304, de modo opcional se puede solicitar en AISI 316 para zonas de ambiente marino.

HARRIER: Robusta y resistente con cuerpo en chapa de acero lacado al horno.



	PATROL	AT 166		AT 167		AT 168 T	Harrier E20	Park M2	Harrier E40	Park M4	Harrier E60	Park M6	Harrier E70
Alimentación	230 V	230 V	230 V/400 V	230 V	230 V/400 V	230 V/400 V	230 V						
Potencia	250 W	180 W	180 W	180 W	180 W	370 W	180 W						
Corriente abs.	1,6 A	1,4 A	0,65 A	1,4 A	0,65 A	1,2 A	1,7 A						
Long. Brazo	4 m	4 m		6 m		7,5 m	2,5 m	4,0 m	6,0 m	7/8 m*			
Par máximo	200 Nm	70 Nm	120 Nm	160 Nm	200 Nm	300 Nm	40 Nm	70 Nm	160 Nm	210 Nm			
Tiempo maniobra	5 s	2,5 s		9,5 s		9,5 s	1,8 s	2,5 s	9,5 s	13 s			
Rango térmico	-20°/+70° C	-15°/+60° C						-15°/+60° C					
Dimensiones	230x279x1063 mm	370 x 310 x 975 mm				540x445x1040 mm	370 x 310 x 975 mm						
Ciclos / día	150	500		500		500	500	500	500	250			

* 7 m para uso intensivo y 8 m para uso semiintensivo

APRIMATIC DOORS, S.L.

Parque Empresarial INBISA II
C/ Juan Huarte de San Juan, 7-H1
28806 Alcalá de Henares (Madrid)
Telf.: +34 91 882 44 48 Fax: +34 91 882 44 50

DELEGACIÓN CATALUÑA

C/ D'Ildefons Cerdá, 4 local 11
08172 Sant Cugat del Valles (Barcelona)
Telf.: +34 936 854 455 Fax: +34 936 854 205



www.aprimatic.es
aprimatic@aprimatic.es

 **Aprimatic**®

