

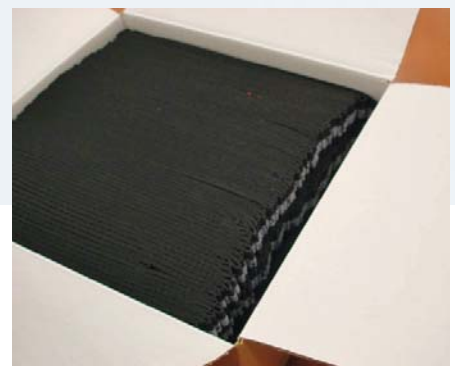


M-9

Automatic tape festooning machine model M-9

Machine automatique plieuse verticale de rubans modèle M-9

Máquina automática plegadora vertical de cintas modelo M-9



For elastic and rigid tapes from 8 to 50 mm. width (standard).

For elastic and rigid tapes from 8 to 70 mm. width (under request).

TECHNICAL SPECIFICATIONS

- Main geared motor of 0.5 HP. 220/380 V. 50/60 Hz. 3 Phases.
- Automatic digital counter with pre-selection.
- Adjustable speed by means of electronic frequency variator (1 HP).
- Spooling device to unreel the tape when entering the machine (geared motor of 0.0012 HP).
- Automatic stop in case of mesh the tape.
- Positive feeder device (A/C motor of 0.16 HP).
- Automatic system for rising and lowering the box.
- Motor-reductor of 0.12 HP. 220/380 V. 3 Phases for automatic box movement.
- Security stop of the machine.
- Security and protection system under EC regulation.

AVAILABLE BOX DIMENSIONS (maximum dimensions):

- Fixed width: 340 mm.
- Maximum height: 250 mm. (Higher dimension up to 500 mm. only under request).
- Maximum length: 500 mm. (Higher dimension only under request).

Pour rubans élastiques ou rigides de 8 jusqu'à 50 mm. de largeur (standard).

Pour rubans élastiques ou rigides de 8 jusqu'à 70 mm. de largeur (selon commande).

DONNÉES TECHNIQUES

- Moteur-réducteur principale de 0.5 HP. 220/380 V. 50/60 Hz. 3 Phases.
- Compteur automatique digitale avec pré-sélection.
- Vitesse réglable à volonté par moyen de variateur électronique de vitesse (1 HP).
- Dévidoir d'entrée pour le démêlement de la bande (moteur-réducteur de 0.0012 HP).
- Dispositif d'arrêt automatique pour enroulement de la bande.
- Système d'alimentation positive (moteur A/C de 0.16 HP).
- Système automatique pour l'ascension et la descente de la caisse.
- Moteur réducteur de 0.12 HP. 220 / 380 V. 3 Ph. pour le mouvement de la caisse.
- Arrêt général de sécurité.
- Système de sécurité et protection selon normative CE.

DIMENSIONS DISPONIBLES DE CAISSE (dimensions maximales):

- Largeur fixe: 340 mm.
- Hauteur maximale: 250 mm. (Hauteurs supérieures jusqu'à 500 mm. seulement selon commande).
- Longueur maximale: 500 mm. (Largeurs supérieures seulement selon commande).

Para cintas elásticas o rígidas desde 8 hasta 50 mm. de ancho (estándar).

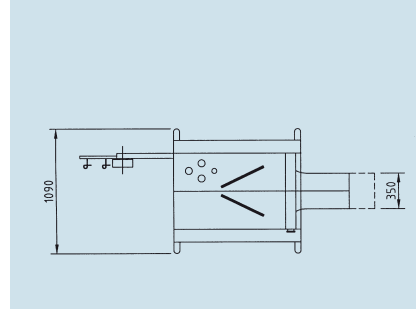
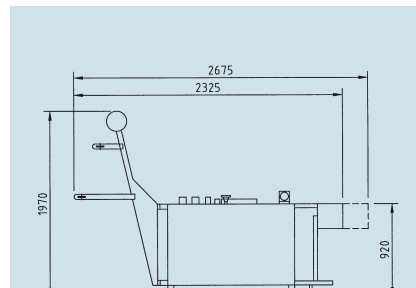
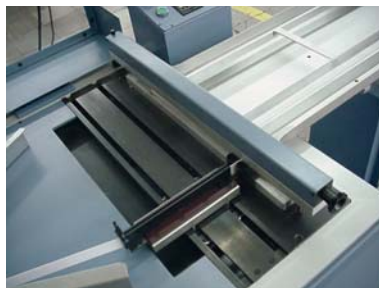
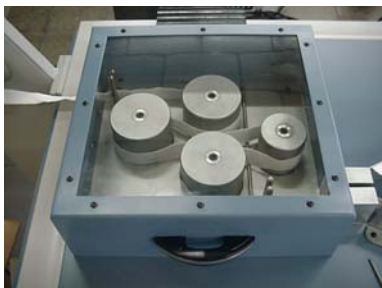
Para cintas elásticas o rígidas desde 8 hasta 70 mm. de ancho (bajo pedido).

CARACTERÍSTICAS TÉCNICAS

- Motor-reductor principal de 0.5 HP. 220/380 V. 50/60 Hz. 3 Fases.
- Contador automático digital a preselección.
- Velocidad regulable a voluntad mediante variador electrónico de velocidad (1 HP).
- Devanadora de entrada para desenredar la cinta (motor-reductor de 0.0012 HP).
- Paro automático en caso de enredo de la cinta.
- Sistema alimentador positivo (motor A/C de 0.16 HP).
- Sistema automático de ascenso y descenso de la caja.
- Motor-reductor de 0.12 HP. 220/380 V. 3 Fases para el movimiento de la caja.
- Paro general de seguridad.
- Sistema de seguridad y protección bajo normativa CE.

MEDIDAS DISPONIBLES DE CAJAS (Dimensiones máximas):

- Ancho fijo: 340 mm.
- Altura máxima: 250 mm. (Alturas superiores hasta máximo 500 mm. siempre bajo pedido).
- Largo máximo: 500 mm. (Largos superiores siempre bajo pedido).



Copyright By Rius. This brochure contains photos and technical data for information only, without contractual engagement. Rius reserves the right to introduce any modifications in the design and/or equipment.
Copyright By Rius. Les photos et données contenues dans ce catalogue, seront considérées à titre indicatif et ne représentent pas une obligation contractuelle. Rius se réserve le droit d'introduire modifications au dessin ou équipement.
Copyright By Rius. Las imágenes y datos contenidos en este catálogo, serán contemplados a título indicativo y no revisten obligación contractual. Rius se reserva el derecho a introducir modificaciones de diseño y/o equipamiento.



CONSTRUCCIONES METALÚRGICAS ESPECIALES, S.A.

Ctra. Manresa-Solsona, km. 4'2 • Polígono Industrial "Pla dels Vinyats" • E-08250 Sant Joan De Vilatorrada (BARCELONA)
Tel.: 34 - 938 76 44 22* • Fax: 34 - 938 76 41 49 • E-mail: vrc@rius-comatex.com • www.rius-comatex.com