

LANDER®



Serie 600

Tractores LANDER robustos - seguros - eficaces

Los tractores LANDER están presentes en el mercado desde hace más de 30 años, y se distinguen por su mecánica robusta, simple y eficaz.

Caracterizados por su tracción a las 4 ruedas, en versiones articulados y direccional. Pueden estar dotados de dirección hidráulica para un fácil manejo, permiten variar su anchura y altura para adaptarse a todo tipo de necesidades, están equipados con motores potentes y fiables, y equipamiento para satisfacer al más exigente. Todos los modelos van equipados con alzamiento hidráulico.

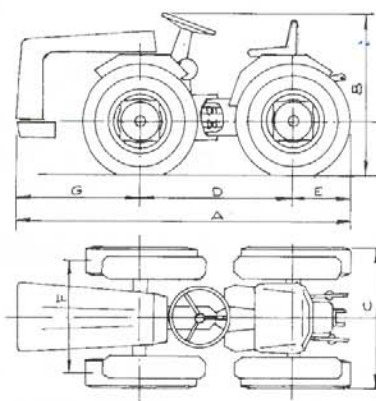
LANDER todo en motocultivo

CARACTERÍSTICAS TÉCNICAS

CARACTERÍSTICAS	MODELO 621-DT	MODELO 635-DT
MOTOR	Lombardini 4LD-820 21 CV 12,5 KW	Lombardini 9LD-625,2 30 CV 19 KW
TRANSMISIÓN	De 9 velocidades, 6 adelante y 3 atrás	
EMBRAGUE	Monodiscado en seco y mando a pedal	
DIRECCIÓN	HIDRÁULICA 621-DT	HIDROSTÁTICA 635-DT
TRACCIÓN	En las 4 ruedas, permanentemente	
BLOCAJE DIFERENCIAL	En ejes delantero y trasero, independientemente	
REDUCTORAS	En ejes delantero y trasero, incorporadas en la transmisión	
2 TF Superior Inferior	Superior 1 3/8" (UNIVERSAL) sentido de giro horario Inferior (30 x 26 x 6) sentido de giro antihorario 2 velocidades a 540 y 1.000 R.P.M. y 9 velocidades sincronizadas con el cambio	
FRENOS	MECÁNICOS TRASEROS Y DE SERVICIO DELANTEROS	
SISTEMA ALZAMIENTO	HIDRÁULICO CON ACOPLAMIENTO A 3 PUNTOS. CATEGORÍA 1	
BASTIDOR SEGURIDAD	SI	SI
	INSTALACIÓN ELÉCTRICA COMPLETA	
RUEDAS	750 x 16	OPCIONAL, 650 X 16
PESO	850 KG. 621-DT	875 KG. 635-DT

DIMENSIONES CON RUEDAS 750 X 16

	A	B	C	D	E	F	G
621-DT	2440	1120	885	1070	405	815	965
635-DT	2445	1120	885	1070	405	815	980



FACTORIA:

LANDER INTERNACIONAL, S. A.

Calle E, n.º 85. Políg. Malpica - Tel. 976 572 642 - Fax 976 574 778 - 50057 ZARAGOZA - ESPAÑA

EXPOSICIÓN:

ANDRÉS HERMANOS, S. A.

Jaime Ferrán, n.º 24. Políg. Cogullada - Tel. 976 473 222 - Fax 976 472 790 - 50014 ZARAGOZA - ESPAÑA