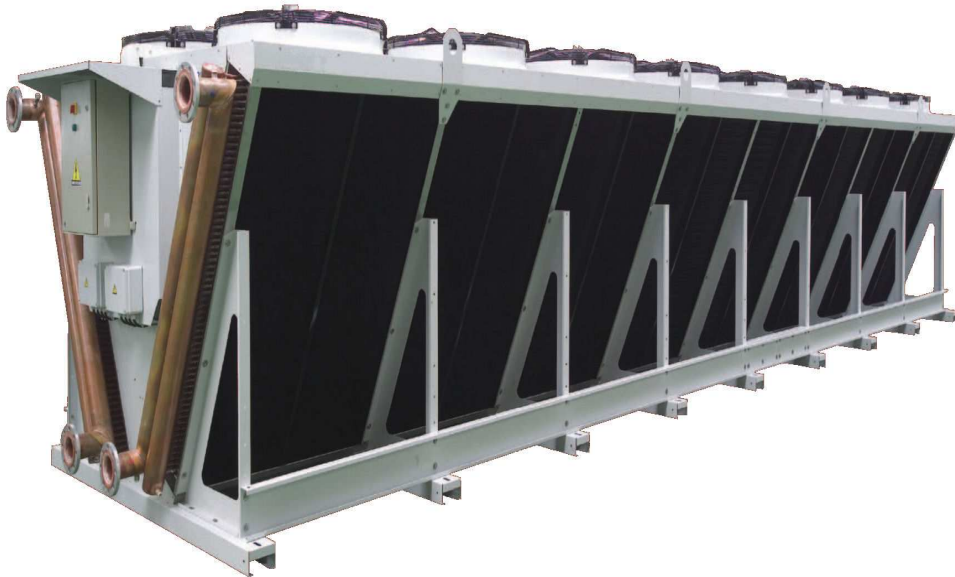


## TERMOCONVETTORI ORTOGONALI



# TS-V



### PROFILO

I TERMOCONVETTORI ORTOGONALI della Serie TS-V sono concepiti e realizzati con un sistema innovativo a doppia batteria, in grado di soddisfare appieno le esigenze degli operatori del raffreddamento industriale. Le potenze della nuova serie TS-V variano da 100 kW a 1.000 kW in condizioni nominali. La straordinaria potenzialità di questi DRYCOOLER deriva dalla combinazione ottimale delle nuove alette in alluminio ad alta efficienza con tubi di rame e ventilatori di nuova concezione atti a sviluppare elevate portate d'aria con ridotti assorbimenti e ridotte emissioni sonore.

La serie TS-V è caratterizzata da una progettazione modulare con carenatura in acciaio zincato verniciata a forno e può montare fino a 16 ventilatori da 900 mm di diametro con 8 livelli di potenza sonora, in singola e doppia bancata.

### PERSONALIZZAZIONE

È disponibile, su richiesta, una vasta scelta di personalizzazioni tra cui: regolatori di giri a taglio di fase, a gradini e con inverter; quadri elettrici standard e speciali sviluppati su specifiche richieste; materiali speciali per ogni tipo di applicazione e ambiente di installazione.



### RAFFREDDAMENTO ADIABATICO

È inoltre disponibile l'innovativo dispositivo AWS (Adiabatic Water System), un sistema automatico di raffreddamento "adiabatico" che permette allo scambiatore di garantire le prestazioni di targa anche quando la temperatura ambiente supera le condizioni di progetto .



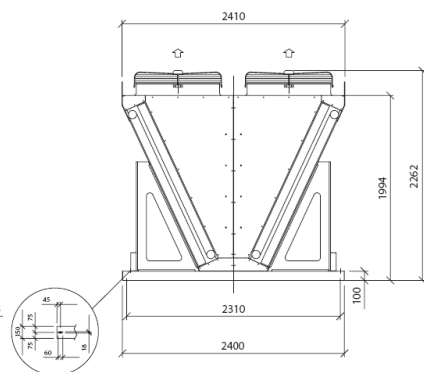
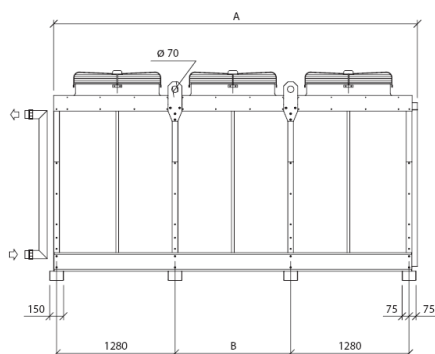
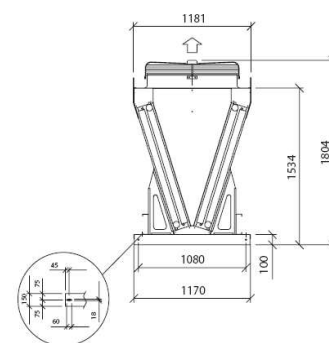
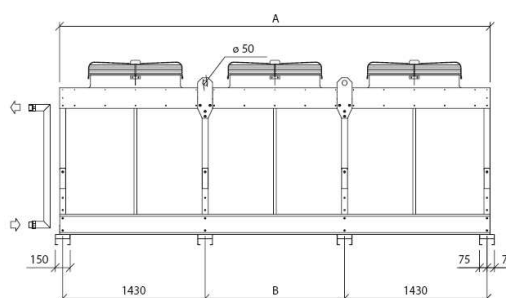
## TERMOCONVETTORI ORTOGONALI

### DATI TECNICI

Modello (1)	Potenza effettiva (2)	Portata fluido	Portata aria	Ventilatori (3)			Volume interno	Superficie	Livello sonoro (4)	Attacchi idraulici	Dimensioni			Peso
				n°	W cad.	rpm					L mm	P mm	H mm	
TS-V 200	203,9	37,3	81.300	3	2.450	890	175,0	939,0	52	2"1/2	4.675	1.170	1.804	892
TS-V 300	301,8	55,2	125.200	4	3.600	893	235,0	1.248,0	62	3"	6.075	1.170	1.804	1.157
TS-V 400	416,6	76,3	235.200	8	3.600	893	323,0	1.717,0	65	4"	5.490	2.400	2.262	2.151
TS-V 500	497,4	91,0	294.000	10	3.600	893	390,0	2.147,0	65	4"	6.740	2.400	2.262	2.638
TS-V 600	598,7	109,6	276.000	10	3600	893	501,0	2.862,0	65	4"	6.740	2.400	2.262	2.862
TS-V 700	715,5	131,0	331.800	14	2.450	890	678,0	4007,0	57	4"	9.240	2.400	2.262	3.865
TS-V 800	796,2	145,7	386.400	14	3.600	893	678,0	4007,0	66	4"	9.240	2.400	2.262	3.865
TS-V 900	929,5	171,1	441.600	16	3.600	893	766,0	4.579,0	67	4"	10.490	2.400	2.262	4.373

- (1) - Alimentazione elettrica standard 400V-3Ph-50Hz - Speciale a richiesta
- (2) - Riferita a  $\Delta T=5^{\circ}\text{C}$  (aria in - acqua out)
- (3) - Con controllo di velocità a variazione di giri
- (4) - Livello di pressione sonora a 10 metri di distanza

**ATTENZIONE** - Qualora la temperatura ambiente scendesse al di sotto di  $0^{\circ}\text{C}$  è OBBLIGATORIO l'uso di miscela anticongelante. - I danni causati dal congelamento del liquido nel sistema NON sono coperti da garanzia.



**CENTROTÉCNICA**

**PERIFÉRICOS**

**Expertos en refrigeración industrial**

C.T. SERVICIO, S.A.  
 Ctra. Llobatona, 38-40  
 08840 Viladecans (Barcelona)  
 T.93.637.68.68 - F. 93.637.23.89  
 info@centrotecnica.es  
 www.centrotecnica.es