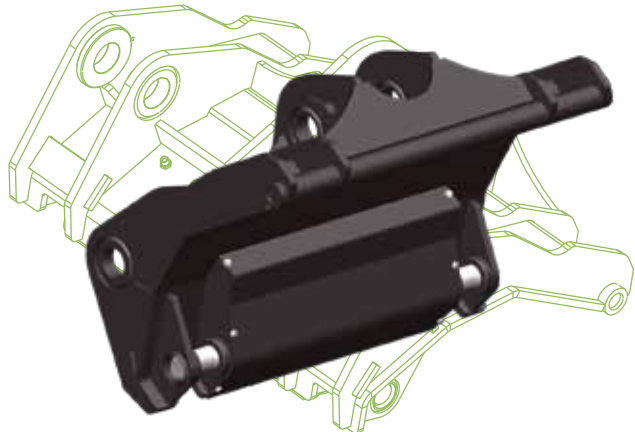


EQUIPOS ESPECIALES (Forrajes y cereales)



Enganches rápidos frontales

Permiten en intercambio rápido de los diversos implementos.



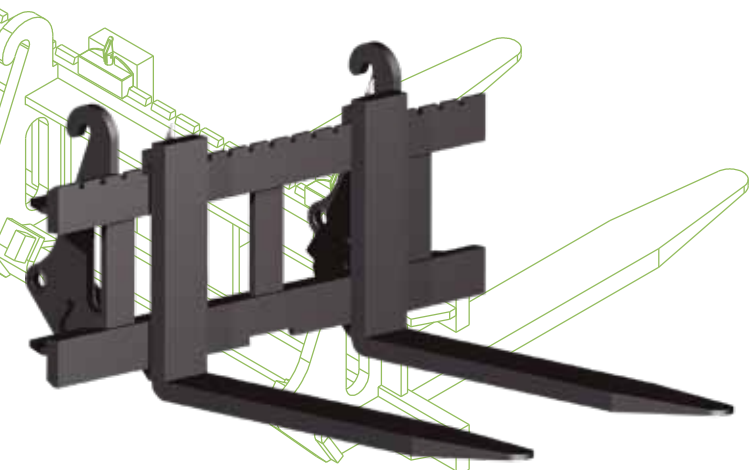
Cuchara de Alto Volteo

Aumenta la altura de descarga



Torre cereales o remontador/ apilador

Todo tipo de materiales, ligeros y pesados

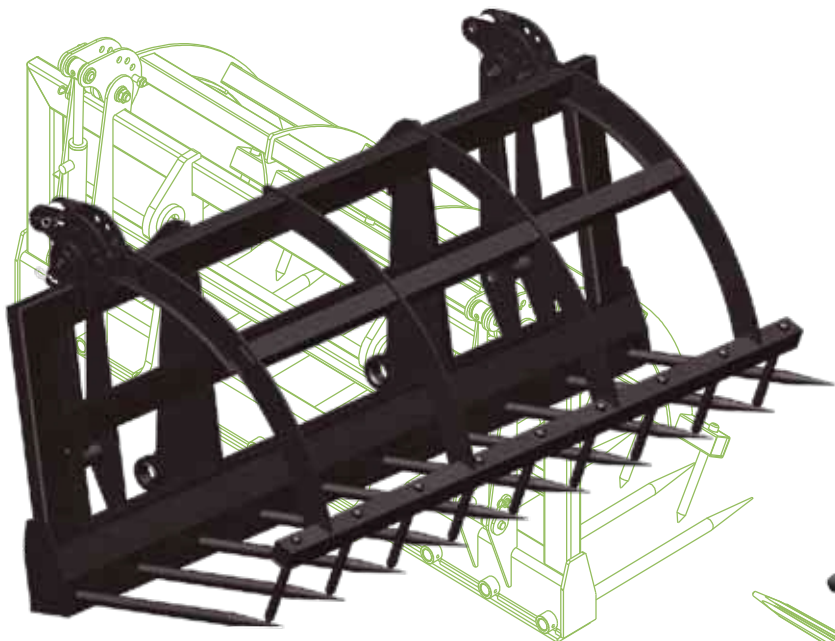


Porta palets



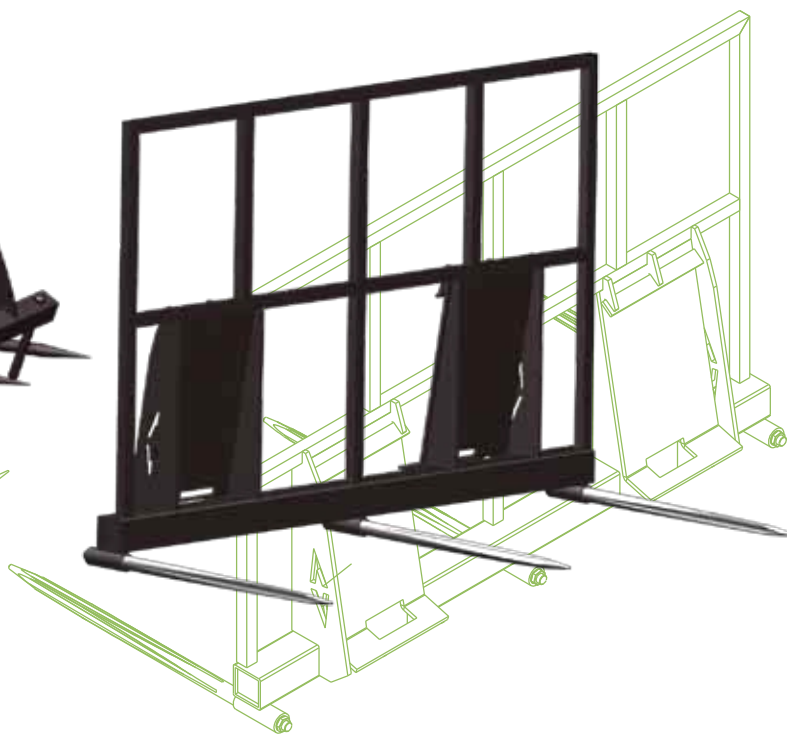
Cuchara frontal con garra y semilaterales

EQUIPOS ESPECIALES (Forrajes y cereales)



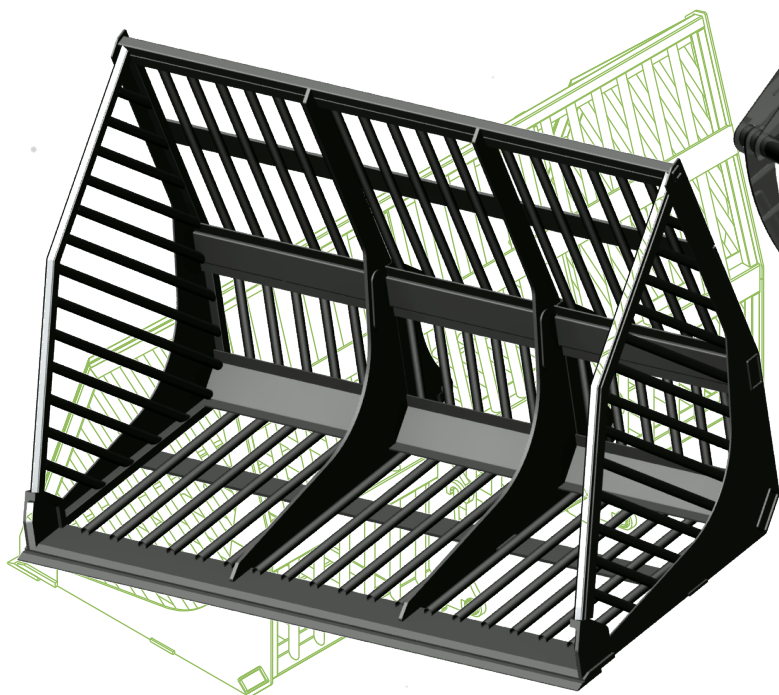
Horquilla con garra

Gracias a su garra graduada, sujeta la carga (paja, forrajes, estiércol. . .)



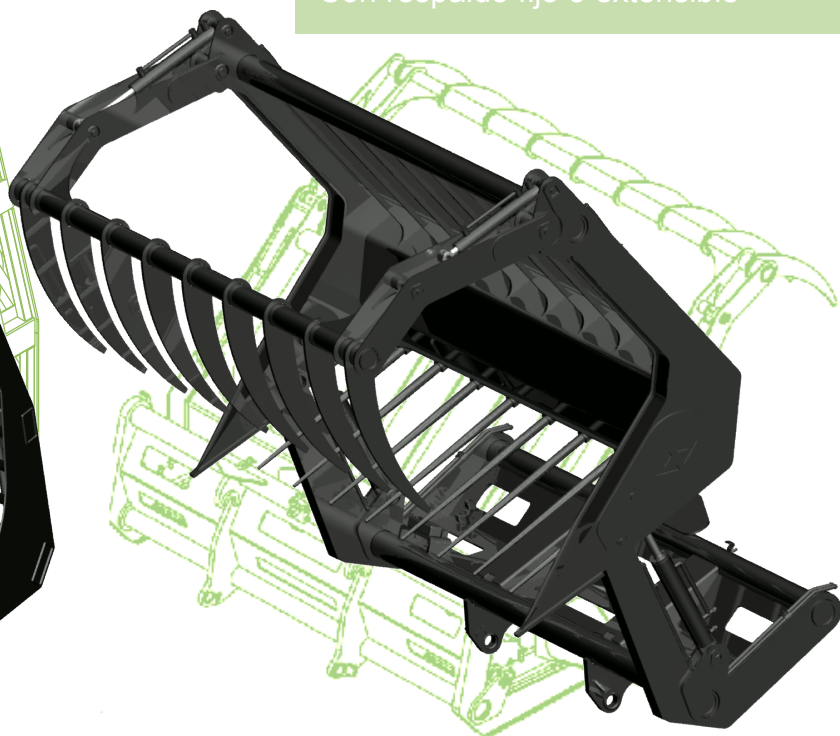
Pinchos portabalas

Con respaldo fijo o extensible



Frontal rejada gran capacidad

Carga de paja, forrajes. . ., de 5-12m³



Horquilla con garra y función de Alto Volteo

Aumenta la altura de descarga de la Horquilla