



NEW HOLLAND LM5000

NUEVOS MODELOS | LM5020 | LM5030



LA NUEVA GENERACIÓN COMPACTA FABRICADA PARA RESPONDER A SUS NECESIDADES.

Las nuevas manipuladoras telescópicas LM5020 y LM5030 responden a su necesidad de disponer de un equipo compacto, estable, de perfil bajo y capaz de enfrentarse a los trabajos más importantes en los espacios más reducidos. Esta nueva generación de manipuladoras telescópicas New Holland ha sido diseñada expresamente para ofrecer a las explotaciones ganaderas o mixtas de tamaño medio una solución rentable para la manipulación de materiales. Son sólidas, fáciles de usar y se benefician de la tecnología más avanzada y del respaldo de la mejor red de concesionarios, para garantizar una productividad máxima durante toda la jornada y todos los días.



MAYOR CONFORT Y VISIBILIDAD PANORÁMICA PARA FACILITAR SU USO DIARIO

Las cómodas cabinas de diseño ergonómico ofrecen una visibilidad perfecta a 360° y un espacio sin igual con dos niveles de lujo y facilidad de uso. Si se decide por la opción PLUS, además de tener columna de dirección con ajuste de la inclinación, apoyabrazos, puerta de amplia apertura, inversor Powershuttle de marcha adelante / atrás y freno de estacionamiento por botón, disfrutará de un asiento con suspensión neumática, sistema de climatización, un joystick único proporcional multifunción y, sólo en el modelo LM5030, ventanilla eléctrica similar a la de los automóviles y techo acristalado basculante.



RENDIMIENTO HIDRÁULICO IMPRESIONANTE

Las bombas de engranajes, robustas y fiables, agilizan los ciclos de trabajo con caudales de 80 l/min (LM5020) y 110 l/min (LM5030). El equipo hidráulico incluye hasta 4 distribuidores de doble efecto montados en el brazo (2 estándar y 2 opcionales), más 2 distribuidores traseros disponibles opcionalmente.



TRANSMISIONES HIDROSTÁTICAS CON GRAN CAPACIDAD DE RESPUESTA

Ambas máquinas incluyen transmisiones hidrostáticas con inversores electrohidráulicos, perfectas para maniobrar dentro de edificios o recintos estrechos. El «pedal de avance paso a paso» de serie permite avanzar con precisión, mientras que el sistema de doble tracción constante mantiene la productividad en las condiciones más difíciles.



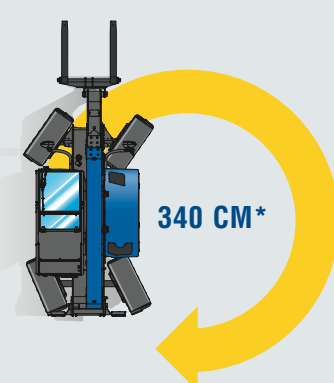
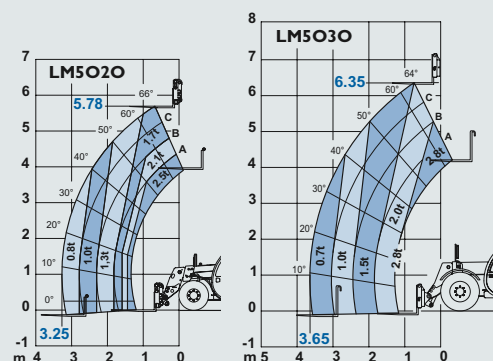
CONSTRUIDAS PARA RENDIR Y DURAR

La construcción extrafuerte del bastidor garantiza una rigidez, duración y estabilidad excepcionales. Para mayor fuerza y fiabilidad, el brazo de dos etapas se fabrica con unos procesos de producción y prueba y un diseño de vanguardia, mientras que los casquillos de nailon del punto de unión del brazo prolongan la vida útil.



GRAN POTENCIA Y ALCANCE

Los dos modelos nuevos están propulsados por motores turbodiésel excepcionales de 85 CV y 101 CV y ofrecen alturas máximas de elevación de 5,78 m y 6,35 m junto con una gran capacidad de elevación, de 2,5 t y 2,8 t respectivamente. Se incluye de serie un portaimplementos robusto. También se puede disponer de una serie de portaimplementos e implementos opcionales.



DIMENSIONES COMPACTAS, MANIOBRABILIDAD MÁXIMA

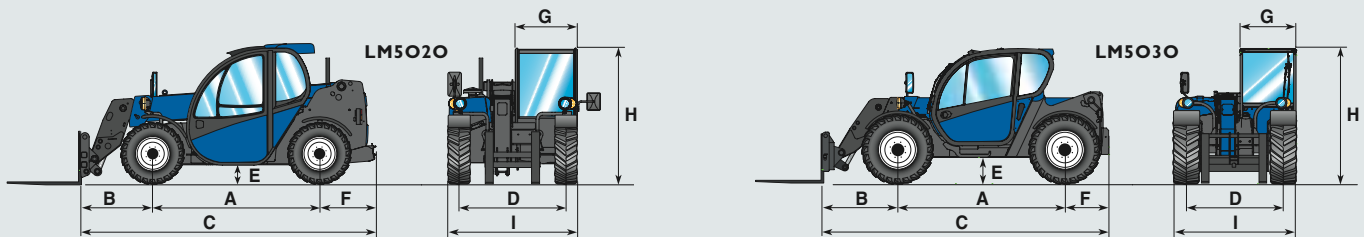
Estas máquinas se encuentran entre las más compactas de su categoría y resultan ideales para acceder a edificios bajos con entradas estrechas. Disponen de 3 tipos de dirección: a 2 ruedas, a las 4 ruedas y conducción lateral, para trabajar en los espacios más reducidos. Logran efectuar maniobras reducidas y unos ciclos de carga más rápidos con unos radios de giro impresionantes, de 3,4 m (LM5020) y 4,0 m (LM5030).

* En la LM5020

ESPECIFICACIONES

MODELOS		LM5020 DELTA	LM5020 PLUS	LM5030 DELTA	LM5030 PLUS
Capacidad máx. de elevación	(kg)	2.500	2.500	2.800	2.800
Altura máx. de elevación	(m)	5,78	5,78	6,35	6,35
Suspensión del brazo					
Smooth Ride Control (sistema de suspensión del brazo durante el transporte)		o	o	o	o
Motor					
Tipo		4 cilindros, Tier 3	4 cilindros, Tier 3	4 cilindros, Tier 3	4 cilindros, Tier 3
Cilindrada	(cm ³)	3.319	3.319	4.400	4.400
Aspiración		Turbocompresor	Turbocompresor	Turbocompresor	Turbocompresor
Potencia máx. ISO14396 - ECE R120 a rpm	(kW/cv)	62,5 / 85 a 1.800	62,5 / 85 a 1.800	74,5 / 101 a 1.800	74,5 / 101 a 1.800
Par máx. ISO14396 - ECE R120 a rpm	(Nm)	286 a 1.850	286 Nm a 1.850	392 Nm a 1.400	392 Nm a 1.400
Dispositivo de arranque para climas fríos		●	●	●	●
Protección del predepurador contra la lluvia		●	—	●	—
Predepurador ciclónico		o	●	o	●
Ventilador reversible del motor		—	—	o	o
Transmisión					
Hidroestática de capacidad variable		Hidroestática de 1 velocidad	Hidroestática de 1 velocidad	Hidroestática de 2 velocidades	Hidroestática de 2 velocidades
Frenos					
Accionamiento		Potencia hidráulica auxiliar	Potencia hidráulica auxiliar	Potencia hidráulica auxiliar	Potencia hidráulica auxiliar
En las 4 ruedas		Frenado en las 2 ruedas delanteras	Frenado en las 2 ruedas delanteras	Frenado en las 2 ruedas delanteras	Frenado en las 2 ruedas delanteras
Tipo		De disco en baño de aceite	De disco en baño de aceite	De disco en baño de aceite	De disco en baño de aceite
Discos por eje		6	6	6	6
Ejes					
Bloqueo del diferencial	(delantero / trasero)	● / ●	● / ●	● / ●	● / ●
Capacidades					
Aceite hidráulico	(litros)	170	170	130	130
Combustible	(litros)	80	80	100	100
Sistema hidráulico					
Bomba de engranajes	(l/min / bares)	80 / 230	80 / 230	110 / 230	110 / 230
Mandos hidráulicos		Proporcional	Proporcional y multifunción	Proporcional	Proporcional y multifunción
Monomando Joystick con controles proporcionales		●	—	●	—
Monomando Joystick con controles proporcionales, simultáneos y de caudal compartido		—	●	—	●
Cabina					
Nivel máximo de ruidos	(dB(A))	80	80	80	80
Visión	(°)	360	360	360	360
Columna de dirección ajustable		●	●	●	●
Dirección hidráulica		DRD / D4R / C. lateral	DRD / D4R / C. lateral	DRD / D4R / C. lateral	DRD / D4R / C. lateral
Girafaro		●	●	●	●
Asiento con suspensión mecánica		●	—	●	—
Asiento de lujo con suspensión neumática		o	●	o	●
Climatizador		●	●	●	●
Dos luces piloto en la cabina para la alineación de la dirección (sólo LM5030)		—	—	●	●
Parasol (sólo LM5020)		o	●	—	—
Kit de confort para la cabina: parasol, portaobjetos, soporte para el móvil, sensor de inclinación		—	—	o	●
Alarma de marcha atrás		●	●	●	●
Ruedas y neumáticos					
Estándar		12x18	12x18	405/70x20	405/70x20
Opcional		12x16.5 industriales	12x16.5 industriales	405/70x24	405/70x24

● Estándar ○ Opcional — No disponible



MODELOS		LM5020	LM5030
Dimensiones y peso			
A	Distancia entre ejes	(mm) 2.350	2.800
B	Desde el eje hasta el talón de la horquilla	(mm) 983	1.200
C	Distancia desde el talón de la horquilla hasta el contrapeso	(mm) 4.100	4.670
D	Vía	(mm) 1.500	1.600
E	Luz libre	(mm) 310	*350 / **390
F	Distancia entre el eje trasero y el contrapeso	(mm) 763	650
G	Anchura de la cabina	(mm) 860	940
H	Altura de la cabina	(mm) 1.990	**2040 / **2080
I	Anchura total (neumáticos ext.)	(mm) 1.800	2.000
	Radio de giro neumáticos	(mm) 3.400	4.000
	Peso total con horquillas, con depósito de combustible lleno y conductor	(kg) 4.800	6.100

* Neumáticos de 20" ** Neumáticos de 24"



ESPECIALISTAS EN TU ÉXITO

EN SU CONCESIONARIO DE CONFIANZA

NEW HOLLAND TOP SERVICE 00800 64 111 111

Asistencia e información 24/7

La llamada es gratuita desde teléfono fijo. Antes de llamar con su teléfono móvil, consulte tarifas con su operador.

Visite nuestra página web: www.newholland.es

Los datos contenidos en este impreso se suministran a título de información; los modelos descritos podrán someterse a modificaciones, sin previo aviso, por parte del Fabricante. Los dibujos y las fotografías se pueden referir a equipamientos opcionales o a equipamientos destinados a otros países. Para cualquier otra información dirigirse a nuestra red de venta. Published by New Holland Brand Communications.

Bts Adv. - Printed in Italy - 01/12 - TP01 - (Turin) - 111001/EOO