

MÓVEX

Velilla

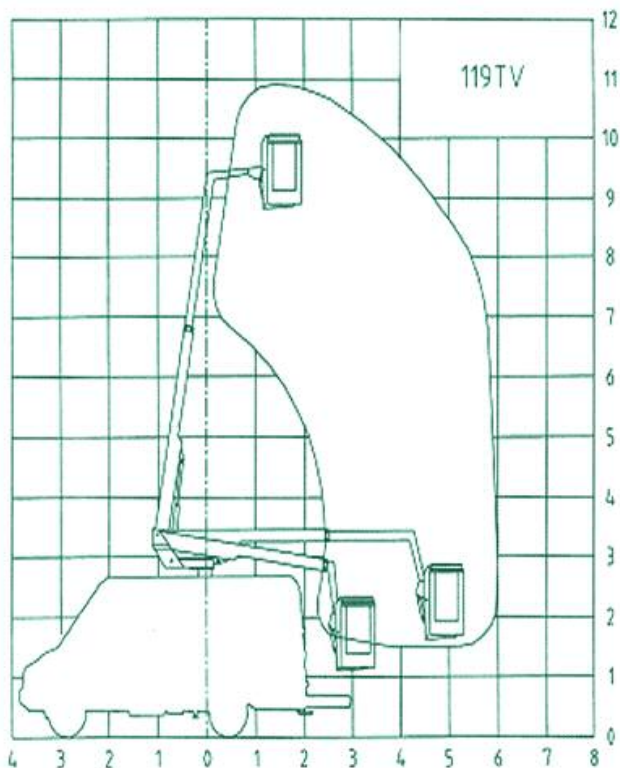
Paseo de la Ribera, 101 | Apartado 47 | 08420 Canovellas | Tel. 93 849 37 77 | www.talleresvelilla.com | info@talleresvelilla.com

SERIE TV

11 mts.



CE



PLUMA telescópica de dos tramos fabricada en acero de alta resistencia y con dispositivo de nivelación automático de la plataforma.

CESTA en poliéster o metálica con fácil y cómodo acceso.

LIMITADOR DE RADIO para conseguir un máximo de prestaciones y de seguridad, la máquina va equipada con un limitador duplicado que actúa en función a la distancia además de limitar el peso en cesta.

GIRO CONTÍNUO , mediante corona y reductor accionado por motor hidráulico.

ESTABILIZADORES , 2 pies estabilizadores de salida en diagonal.

BASTIDOR, sirve para absorber todo esfuerzo de flexión y torsión originados por la plataforma y en él van montados los estabilizadores y la superestructura descargando de ésta forma de los esfuerzos innecesarios al vehículo portador.

MANDOS de accionamiento hidráulico duplicados con un juego de mandos de gran precisión situados en la propia cesta. para una mayor garantía de funcionamiento los mandos son de accionamiento hidráulico , lo que permite maniobrar la máquina con gran suavidad y seguridad.

CIRCUITO HIDRÁULICO mediante bomba accionada por la toma de fuerza del camión, bomba de emergencia, depósito, filtros, válvulas de seguridad y bloqueo, válvulas de mando de doble efecto y tuberías de alta precisión.

DISPOSITIVOS DE SEGURIDAD, nuestras máquinas están dotadas de todos los dispositivos de seguridad exigibles en los trabajos de personal en altura. Un sistema automático obliga a apoyar los estabilizadores al suelo antes de subir la pluma y evita la manipulación de los estabilizadores cuando la pluma está levantada. Bomba manual de emergencia. Válvula de descarga en vacío que desvía automáticamente el fluido hidráulico si no se manipula ningún mando. Válvulas pilotadas de regulación de bajada y bloqueo en todos los cilindros , etc...

MODELO	ALTURA DE TRABAJO	ALTURA PISO CESTA	CARGA EN CESTA	Nº PERSONAS	Nº ESTABILIZADORES
119TV	11 mts	9 mts	200 Kgs.	2	2

Velilla

Paseo de la Ribera , 101 Apartado 47
 08420 Canovelles (Barcelona)
 Tel. 93 849 37 77 - Fax. 93 489 93 57
 e-mail: info@talleresvelilla.com
 www.talleresvelilla.com

