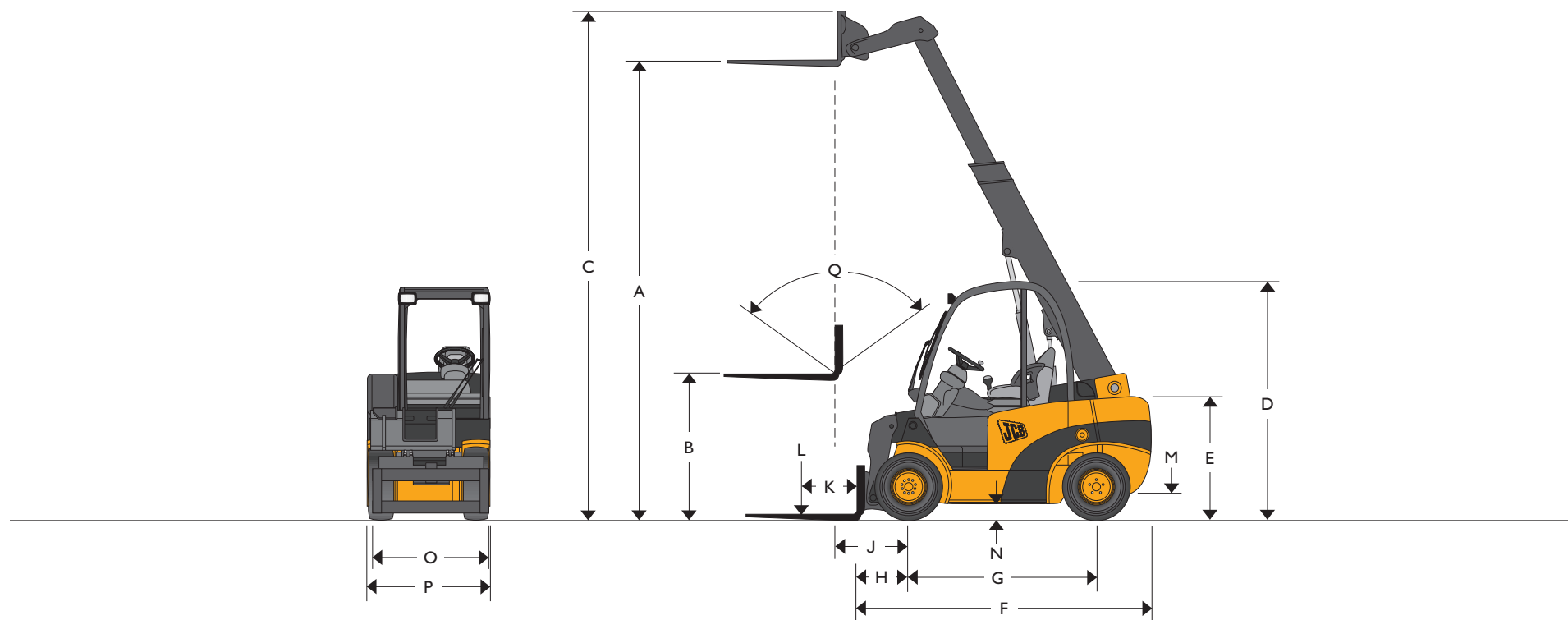


TIPO DE COMBUSTIBLE DEL MOTOR: DIESEL / GLP CAPACIDAD DE ELEVACIÓN: HASTA 3,5 TONELADAS



## DIMENSIONES

Modelo		TLT35 4x4D	Modelo		TLT35 4x4D		
A	Altura de elevación	mm	4350	J	Distancia desde el eje delantero hasta la cara frontal de las horquillas a máxima altura	mm	760
B	Elevación libre (estándar)	mm	1350	K	Centro de carga	mm	500
C	Altura de la pluma extendida	mm	5150	L	Máxima capacidad de carga (con desplazador lateral)	kg	3500
D	Altura de la cabina (estándar/baja)	mm	2300/2200	M	Distancia al suelo (punto más bajo)	mm	175
E	Altura del asiento del operario (estándar/baja)	mm	1250/1230	N	Distancia al suelo desde el centro de la distancia entre ejes	mm	175
F	Longitud hasta la cara frontal de las horquillas	mm	3200	O	Ancho del tablero portahorquillas	mm	1200
G	Distancia entre ejes	mm	2050	P	Ancho máximo de la máquina	mm	1400
H	Distancia desde el eje delantero hasta la cara frontal de las horquillas	mm	610	Q	Inclinación total del carro (variable en función de la altura de elevación)	°	111

**ESPECIFICACIONES GENERALES**

Modelo	TLT35 4x4D	
Tipo de motor	Diesel	
Fabricante del motor	Deutz	
Modelo del motor	2011-L04W	
Potencia del motor (nominal)	kW	46
RPM nominal	2600	
Número de cilindros	4	
Cilindrada	cm <sup>3</sup>	3620
Presión de trabajo para implementos	bar	170
Caudal de aceite para implementos	l/min	70
Alcance máximo a nivel de suelo (centro de carga de 500 mm)	mm	2400
Alcance máximo horizontal pluma (centro de carga de 500 mm)	mm	2450
Radio de giro	mm	3500
Ancho de pasillo de trabajo (800x1200 mm / 1000 x 1200 mm)	mm	5060/5260
Peso sin carga	kg	5500
Velocidad de desplazamiento	km/h	10,0/18,0
Trepabilidad (con/sin carga)	%	25,0/23,0
Transmisión	TCR	
Tipo de freno de estacionamiento	Manual	
Capacidad nominal de la cuchara	m <sup>3</sup>	0,6
Capacidad a ras de la cuchara	m <sup>3</sup>	0,5
Altura de descarga de la cuchara (30°)	mm	2680
Ángulo de retroceso de la cuchara a nivel de suelo	°	33
Ancho de la cuchara	mm	1385
Tamaño neumáticos delanteros (estándar)	27 x 10-12	
Tamaño neumáticos traseros (estándar)	27 x 10-12	

**EQUIPAMIENTO ESTÁNDAR**

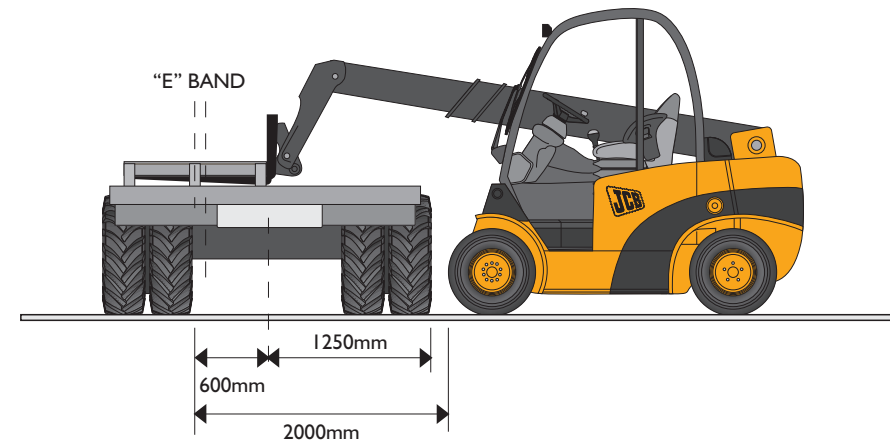
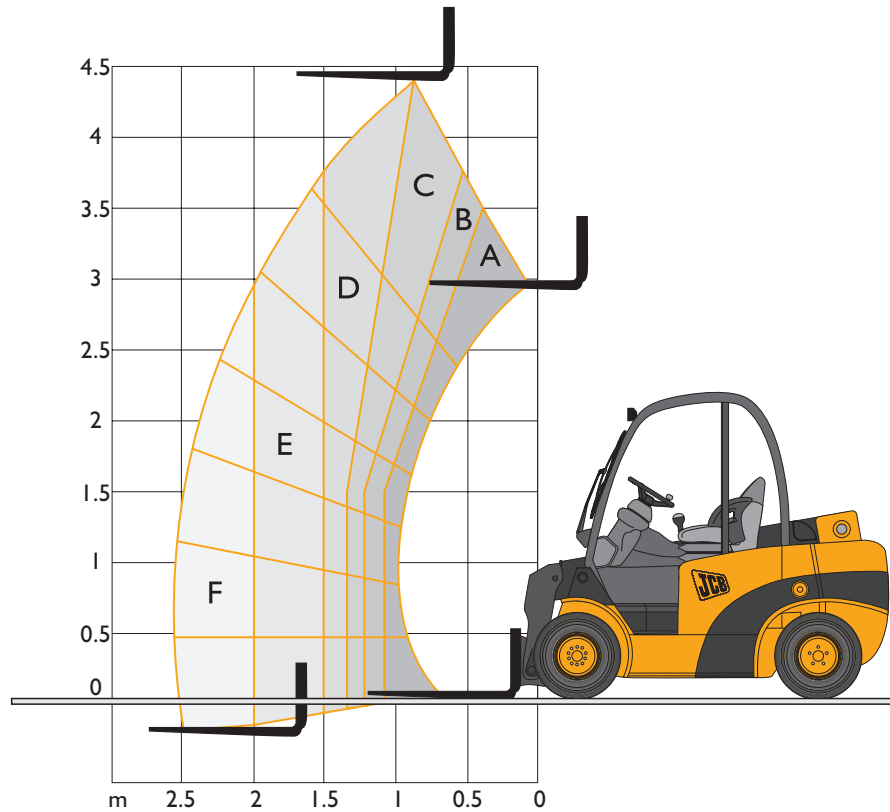
- Tracción permanente a las cuatro ruedas
- Dos modos de conducción seleccionables para trabajo y pendientes
- Tablero de instrumentos completo con luces indicadoras, hodómetro e indicador de nivel de combustible
- Radio de giro inferior a 3,5 metros
- Dimensiones compactas: 3200 mm
- Capacidad de carga de 3500 Kg a máxima altura y de 2000 Kg a 2000 mm de alcance
- Transmisión JCB "TCR" con comportamiento de convertidor de par
- Inclinación del tablero de 111°
- Visibilidad delantera excepcional
- Compartimento del operario amplio y cómodo diseñado según las Normativas de Seguridad internacional ROPS y FOPS
- Asiento con suspensión total con cinturón de seguridad y respaldo
- Indicador de carga
- Nivelación automática de horquillas
- Válvulas antiretorno en los circuitos hidráulicos
- Rejilla metálica de protección en la parte frontal de la máquina
- Acceso de servicio excelente a los principales componentes
- Aislador / conector de la batería
- Cristales de seguridad
- Luces de trabajo delanteras y traseras

**OPCIONES**

Más de 100 opciones incluyendo:

- Diferentes tipos de ruedas neumáticas o superelásticas
- Cuchara
- Sistema Bagezee para llenar big bags
- Sistema de desconexión rápida para cambio rápido de implementos
- Desplazamientos laterales y horquillas de diferentes longitudes
- Gama variada de rejillas, accesorios, catalizadores, etc
- Opciones diversas para el compartimento del operario: semicabina, cabina completa, calefacción, etc
- Cabina baja para trabajo en contenedores
- Asientos de vinilo o de tela. Posibilidad de asiento alto
- Luces de carretera
- Divisor de caudal

## CAPACIDADES DE CARGA



A	B	C	D	E*	F
3500kg	3000kg	2750kg	2400kg	2000kg	1500kg

\* Basado en máquinas con tablero sin desplazador lateral. Cuando se monte un desplazador lateral la capacidad se reduce en 200 Kg hasta 1800 Kg.

ASPE (Pamplona)  
Grupo Alfaland  
Tel: 948 311 615 Fax: 948 311 597

---

ASPE (Zaragoza)  
Grupo Alfaland  
Tel: 976 464 720 Fax: 976 475 316

---

CANIBER (Las Palmas)  
Grupo Alfaland  
Tel: 922 617 771 Fax: 928 130 654

---

CANIBER (Tenerife)  
Grupo Alfaland  
Tel: 987 259 025 Fax: 922 617 169

CARGA (Asturias)  
Grupo Alfaland  
Tel: 985 985 188 Fax: 961 668 463

---

CARGA (La Coruña)  
Grupo Alfaland  
Tel: 981 135 731 Fax: 985 985 356

---

COYRESA (Valladolid)  
Grupo Alfaland  
Tel: 983 340 566 Fax: 983 340 400

---

DINAGRUP (Barcelona)  
Grupo Alfaland  
Tel: 938 405 950 Fax: 938 405 959

DINAGRUP (Tarragona)  
Grupo Alfaland  
Tel: 977 548 416

---

ELEMOVIL (Alicante)  
Grupo Alfaland  
Tel: 965 660 696 Fax: 965 660 696

---

ELEMOVIL (Valencia)  
Grupo Alfaland  
Tel: 961 597 330 Fax: 961 920 503

---

IBERLIFT2 (Madrid)  
Grupo Alfaland  
Tel: 916 920 945 Fax: 916 915 619

IBERSUR (Málaga)  
Grupo Alfaland  
Tel: 952 023 241 Fax: 952 312 572

---

IBERSUR (Sevilla)  
Grupo Alfaland  
Tel: 954 475 250 Fax: 954 408 790

---

