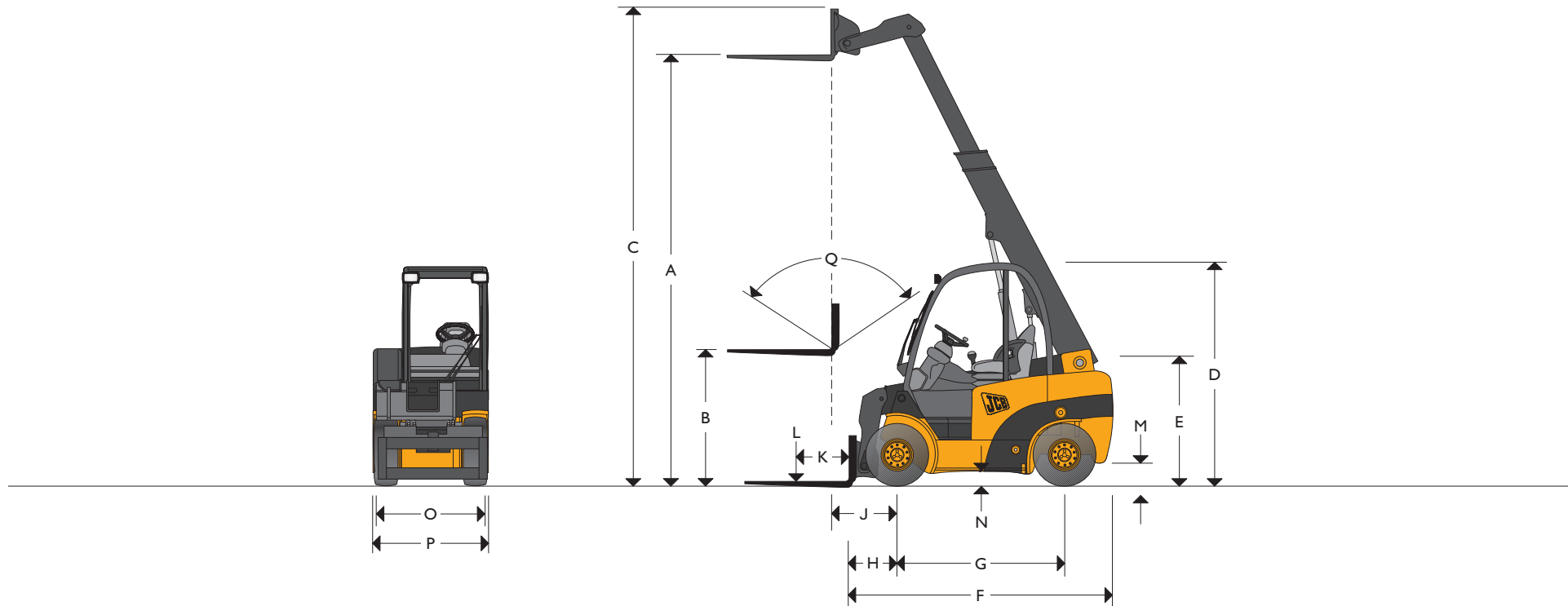


TIPO DE COMBUSTIBLE DEL MOTOR: DIESEL / GLP    CAPACIDAD DE ELEVACIÓN: HASTA 3 TONELADAS


**DIMENSIONES**

Modelo		TLT 4x4D
A	Altura de elevación	mm 4000
B	Elevación libre (estándar)	mm 1560
C	Altura de la pluma extendida	mm 4805
D	Altura de la cabina (estándar/baja)	mm 2300/2200
E	Altura del asiento del operario (estándar/baja)	mm 1241/1221
F	Longitud hasta la cara frontal de las horquillas	mm 2840
G	Distancia entre ejes	mm 1780
H	Distancia desde el eje delantero hasta la cara frontal de las horquillas	mm 515

Modelo		TLT 4x4D
J	Distancia desde el eje delantero hasta la cara frontal de las horquillas a máxima altura	mm 715
K	Centro de carga	mm 500
L	Máxima capacidad de carga (con desplazador lateral)	kg 3000
M	Distancia al suelo (punto más bajo)	mm 165
N	Distancia al suelo desde el centro de la distancia entre ejes	mm 192
O	Ancho del tablero portahorquillas	mm 1200
P	Ancho máximo de la máquina	mm 1400
Q	Inclinación total del carro (variable en función de la altura de elevación)	° 111

**ESPECIFICACIONES GENERALES**

Modelo	TLT 4x4D	
Tipo de motor	Diesel	
Fabricante del motor	JCB	
Modelo del motor	D-404 2.2	
RPM nominal	2600	
Número de cilindros	4	
Cilindrada	cm <sup>3</sup>	2200
Presión de trabajo para implementos	bar	170
Caudal de aceite para implementos	l/min	70
Alcance máximo a nivel de suelo (centro de carga de 500 mm)	mm	2230
Alcance máximo horizontal pluma (centro de carga de 500 mm)	mm	2390
Radio de giro	mm	2995
Ancho de pasillo de trabajo (800x1200 mm / 1000 x 1200 mm)	mm	4510/4710
Peso sin carga	kg	5100
Velocidad de desplazamiento	km/h	10,0/20,0
Trepabilidad (con/sin carga)	%	30,0/28,0
Transmisión	TCR	
Tipo de freno de estacionamiento	Manual	
Capacidad nominal de la cuchara	m <sup>3</sup>	0,6
Capacidad a ras de la cuchara	m <sup>3</sup>	0,5
Altura de descarga de la cuchara (30°)	mm	2550
Ángulo de retroceso de la cuchara a nivel de suelo	°	37
Ancho de la cuchara	mm	1385
Tamaño neumáticos delanteros (estándar)	27 x 10-12	
Tamaño neumáticos traseros (estándar)	27 x 10-12	

**EQUIPAMIENTO ESTÁNDAR**

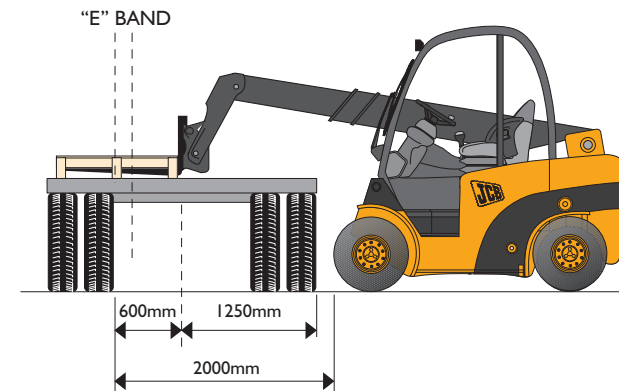
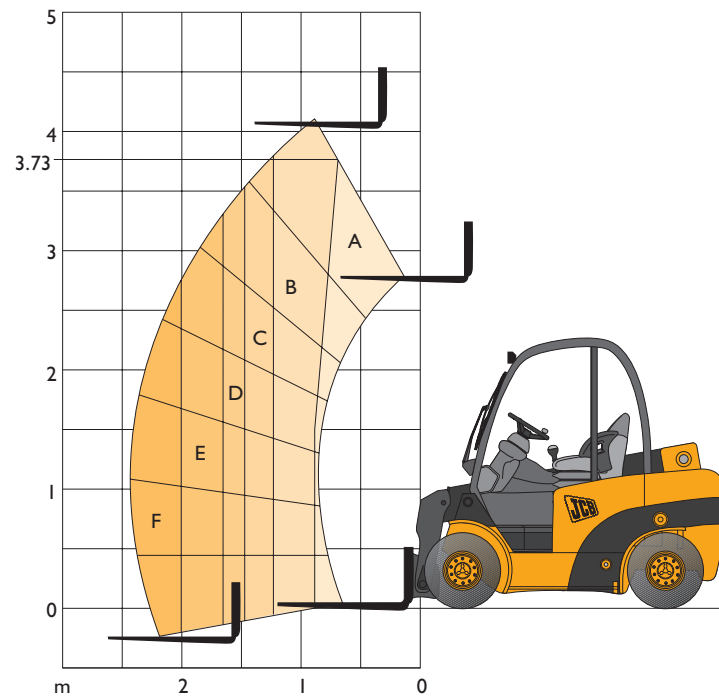
- Tracción permanente a las cuatro ruedas
- Tres modos de conducción seleccionables para desplazamiento, trabajo y pendientes
- Tablero de instrumentos completo con luces indicadoras, horómetro e indicador de nivel de combustible
- Radio de giro inferior a 3 metros
- Dimensiones compactas: 2800 mm
- Capacidad de carga de 3000 Kg a máxima altura y de 1500 Kg a 2000 mm de alcance
- Transmisión JCB "TCR" con comportamiento de convertidor de par
- Inclinação del tablero de 111°
- Visibilidad delantera excepcional
- Compartimento del operario amplio y cómodo diseñado según las Normativas de Seguridad internacional ROPS y FOPS
- Asiento con suspensión total con cinturón de seguridad y respaldo
- Indicador de carga
- Nivelación automática de horquillas
- Válvulas antiretorno en los circuitos hidráulicos
- Rejilla metálica de protección en la parte frontal de la máquina
- Las comprobaciones diarias que efectúa el operador se realiza a través de un panel simple de fácil acceso y acceso de servicio excelente a los principales componentes
- Aislador / conector de la batería
- Cristales de seguridad
- Luces de trabajo delanteras y traseras

**OPCIONES**

Más de 100 opciones incluyendo:

- Diferentes tipos de ruedas neumáticas o superelásticas
- Cuchara
- Sistema Bagezee para llenar big bags
- Sistema de desconexión rápida para cambio rápido de implementos
- Desplazamientos laterales y horquillas de diferentes longitudes
- Gama variada de rejillas, accesorios, catalizadores, etc
- Opciones diversas para el compartimento del operario: semicabina, cabina completa, calefacción, etc
- Cabina baja para trabajo en contenedores
- Asientos de vinilo o de tela. Posibilidad de asiento alto
- Luces de carretera
- Divisor de caudal

## CAPACIDADES DE CARGA



A	B	C	D	E	F
3000kg	2750kg	2500kg	2000kg	1500kg	1250kg

ASPE (Pamplona)  
Grupo Alfaland  
Tel: 948 311 615 Fax: 948 311 597

---

ASPE (Zaragoza)  
Grupo Alfaland  
Tel: 976 464 720 Fax: 976 475 316

---

CANIBER (Las Palmas)  
Grupo Alfaland  
Tel: 922 617 771 Fax: 928 130 654

---

CANIBER (Tenerife)  
Grupo Alfaland  
Tel: 987 259 025 Fax: 922 617 169

CARGA (Asturias)  
Grupo Alfaland  
Tel: 985 985 188 Fax: 961 668 463

---

CARGA (La Coruña)  
Grupo Alfaland  
Tel: 981 135 731 Fax: 985 985 356

---

COYRESA (Valladolid)  
Grupo Alfaland  
Tel: 983 340 566 Fax: 983 340 400

---

DINAGRUP (Barcelona)  
Grupo Alfaland  
Tel: 938 405 950 Fax: 938 405 959

DINAGRUP (Tarragona)  
Grupo Alfaland  
Tel: 977 548 416

---

ELEMOVIL (Alicante)  
Grupo Alfaland  
Tel: 965 660 696 Fax: 965 660 696

---

ELEMOVIL (Valencia)  
Grupo Alfaland  
Tel: 961 597 330 Fax: 961 920 503

---

IBERLIFT2 (Madrid)  
Grupo Alfaland  
Tel: 916 920 945 Fax: 916 915 619

IBERSUR (Málaga)  
Grupo Alfaland  
Tel: 952 023 241 Fax: 952 312 572

---

IBERSUR (Sevilla)  
Grupo Alfaland  
Tel: 954 475 250 Fax: 954 408 790

---



JCB se preocupa por el medio ambiente. Este papel ha sido producido sin el uso de los productos químicos de cloro elementales en el proceso de blanqueo.

Iberlift, S.A. (Grupo Alfaland)  
Tel: 91.721.62.10 - Fax: 91.388.10.15 - Mail: info.iberlift@alfaland.es - Web: www.alfaland.es  
JCB Maquinaria, S.A., Parque Empresarial San Fernando, Edificio Berlín, 28830 San Fernando de Henares, Madrid.  
Tel.: 916 770 429. Fax: 916 774 563. Web: <http://www.jcb.com>

JCB se reserva el derecho de cambiar las especificaciones sin dar previo aviso. Las ilustraciones pueden incluir equipos y accesorios opcionales.  
El logotipo de JCB es una marca comercial de J C Bamford Excavators Ltd.

