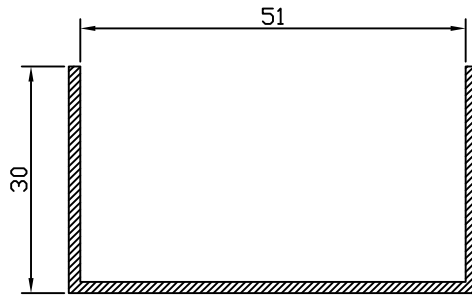
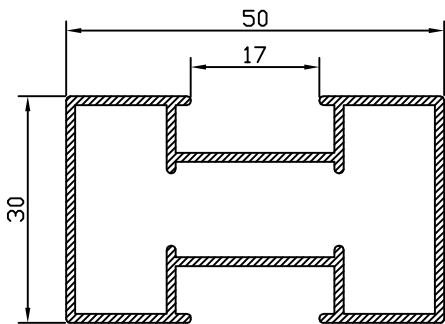


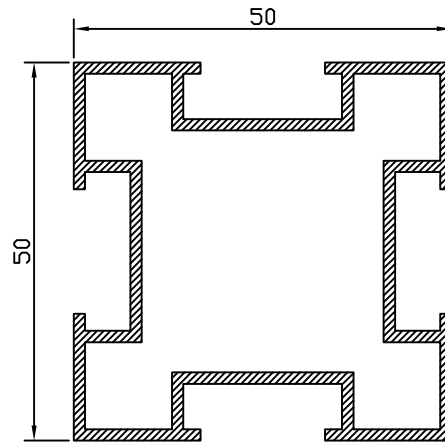
MARCO 1 GUÍA
81201



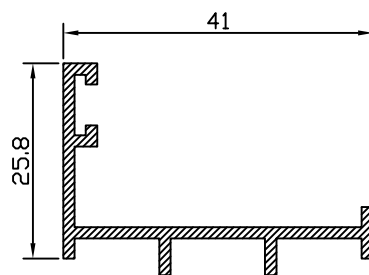
U DE REGULACIÓN
81203



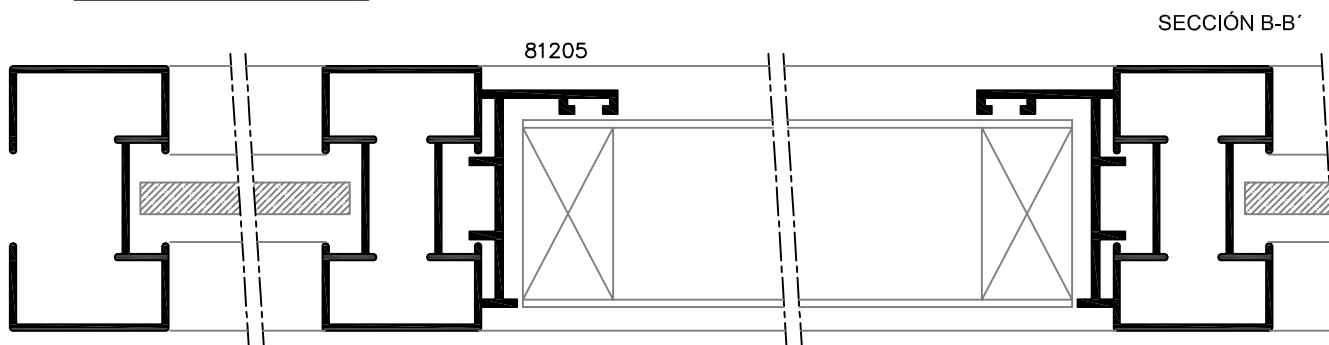
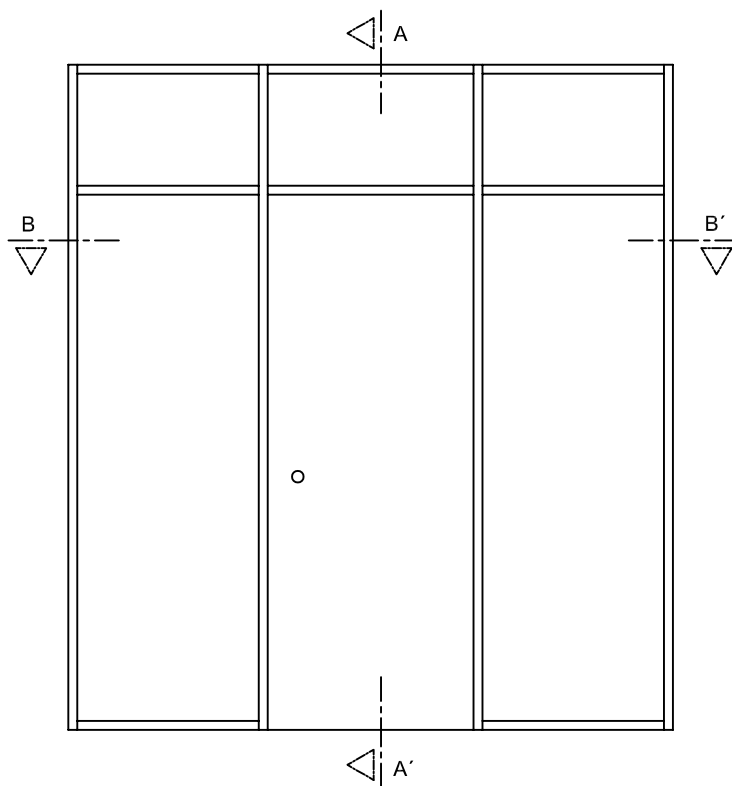
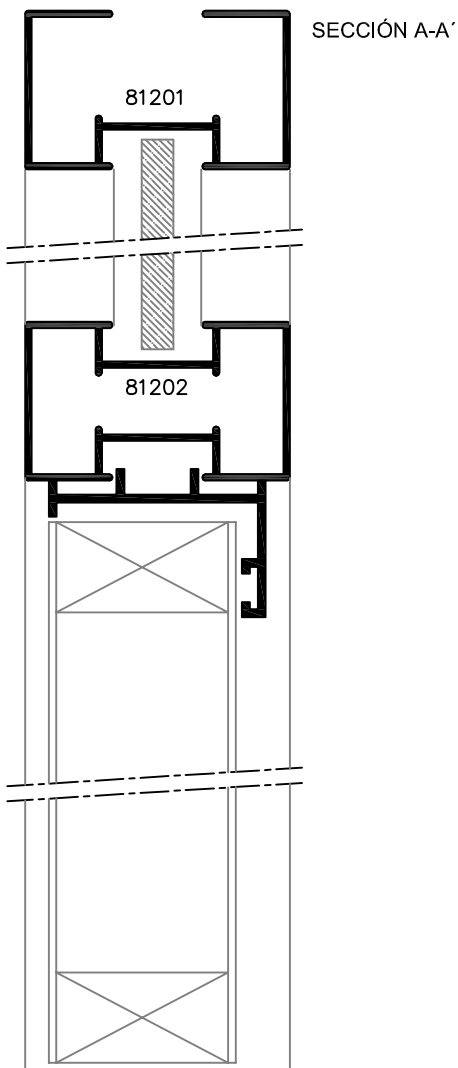
MARCO 2 GUÍAS
81202



MARCO 4 GUÍAS
81204



BATIENTE
81205



ACCESORIOS MAMPARA DE OFICINA	
REFERENCIA	DESCRIPCIÓN
9426013	TENSORES SEPARADOR CHAPA
9426165	SEPARADORES ZAMAK
910600715	BISAGRA PLANA 120 BLANCO
910600716	BISAGRA PLANA 120 PLATA
910600719	BISAGRA PLANA 120 NEGRO
911601319	GOMA MAMPARA OFICINA GRANDE NEGRO
911601619	GOMA MAMPARA OFICINA PEQUEÑA NEGRO