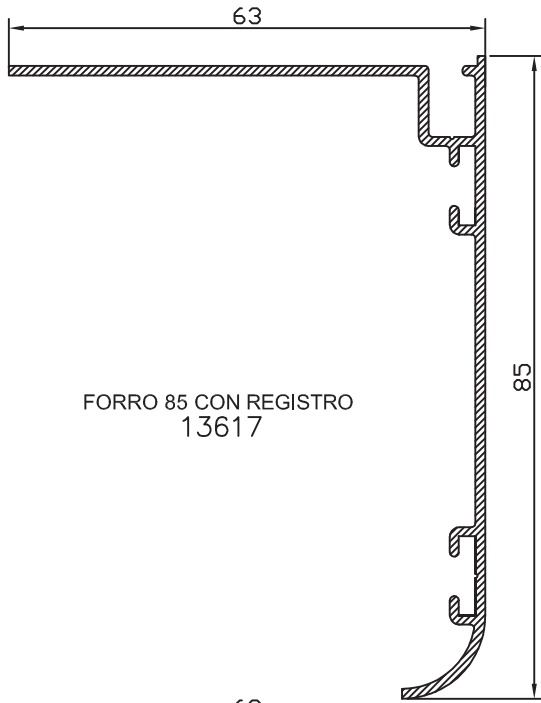
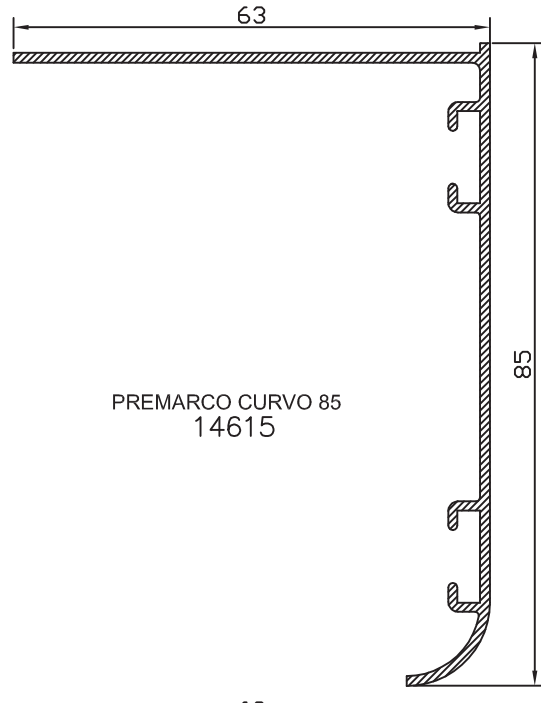


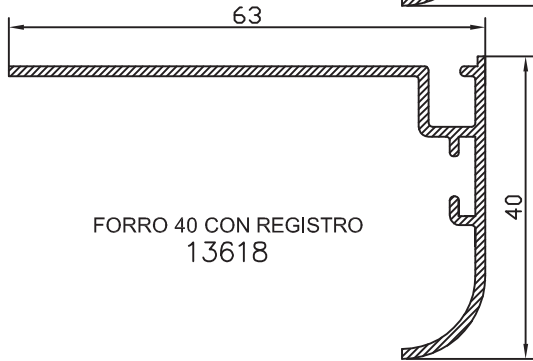
Forros



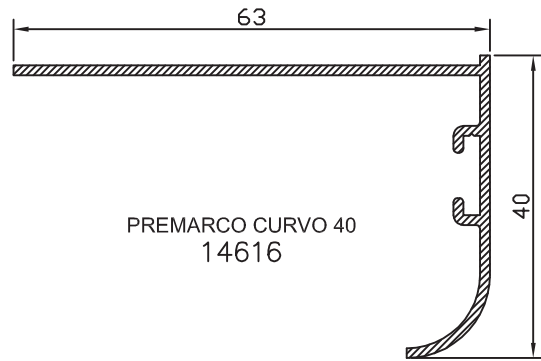
FORRO 85 CON REGISTRO
13617



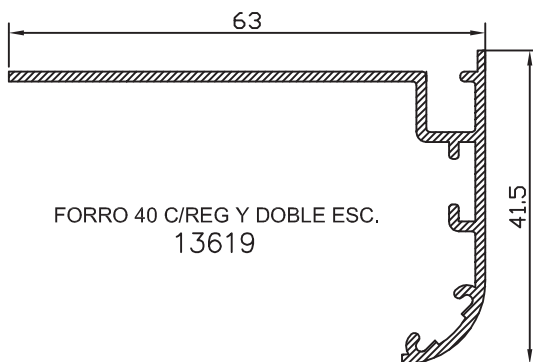
PREMARCO CURVO 85
14615



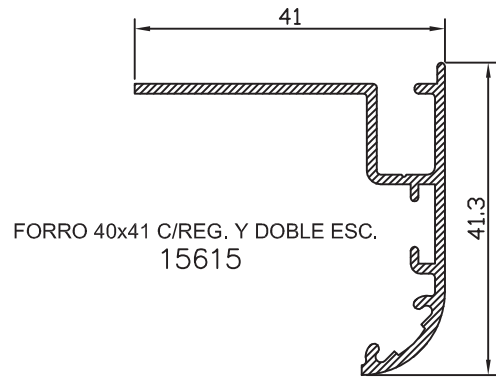
FORRO 40 CON REGISTRO
13618



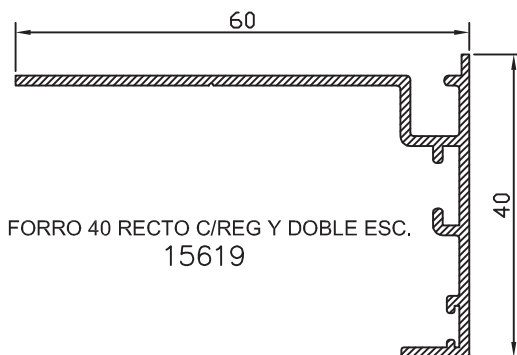
PREMARCO CURVO 40
14616



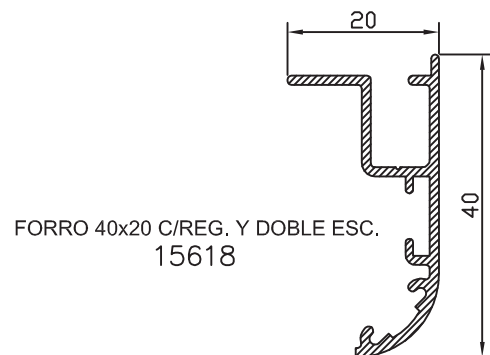
FORRO 40 C/REG Y DOBLE ESC.
13619



FORRO 40x41 C/REG. Y DOBLE ESC.
15615

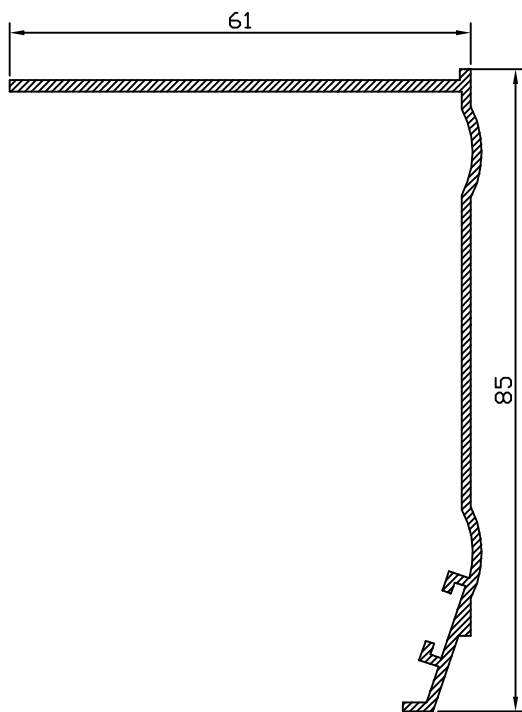


FORRO 40 RECTO C/REG Y DOBLE ESC.
15619

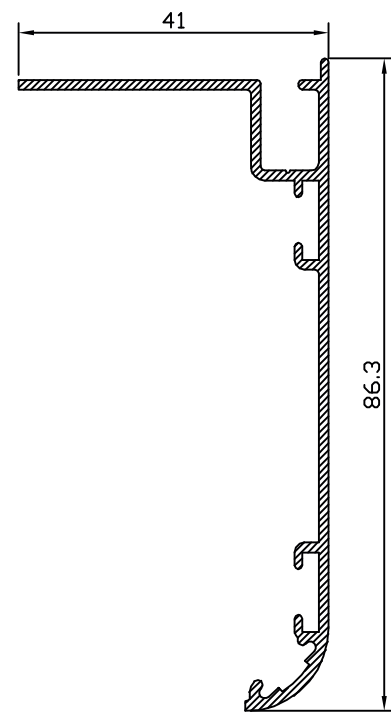


FORRO 40x20 C/REG. Y DOBLE ESC.
15618

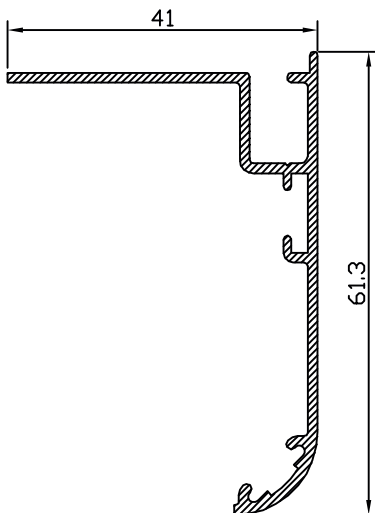
Forros



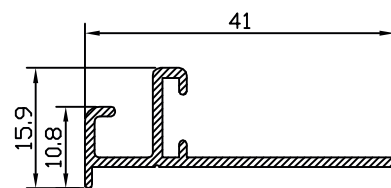
ANGULO 85x60
72316



FORRO 85x40 CON REGISTRO
15617



FORRO 60x40 CON REGISTRO
15616



ACOPLE FORRO
13623