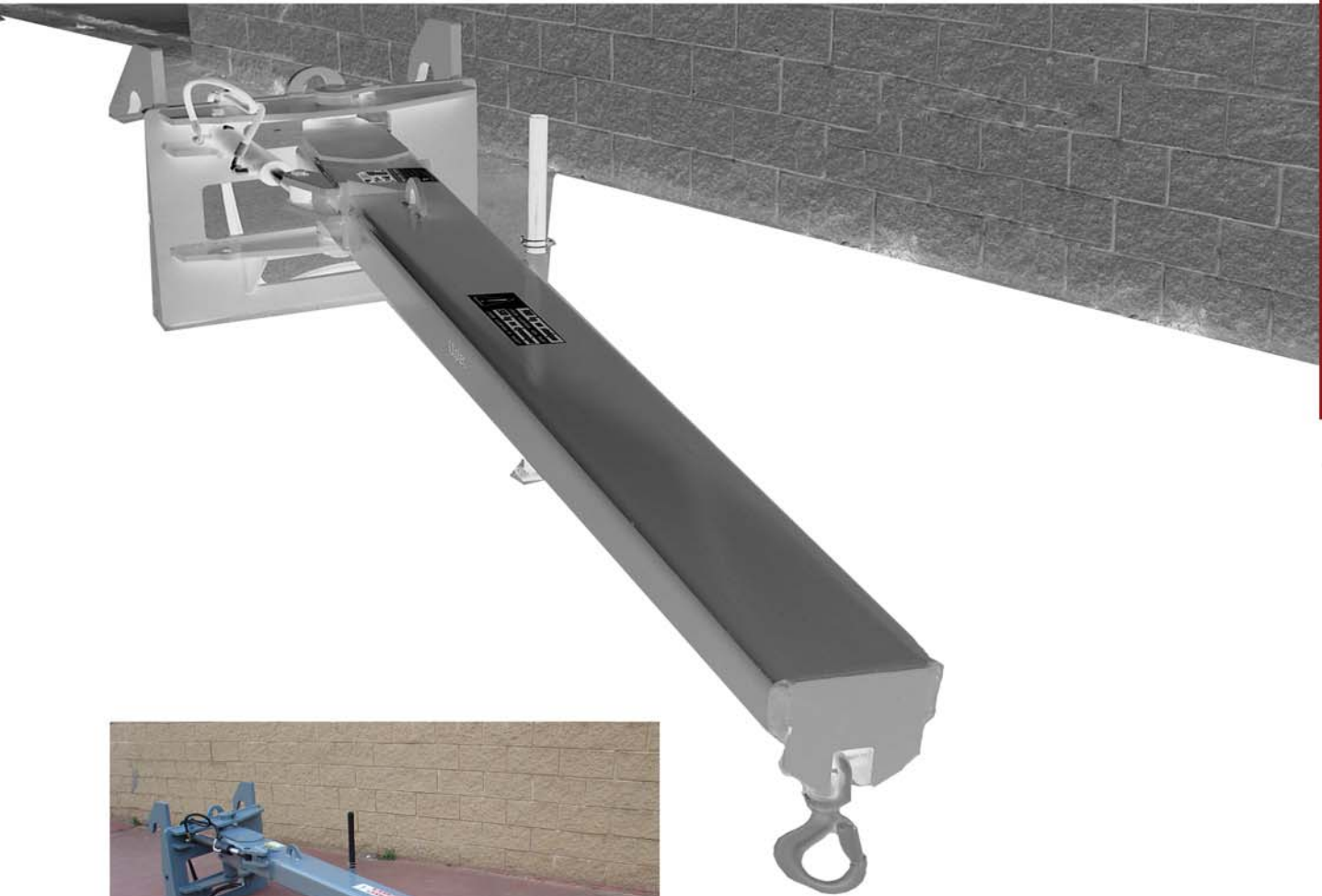




Plumines orientables - rectos

Extension nibs - adjustable

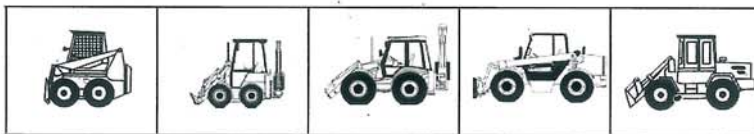


Características

Specifications



Modelos, datos técnicos e ilustraciones sujetas a cambios sin previo aviso. Models, specifications and illustrations are subject to change without notice.



▲ Sencilla y rápidamente acoplable a una gran cantidad de máquinas
Easily and quickly attached to different machines

Especificaciones Técnicas

Technical features

Modelo Model	L (mm)	Capacidad Capacity (Kg)(1)	Derecha - Izquierda Right - Left (x - x)	Peso Weight (Kg)
POF.1000-90	1000	950	45° - 45°	200
POF.2000-90	2000	950	45° - 45°	270
POF.2000180	2000	950	90° - 90°	290
POF.3000-90	3000	950	45° - 45°	300
POF.4000-10	4000	950	5° - 5°	320

(1) Estática - Static
Dinámica 500kg - Dynamic 500kg

