

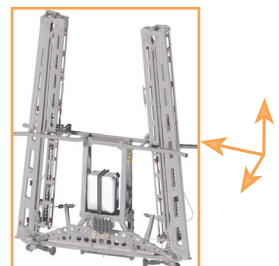
## Especificaciones Técnicas

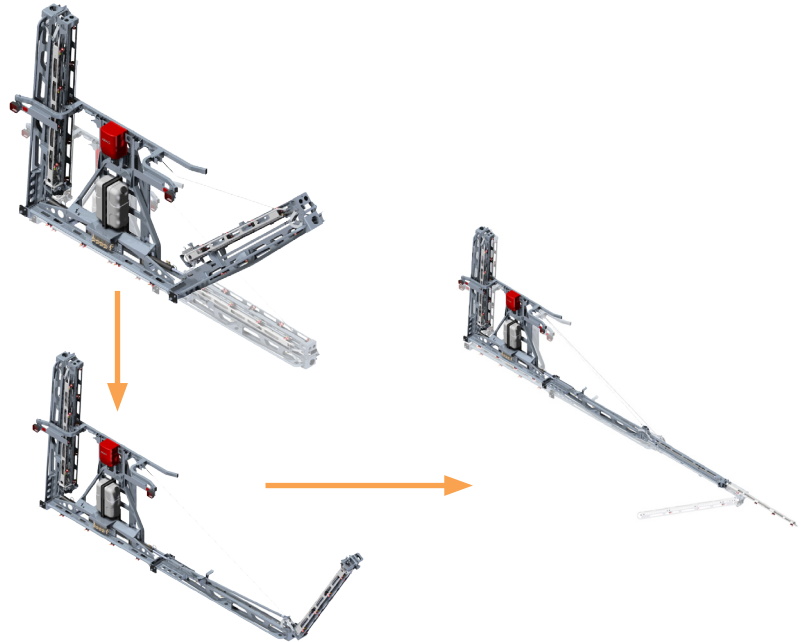
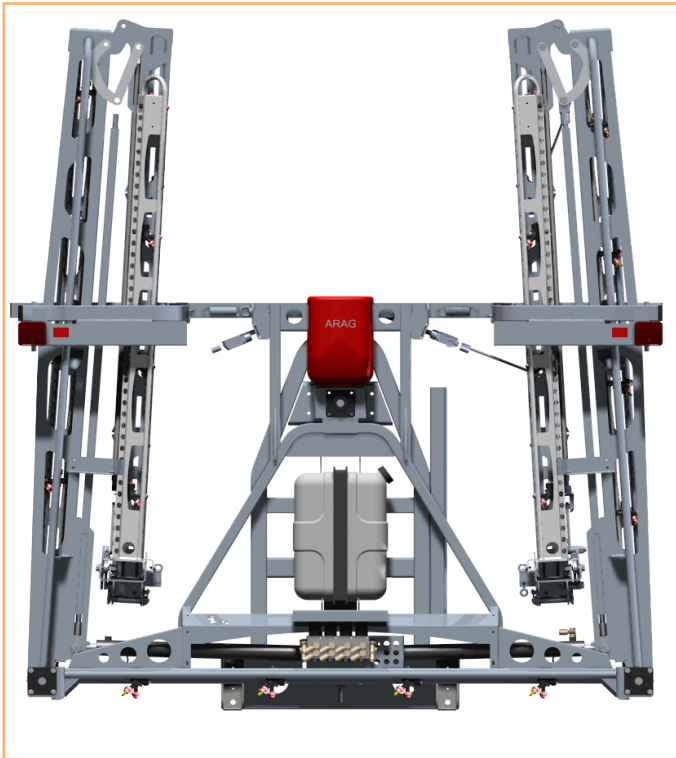
- 5 Sectores de apertura independiente y secuencial, 5 vías de agua.
- Sustentación de brazos 1 por tirante elástico, apoyado por elemento amortiguador de caucho.
- Autonivelante por paralelogramo (trapecio estabilizador).
- Articulaciones brazo 1 mediante rodamientos.
- Protección mecánica punta, con autoretorno elástico, adelante-atras.
- 5 vías de agua.

- Estructura autoportante de acero de alta resistencia.
- Boquillas permanentemente protegidas.
- Bloqueo manual.
- Boquillas simples, chorro en abanico.
- Tuberías en acero inoxidable.
- Para montar en tractor con 2 conjuntos presión-retorno joystick (opcional) (sin elevador) / con tres conjuntos presión-retorno joystick (opcional) (con elevador)
- Boquillas a 500 mm
- Pintura poliéster, a doble cara, polimerizada en horno.

Amplitud	Tramos	NºBoquillas	Autonivelante	Puntas	Largo	Ancho	Alto	Peso (Kg)
12 metros	5	24	Paralelogramo	Aluminio	380	2.370	2.670	270
14 metros	5	28	Paralelogramo	Aluminio	380	2.370	3.170	300

\*Las Opciones puede verlas en la Tarifa de Precios 2011/2012





## Especificaciones Técnicas

- 7 sectores de apertura independiente y secuencial.
- Autonivelante sistema pendular, con articulacion de rodamientos
- Puntas en aluminio
- Proteccion mecanica punta, con autoretorno elástico, adelante-atras.
- 5 vias de agua.
- Estructura autoportante de acero de alta resistencia y aluminio.

- Boquillas permanentemente protegidas.
- Bloqueo manual.
- Boquillas simples, chorro en abanico.
- Tuberías en acero inoxidable.
- Para montar en tractor con 2 conjuntos presion-retorno joystick (opcional) (sin elevador) / con tres conjuntos presion-retorno joystick (opcional) (con elevador)
- Boquillas a 500 mm

Amplitud	Tramos	NºBoquillas	Autonivelante	Puntas	Largo	Ancho	Alto	Peso (Kg)
15 metros	7	30	Pendular	Aluminio	490	2.380	2.650	330
16 metros	7	32	Pendular	Aluminio	490	2.380	2.650	340
18 metros	7	36	Pendular	Aluminio	490	2.380	3.200	380

\*Las Opciones puede verlas en la Tarifa de Precios 2011/2012

