



F3 CL 10/17/22 . PLATAFORMA CLASICA 5 CILINDROS

CAPACIDAD DE CARGA

- 1000 KG
- 1700 KG
- 2200 KG



ESPECIFICACIONES TÉCNICAS

Cilindros:	2 cil. de elevación + 2 cil. de rotación + 1 cil. de conexión a tierra
Cilindros de rotación:	Doble efecto
Apertura plataforma:	Motorizada
Conexión automática al terreno:	Sí, hidráulica
Material plataforma:	Aluminio y Acero
Bajada de la plataforma con respecto al plano de carga en cierre:	- 55 F3CL 17 - 22 - 50 F3CL 10
Plataforma estándar Acero:	1500 - 1800 mm
Altura estándar plataforma Alu.:	1600 - 1800 mm (max. 2100 mm - F3CL 10HS) (max. 2300 mm - F3CL 17HS) (max. 2600 mm - F3CL 22HS)
Plataforma estándar anchura Alu.:	2520 mm
Plataforma estándar anchura Alu.:	2350 - 2520 mm (max 2600)
Longitud brazo:	C - H - HS - HL
Anchura brazo (W):	1050 - 1230 - 1520 mm
Mando principal:	Cuadro de mandos externo
Peso incluida barra para-ensamblaje CE	

APLICACIONES

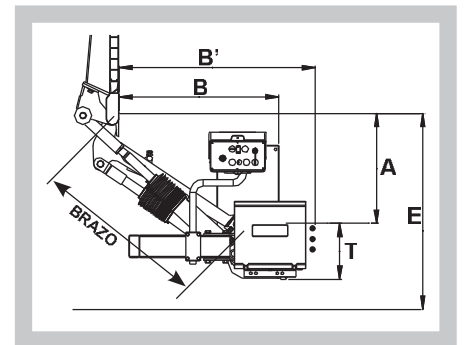
Las F3CL 10/17/22 de 5 Cilindros son trampillas muy robustas, con prestaciones muy elevadas para usos intensos.

Son ideales para los transportadores más exigentes y para las flotas de distribución para supermercados de alimentación.

Velocidad de apertura de la plataforma incluso a temperaturas rígidas, conexión automática al terreno y gran estabilidad en las operaciones de carga y descarga hacen que sean ideales para dar grandes prestaciones.

La F3CL 10/17/22 de 5 Cilindros es muy versátil y está indicada para vehículos comerciales por encima de 7.5 T.

NOTA: Para las versiones con longitud de brazo HL la capacidad es de 15 y 20 ql. con baricentro en 600 mm.



Mod.	Capacidad [Centro de carga a 600 mm]	Peso * Kg	E		A		B		B'	T	Largo Brazo	Ancho Brazo (intereje)		
			max	min	max	min	min	W 10E				W 123	W 152	
F3 CL 10 C	1000 kg	290	1135	290	500	540	635	215	640	1050	-	-		
F3 CL 10 H		305	1260	340	560	625	690	215	742	1050	-	-		
F3 CL 10 HS		320	1400	400	580	720	785	215	895	1050	-	-		
F3 CL 17 C	1700 kg	405	1150	290	520	562	712	254	640	-	1230	-		
F3 CL 17 H		420	1290	425	580	626	776	254	742	-	1230	1523		
F3 CL 17 HS		435	1450	420	700	744	894	254	895	-	1230	1523		
F3 CL 22 C	2200 kg	415	1150	290	520	562	712	254	640	-	1230	-		
F3 CL 22 H		430	1290	425	580	626	776	254	742	-	1230	1523		
F3 CL 22 HS		445	1450	420	700	744	894	254	895	-	1230	1523		

*Peso indicativo para trampilla con plataforma de aluminio medidas 1600 x 2500 mm; el peso del parachoque no está incluido (30 Kg).

Baricentro de su propio peso según el tipo de brazo y las dimensiones de instalación en el vehículo (véanse instrucciones de montaje). Los pesos que se han citado son aproximados y pueden cambiar según el montaje. Anteo se reserva el derecho de modificar los pesos y especificaciones técnicas sin previo aviso. Anteo no concederá ninguna indemnización por los daños que las variaciones de especificaciones técnicas y/o pesos puedan causar.

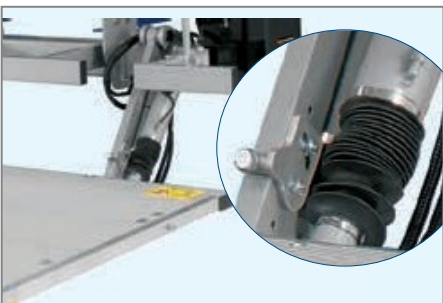


F3 CL 10/17/22 . PLATAFORMA CLASICA

5 CILINDROS

CAPACIDAD DE CARGA

- 1000 KG
- 1700 KG
- 2200 KG



Parada mecánica



Centralita hidráulica



Panel de mandos

Los pesos que se han citado son aproximados y pueden cambiar según el montaje. Anteo se reserva el derecho de modificar los pesos y especificaciones técnicas sin previo aviso. Anteo no concederá ninguna indemnización por los daños que las variaciones de especificaciones técnicas y/o pesos puedan causar.