



F3 CL30 . PLATAFORMA CLASICA PARA CARGAS PESADOS - 5 CILINDROS

CAPACIDAD DE CARGA

- 3000 KG A 600 MM
- 2500 KG A 1000 MM



ESPECIFICACIONES TÉCNICAS

Cilindros:	2 cil. de elevación + 2 cil. de rotación + 1 cil. de conexión a tierra
Cilindros de rotación:	Doble efecto
Apertura plataforma:	Apertura motorizada
Conexión automática al terreno:	Sí, hidráulica
Material plataforma:	Aluminio o acero
Bajada de la plataforma con respecto al plano de carga en cierre:	-75 mm
Plataforma estándar en acero:	2400 mm
Altura estándar plataforma Alu:	1800 mm (max 2600)
Plataforma estándar Anchura Acero:	2450 mm 2520 mm
Plataforma estándar anchura Alu.:	2450 mm (max 2600) 2520 mm (max 2600)
Longitud brazo:	H-HS
Anchura brazo (W):	1250 mm
Mando principal:	Cuadro de mandos externo
Peso incluida barra para-ensamblaje CE	

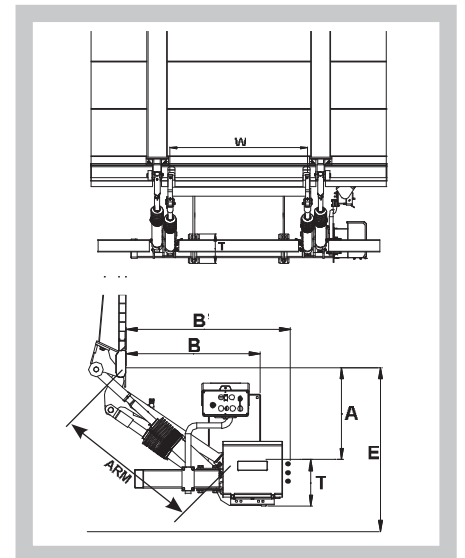
APLICACIONES

La 5 Cilindros F3CL 30 es una trampa elevadora de gran potencia, aconsejada para la distribución y para los vehículos en los cuales se requiere un uso notablemente gravoso y continuo con prestaciones fiables y seguras.

El robusto bastidor con pernos de articulación reforzados y grandes cilindros ha sido proyectado para capacidades de carga de 2500 kg a 3000 kg.

Velocidad de apertura de la plataforma incluso a temperaturas rígidas, racor automático al terreno y gran estabilidad en las operaciones de carga y descarga la hacen ideal para dar grandes prestaciones.

La 5 - Cilindros F3CL 30 es aconsejada para camiones tractores, semirremolques y camiones tractores con gancho de tiro rebajado. Puede equiparse con plataformas de hasta 2600 mm de altura pudiendo formar fácilmente el cierre trasero del vehículo.



Mod.	Capacidad (Centro de carga a 600 mm)	Dimensiones Plataforma (Estándar)		Peso * Kg	E max	A		E min	B' min	T	Largo Brazo	Ancho Brazo (intereje) W 125
		Profundidad	Ancho			min	max					
F3 CL 30 H	3000 kg	1800	2500	655	1380	420	700	590	740	295	793	1250
F3 CL 30 HS		2000		670	1620	500	800	810	960	295	1003	1250

*Peso indicativo de una plataforma suministrada en kit sin barra parachoque con plato de 1800mm de altura.

El peso puede cambiar según el ancho. Las dimensiones están en mm, salvo indicación diferente.

Anteo se reserva el derecho de modificar los pesos y especificaciones técnicas sin previo aviso. Anteo no concederá ninguna indemnización por los daños que las variaciones de especificaciones técnicas y/o pesos puedan causar.