

# 5.5 tmE

# Electric

## Portata a 1 m dallo scudo

Lifting capacity at 1 m from front plate  
Capacité de levage à 1 m de la plaque avant  
Tragfähigkeit: 1 m vor dem Kran

DIN 5,5 t / SAE 6 t

## Trazione

Drive / Traction / Antriebe

Anteriore / Front / Avant / Front

## Motore elettrico

Electric motor  
Moteur électrique  
Elektro-Fahrmotor

10 kW

## Motore impianto idraulico/servizi

Hydraulic and services motor  
Moteur hydraulique et services  
E-Motor Hydraulik, Servicemotor

10 kW

## Velocità massima

Max. speed  
Vitesse maxi.  
Höchstgeschwindigkeit

6,25 km/h

## Pneumatici

Tyres / Pneus / Räder

7.00-R15

## Capacità pneumatico singolo

Capacity of each tyre  
Capacité du pneu  
Reifentragfähigkeit  
max. statica  
max. static / maxi. statique / stillstand max.  
3775 kg

## Alimentazione

Power source  
Alimentation  
Batteriekaazität

80 Volt 420 Ah

## Altezza braccio

Boom height  
Hauteur de la flèche  
Auslegerhöhe

9,5 m

## Sbraccio utile

Working outreach  
Rayon de travail  
Auslegerlänge vor dem Kran

6 m

## Inclinazione braccio

Boom angle  
Angle de la flèche  
Auslegerwinkel  
- 9° + 62°

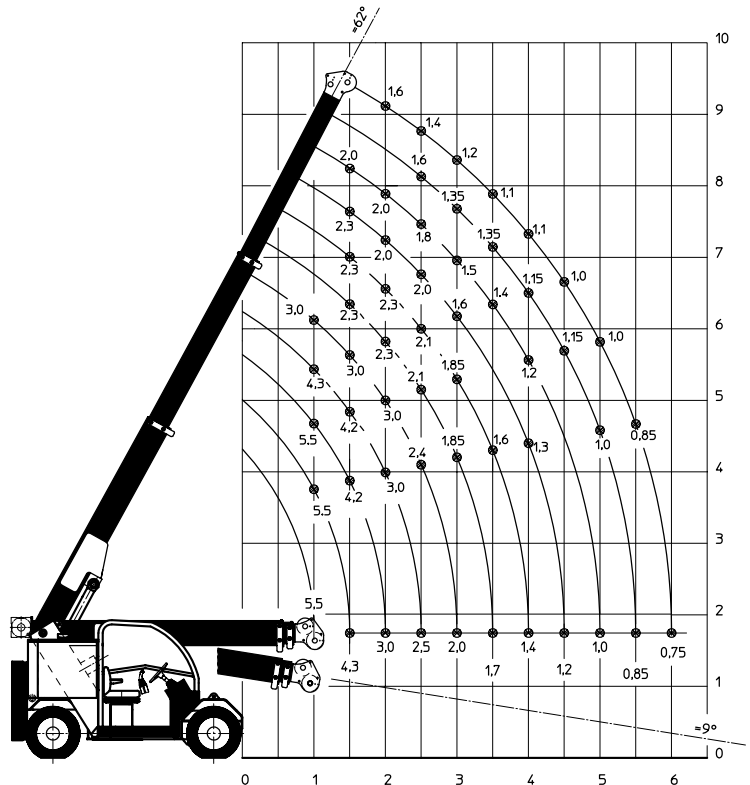


## Stabilità assicurata da quattro punti di appoggio

Four contact points assure stability  
Stabilité Assurée par 4 points d'appui  
Stabilitätssicherheit durch 4 stützpunkte

## Omologazione Stradale

Road certification  
Homologation routière  
Straßenzulassung



Barcelona 938498388  
Valencia 961344538

Madrid 918951758  
Vitoria 945365601

www.transgruas.com  
info@transgruas.com

