

5.5 tm

Diesel

Portata a 1 m dallo scudo

Lifting capacity at 1 m from front plate
Capacité de levage à 1 m de la plaque avant
Tragfähigkeit: 1 m vor dem Kran

DIN 5,5 t / SAE 6 t

Trazione

Drive / Traction / Antriebe

Anteriore / Front / Avant / Front

Motore Diesel

Diesel engine / Moteur Diesel / Diesel-Motor

22 kW

Velocità massima

Max. speed
Vitesse maxi.
Höchstgeschwindigkeit

12 km/h

Pneumatici

Tyres / Pneus / Räder

7.00-R15

Capacità pneumatico singolo

Capacity of each tyre
Capacité du pneu
Reifentragfähigkeit

max. statica

max.static / maxi.statique / stillstand max.
3775 kg

Altezza braccio

Boom height
Hauteur de la flèche
Auslegerhöhe

9,5 m

Sbraccio utile

Working outreach
Rayon de travail
Auslegerlänge vor dem Kran

6 m

Inclinazione braccio

Boom angle
Angle de la flèche
Auslegerwinkel

- 9° + 62°

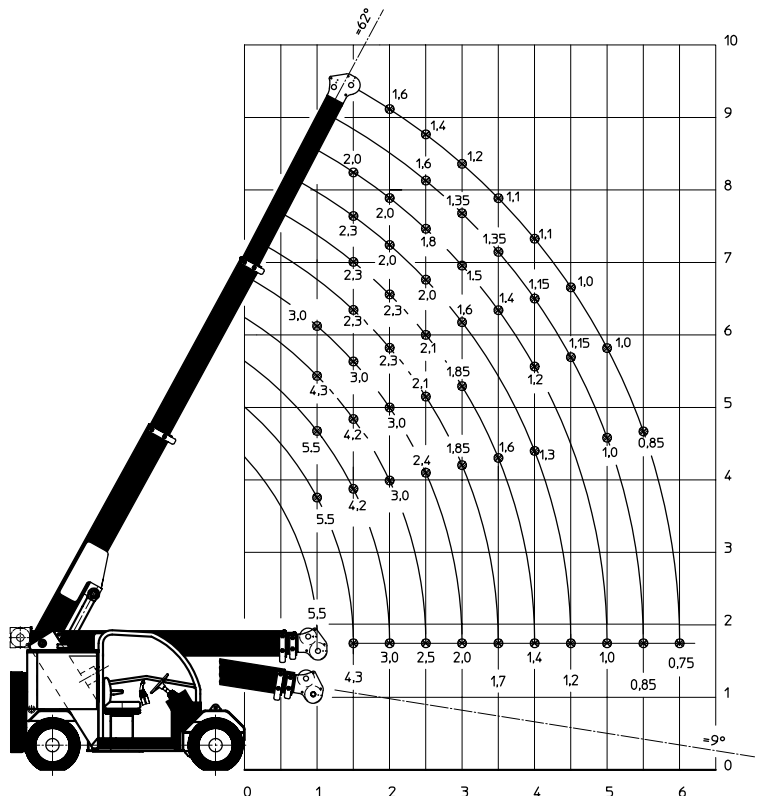


Stabilità assicurata da quattro punti di appoggio

Four contact points assure stability
Stabilité Assurée par 4 points d'appui
Stabilitätssicherheit durch 4 stützpunkte

Omologazione Stradale

Road certification
Homologation routière
Straßenzulassung



Barcelona

938498388

Valencia

961344538

Madrid

918951758

Vitoria

945365601

www.transgruas.com

info@transgruas.com

