

20/25 tm

Diesel

Portata a 0,7 m dallo scudo

Lifting capacity at 0,7 m from front plate
Capacité de levage à 0,7 m de la plaque avant
Tragfähigkeit: 0,7 m vor dem Kran

DIN 25 t / SAE 27,5 t

Trazione

Drive / Traction / Antriebe

Anteriore / Front / Avant / Front

Motore Diesel

Diesel engine / Moteur Diesel / Diesel-Motor

107 kW

Velocità massima

Max. speed
Vitesse maxi.
Höchstgeschwindigkeit

27,50 km/h

Pneumatici

Tyres / Pneus / Räder

12.00-24

Capacità pneumatico singolo

Capacity of each tyre
Capacité du pneu
Reifentragfähigkeit

max. static

max.static / maxi.statique / stillstand max.

12420 kg

Altezza braccio

Boom height
Hauteur de la flèche
Auslegerhöhe

13 m

Sbraccio utile

Working outreach
Rayon de travail
Auslegerlänge vor dem Kran

7,7 m

Inclinazione braccio

Boom angle
Angle de la flèche
Auslegerwinkel

- 9° + 60°

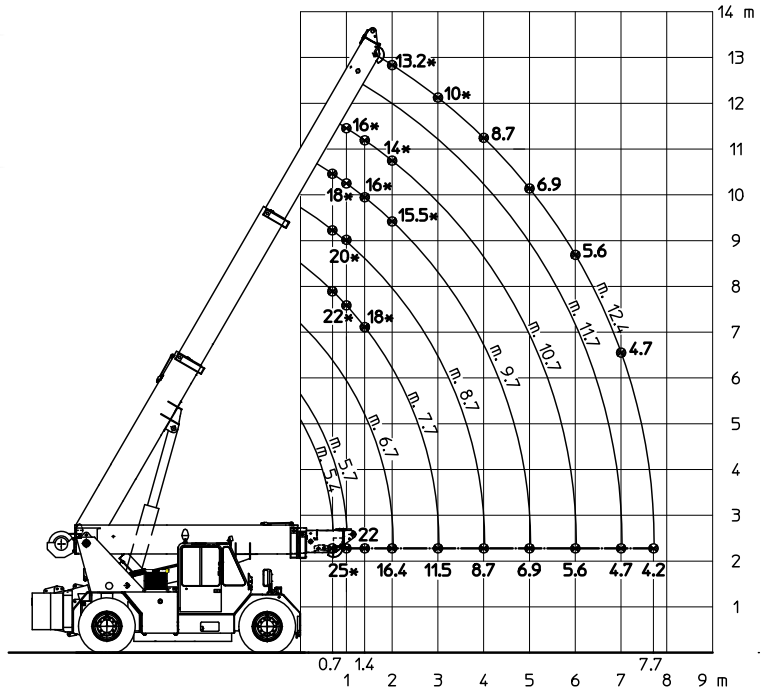


Stabilità assicurata da quattro punti di appoggio

Four contact points assure stability
Stabilité Assurée par 4 points d'appui
Stabilitätssicherheit durch 4 stützpunkte

Omologazione Stradale

Road certification
Homologation routière
Straßenzulassung



Barcelona

938498388

Valencia

961344538

Madrid

918951758

Vitoria

945365601

www.transgruas.com

info@transgruas.com

