

16 tmE

Electric

Portata a 0,8 m dallo scudo

Lifting capacity at 0,8 m from front plate
Capacité de levage à 0,8 m de la plaque avant
Tragfähigkeit: 0,8 m vor dem Kran

DIN 16 t / SAE 17,6 t

Trazione

Drive / Traction / Antriebe

Anteriore / Front / Avant / Front

Motore elettrico

Electric motor
Moteur électrique
Elektro-Fahrmotor

36 kW

Motore impianto idraulico/servizi

Hydraulic and services motor
Moteur hydraulique et services
E-Motor Hydraulik, Servicemotor

26 kW

Velocità massima

Max. speed
Vitesse maxi.
Höchstgeschwindigkeit

12,19 km/h

Pneumatici

Tyres / Pneu / Räder

10.00-R20

Capacità pneumatico singolo

Capacity of each tyre
Capacité du pneu
Reifentragfähigkeit

max. statica

maxi.statique / stillstand max.
8000 kg

Alimentazione

Power source
Alimentation
Batteriekapazität

96 Volt 900 Ah

Altezza braccio

Boom height
Hauteur de la flèche
Auslegerhöhe

11,5 m

Sbraccio utile

Working outreach
Rayon de travail
Auslegerlänge vor dem Kran

7 m

Inclinazione braccio

Boom angle
Angle de la flèche
Auslegerwinkel

- 5° + 57°

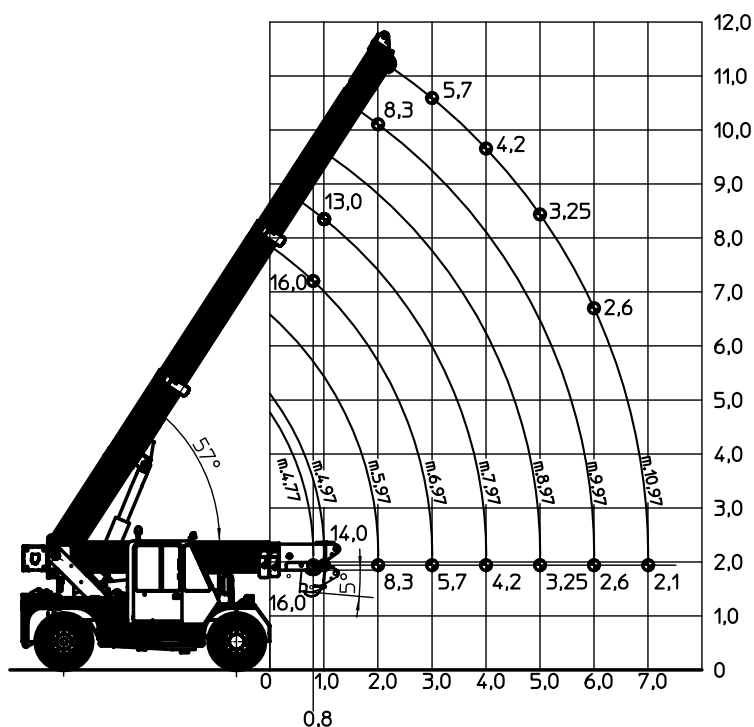


Stabilità assicurata da quattro punti di appoggio

Four contact points assure stability
Stabilité Assurée par 4 points d'appui
Stabilitätssicherheit durch 4 stützpunkte

Omologazione Stradale

Road certification
Homologation routière
Straßenzulassung



Barcelona
938498388

Valencia
961344538

Madrid
918951758

Vitoria
945365601

www.transgruas.com
info@transgruas.com

