

16 tm

Diesel

Portata a 0,8 m dallo scudo

Lifting capacity at 0,8 m from front plate
Capacité de levage à 0,8 m de la plaque avant
Tragfähigkeit: 0,8 m vor dem Kran

DIN 16 t / SAE 17,6 t

Trazione

Drive / Traction / Antriebe

Anteriore / Front / Avant / Front

Motore Diesel

Diesel engine / Moteur Diesel / Diesel-Motor

74,5 kW

Velocità massima

Max. speed
Vitesse maxi.
Höchstgeschwindigkeit

32 km/h

Pneumatici

Tyres / Pneus / Räder

10.00-R20

Capacità pneumatico singolo

Capacity of each tyre
Capacité du pneu
Reifentragfähigkeit

max. statica

max.static / maxi.statique / stillstand max.
8000 kg

Altezza braccio

Boom height
Hauteur de la flèche
Auslegerhöhe

11,5 m

Sbraccio utile

Working outreach
Rayon de travail
Auslegerlänge vor dem Kran

7 m

Inclinazione braccio

Boom angle
Angle de la flèche
Auslegerwinkel

- 5° + 57°

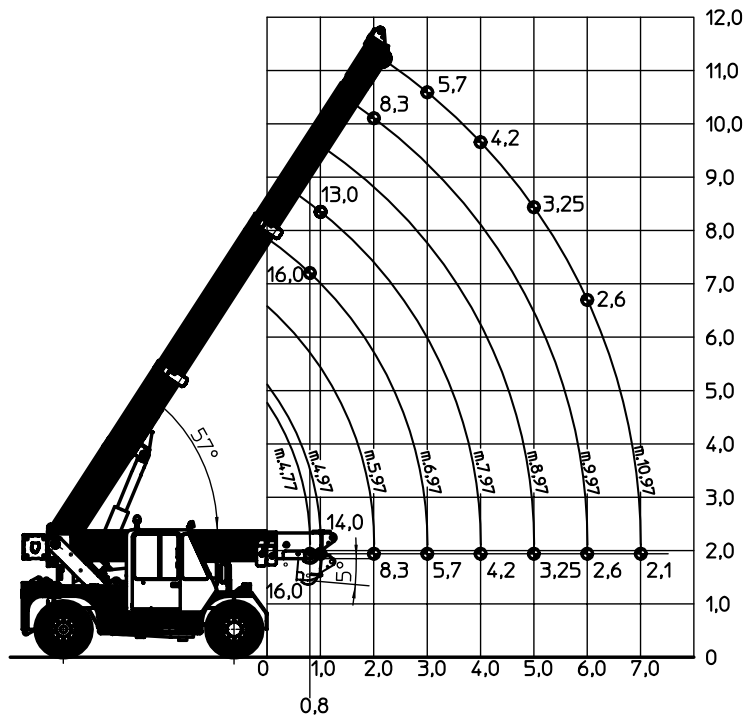


Stabilità assicurata da quattro punti di appoggio

Four contact points assure stability
Stabilité Assurée par 4 points d'appui
Stabilitätssicherheit durch 4 Stützpunkte

Omologazione Stradale

Road certification
Homologation routière
Straßenzulassung



Barcelona 938498388
Valencia 961344538
Madrid 918951758
Vitoria 945365601

www.transgruas.com
info@transgruas.com

