

**Portata a 1 m dallo scudo**  
 Lifting capacity at 1 m from front plate  
 Capacité de levage à 1 m de la plaque avant  
 Tragfähigkeit: 1 m vor dem Kran

DIN 10 t / SAE 11 t

### Trazione

Drive / Traction / Antriebe

Anteriore / Front / Avant / Front

### Motore elettrico

Electric motor  
 Moteur électrique  
 Elektro-Fahrmotor

24 kW

### Motore impianto idraulico/servizi

Hydraulic and services motor  
 Moteur hydraulique et services  
 E-Motor Hydraulik, Servicemotor

16,8 kW + 5 kW

### Velocità massima

Max. speed  
 Vitesse maxi.  
 Höchstgeschwindigkeit

10,40 km/h

### Pneumatici

Tyres / Pneus / Räder

8.25-R15

### Capacità pneumatico singolo

Capacity of each tyre  
 Capacité du pneu  
 Reifentragfähigkeit

max. statica

max.static / maxi.statique / stillstand max.

5510 kg

### Alimentazione

Power source  
 Alimentation  
 Batteriekaazität

80 Volt 1000 Ah

### Altezza braccio

Boom height  
 Hauteur de la flèche  
 Auslegerhöhe

10 m

### Sbraccio utile

Working outreach  
 Rayon de travail  
 Auslegerlänge vor dem Kran

6,33 m

### Inclinazione braccio

Boom angle  
 Angle de la flèche  
 Auslegerwinkel

- 9° + 55°

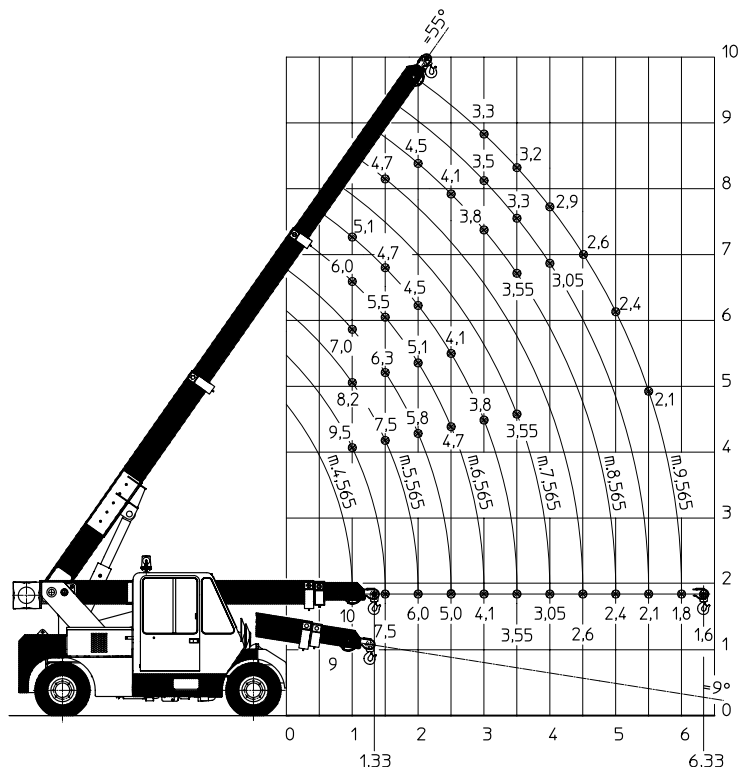


### Stabilità assicurata da quattro punti di appoggio

Four contact points assure stability  
 Stabilité Assurée par 4 points d'appui  
 Stabilitätssicherheit durch 4 stützpunkte

### Omologazione Stradale

Road certification  
 Homologation routière  
 Straßenzulassung



Barcelona

938498388

Valencia

961344538

Madrid

918951758

Vitoria

945365601

[www.transgruas.com](http://www.transgruas.com)

[info@transgruas.com](mailto:info@transgruas.com)

