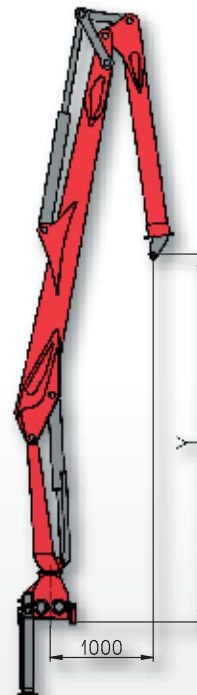
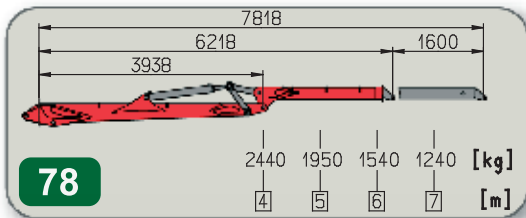
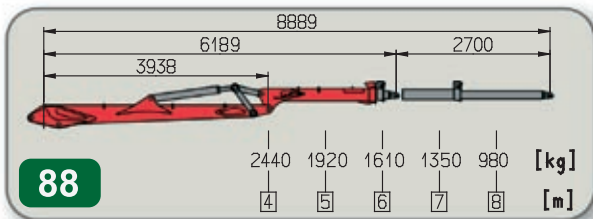
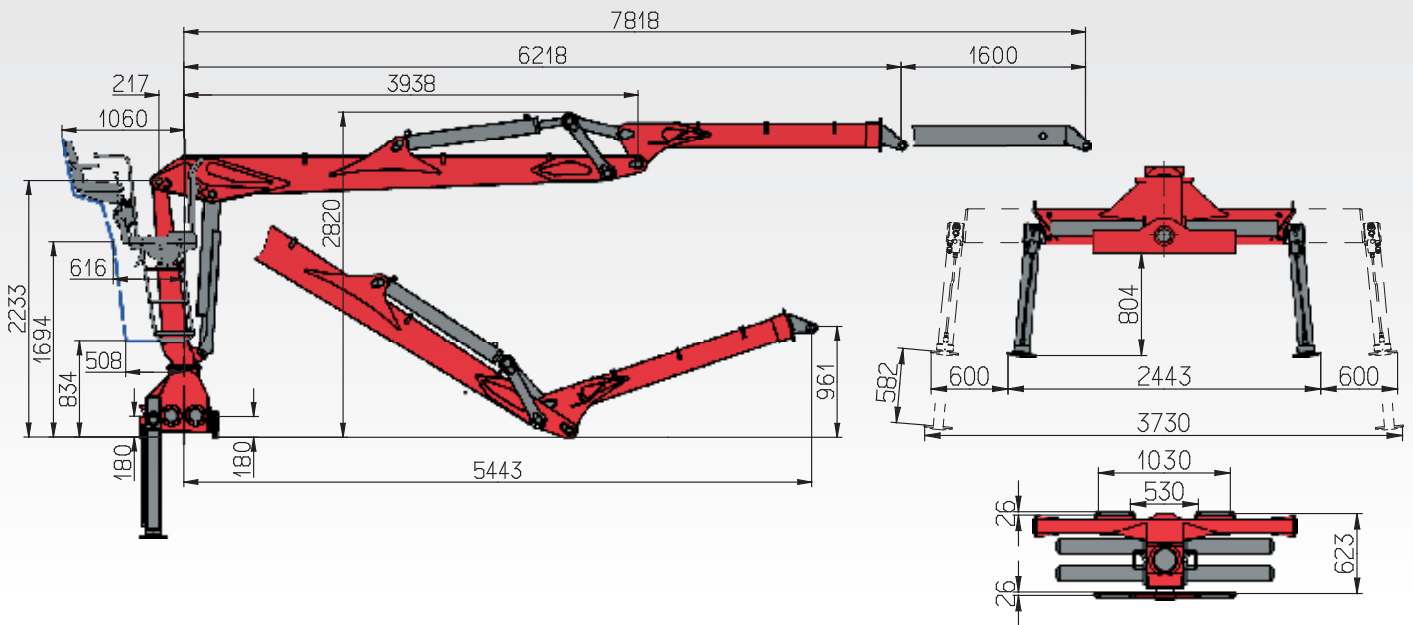


L90K


L90K	Y
.78	3745
.88	4105