



104 AC

AUTOTELAIO Carro: 8x4x4.
Passo: 1875x5020x1380 mm.
Presenza di forza sul cambio con capacità di 100 daNm.
Massa limite combinazione: 44000 kg.

CONTROTELAIO

Stabilizzatori Con traverse ad una sezione azionate da cilindri oleodinamici; i cilindri di appoggio consentono la stabilizzazione anche su terreni non omogenei.
Rotazione effettuata tramite cilindri oleodinamici. I comandi sono posti sia nella cabina in torretta sia sulle fiancate dell'autotelaio.

TORRETTA

Torretta Struttura monolitica scatolata con acciai ad elevato limite di snervamento.

Rotazione La torretta è accoppiata all'autotelaio per mezzo di ralla a 3 corone di rulli, girevole per 360° continui.
Tre velocità di rotazione da 0 a 2,03 giri/min.
Per evitare pericolose sollecitazioni torsionali al braccio quando il carico da imbragare non è sulla verticale del gancio, un dispositivo, con comando a pedale dalla cabina, rende libera la rotazione della torretta, consentendone l'allineamento.
Blocco della torretta sull'autotelaio mediante cilindro pneumatico a doppio effetto comandato da interruttore in cabina.

Braccio Realizzato in lamiera d'acciaio ad altissimo limite di snervamento, è composto da 8 sezioni telescopiche.
Lunghezza braccio tutto chiuso: m 7,9.
Lunghezza complessiva: m 43.
Altezza da terra: m 46.

Sfilamento del braccio Braccio sfilabile idraulicamente, anche sotto carico, tramite cilindro oleodinamico a doppio effetto con pinza di aggancio, il complesso è controllato elettronicamente per consentire di ottenere tutte le configurazioni di lunghezze braccio richieste.

Sollevamento braccio Ottenuto per mezzo di un cilindro oleodinamico a doppio effetto.

Cabina Ad ampia visibilità, struttura in acciaio, cristalli di sicurezza.
I vari azionamenti sono comandati da leve munite di dispositivo elettrico di sicurezza contro gli azionamenti accidentali. I comandi possono essere effettuati simultaneamente.
Dalla cabina sono inoltre effettuabili le operazioni di stabilizzazione.

Impianto idraulico Alimentato da 1 pompa a pistoni a cilindrata variabile e 2 pompe ad ingranaggi, con portata max 408 litri/min, che consentono tutti i movimenti simultanei.

Argano principale Oleodinamico con freno automatico.
Velocità max 92 m/min, con capacità di tiro nominale di 6000 daN al IV strato.
Lunghezza max fune 150 m, Ø fune 17 mm.

Dispositivo di controllo Elettronico di tipo attivo con blocco delle funzioni che incrementano le situazioni di pericolo al raggiungimento del carico nominale.

OPTIONAL Argano secondario.
Verricello di traino.
Barre di traino.
Jibs tralicciati.
Comando traslazione dalla torretta.
Contrappesi supplementari.
Riscaldamento e climatizzazione in cabina torretta.
Motore elettrico in torretta.

Din 15019.2 Tabella portata di sollevamento (ton)

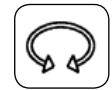
m	m													m
	7,9	10,24	12,58	14,92	17,22	19,45	21,53	25,69	29,71	33,98	37,77	40,87	43	
2	100*													2
3	85*	73*/60	65*/60	55,0	48,0	42,5	38,0							3
3,5	60,0	60,0	60,0	53,8	44,5	39,5	35,7							3,5
4	57,0	59,0	57,0	50,9	41,7	37,0	33,7	25,0						4
5		47,0	46,0	44,0	37,0	35,0	30,0	25,0	18,0					5
6		37,0	36,0	34,0	33,0	32,0	27,1	23,0	18,0	15,0				6
7		29,0	30,0	29,0	28,0	28,0	24,6	21,0	16,6	14,0	11,5			7
8			25,0	25,0	25,0	25,0	22,6	19,8	15,3	12,9	11,3	9,5	7,5	8
9			21,0	21,0	21,2	21,4	20,8	18,4	14,3	12,0	10,6	9,4	7,5	9
10				18,3	18,0	17,5	17,3	16,6	13,3	11,3	10,0	8,8	7,5	10
12					12,9	13,1	13,6	12,3	11,8	10,0	8,9	7,9	6,9	12
14						10,0	10,4	10,1	9,6	8,9	8,0	7,0	6,3	14
16							8,3	8,3	7,9	7,6	7,3	6,3	5,7	16
18								6,8	6,4	6,3	6,2	5,6	5,2	18
20								5,7	5,9	5,6	5,2	5,1	4,7	20
22									5,1	5,0	4,8	4,4	4,1	22
24									4,4	4,3	4,1	3,8	3,5	24
26										3,7	3,5	3,2	3,0	26
28										3,2	3,0	2,8	2,6	28
30											2,6	2,4	2,2	30
32											2,2	2,0	1,9	32
34											1,9	1,7	1,6	34
36												1,5	1,4	36
38													1,1	38
40													1,0	40



7,9 m - 43 m



7,02 m - 7,4 m



300°



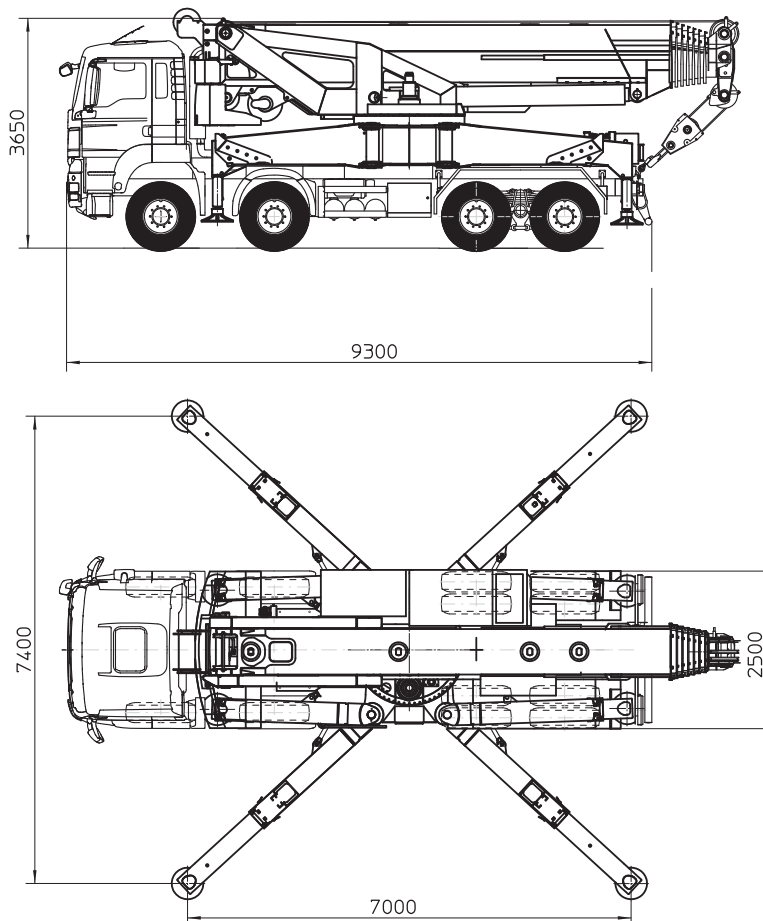
7 t



EN

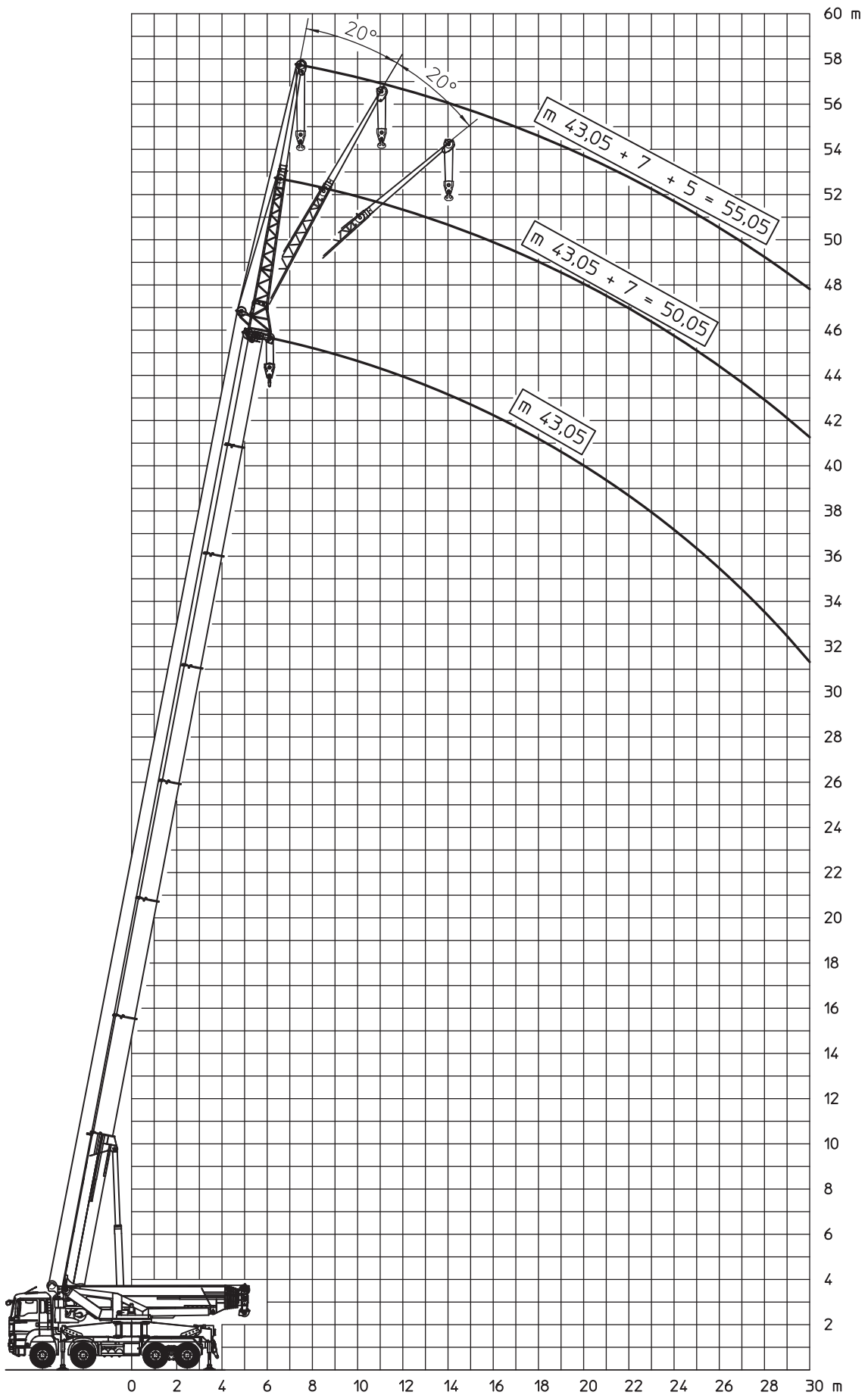
* Con attrezzatura speciale

Dimensioni Generali



PRELIMINARE

Grafico inclinazione braccio I04 AC



www.transgruas.com

info@transgruas.com

Barcelona
938498388

Madrid
918951758

Vitoria
945365601

Valencia
961344538