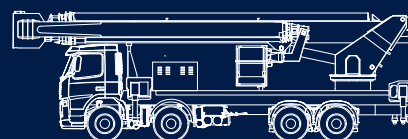
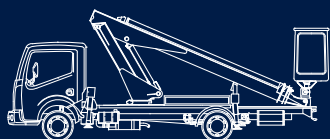


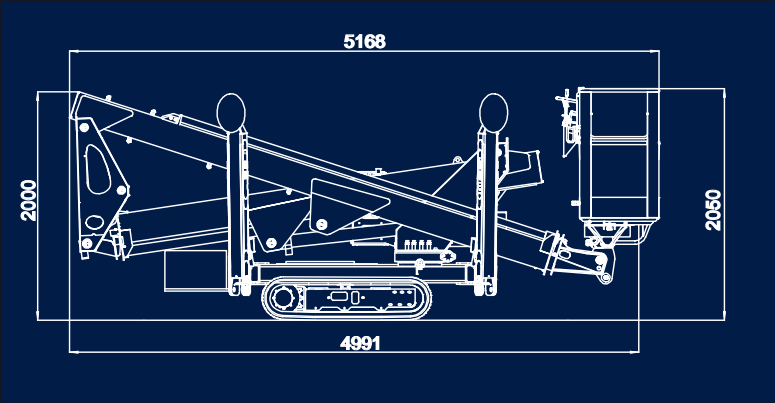
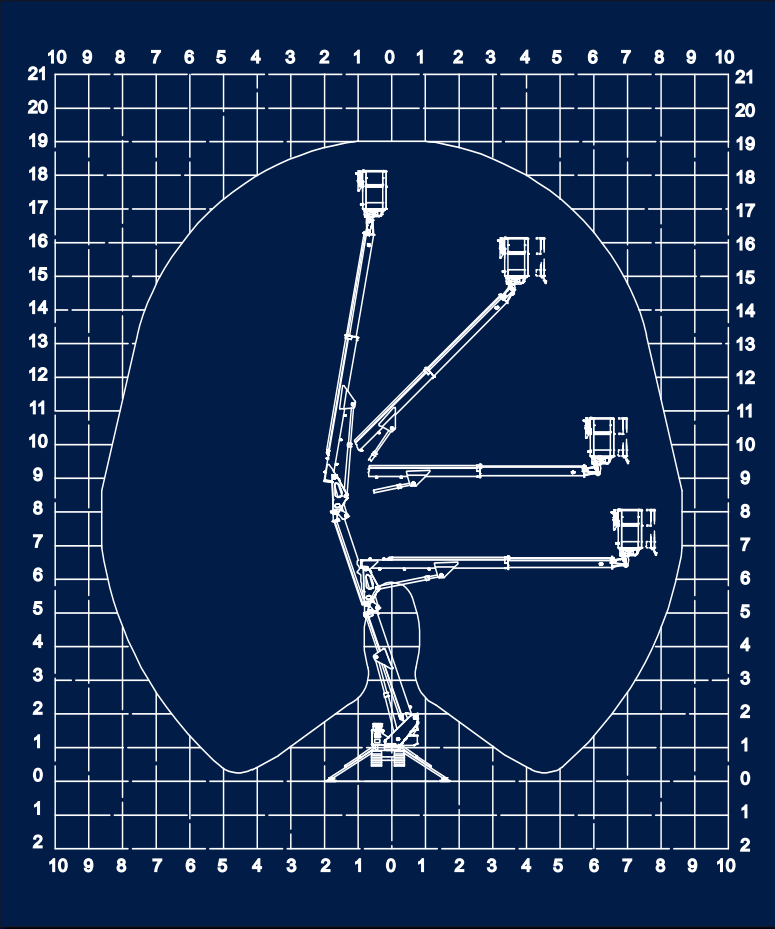
# MULTITEL



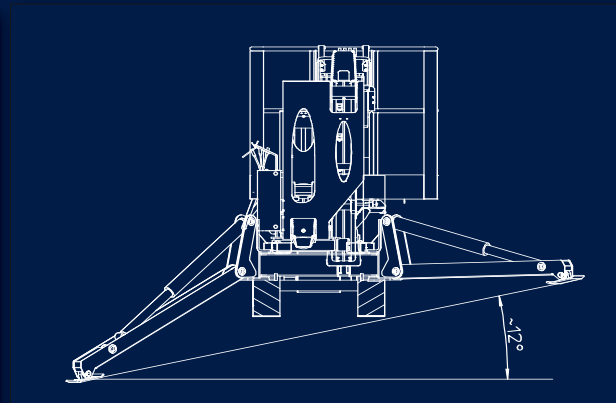
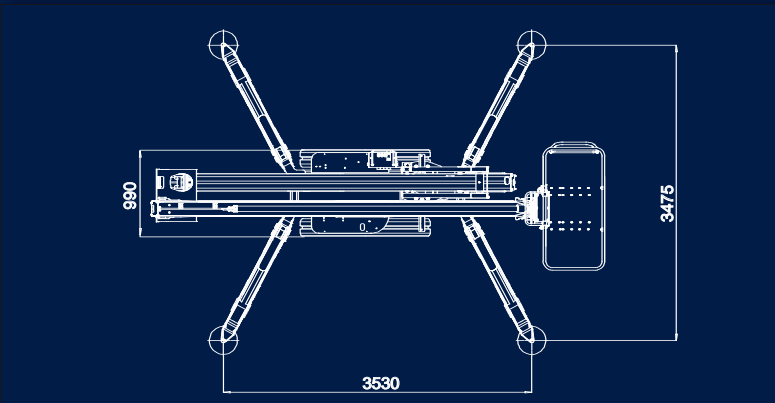
## SHX190

|                                  |                           |                               |                                   |                                  |
|----------------------------------|---------------------------|-------------------------------|-----------------------------------|----------------------------------|
| Hauteur de travail env.          | Max working height        | Maximale Arbeitshöhe          | Altezza max di lavoro             | 19,00 m                          |
| Hauteur plancher nacelle env.    | Maximum platform height   | Maximale Plattformhöhe        | Altezza piano calpestio cestello  | 17,00 m                          |
| Déport maxi de travail env.      | Max working outreach      | Maximale seitliche Reichweite | Sbraccio max di lavoro            | 8,60 m                           |
| Rotation de la tourelle          | Turret rotation           | Schwenkbereich                | Rotazione torretta                | 360°                             |
| Rotation de la nacelle           | Cage rotation             | Hydraulische Korbdrehung      | Rotazione idraulica del cestello  | 60°+ 60°                         |
| Sortie télescopique des bras.env | Boom telescopic amplitude | Teleskopausschub              | Escursione telescopica dei bracci | 5,92 m                           |
| Dimensions maxi nacelle          | Max cage dimensions       | Max Arbeitskorbabmessungen    | Dimensioni max del cestello       | 1,40x0,70x1,10 m                 |
| Charge utile en nacelle          | Safe working load on cage | Tragfähigkeit                 | Portata cestello                  | 200 kg                           |
| Moteur thermique                 | Engine                    | Thermomotor                   | Motore termico                    | Kubota Z 602 - 10,9kW / 3200 rpm |
| Moteur électrique                | Electric motor            | E-Motor                       | Motore elettrico                  | 2,2kW / 230V / 50Hz / 1500 rpm   |
| Vitesse max de translation       | Max translation speed     | Max. Fahrgeschwindigkeit      | Velocità max traslazione          | 1,4 km/h                         |
| Pente franchissable maxi         | Max surmountable slope    | Steigfähigkeit                | Pendenza max superabile           | 14° / 25%                        |
| Poids total                      | Overall weight            | Gesamtgewicht                 | Peso totale                       | 2300 kg                          |





**SHX190**



**MULTITEL**