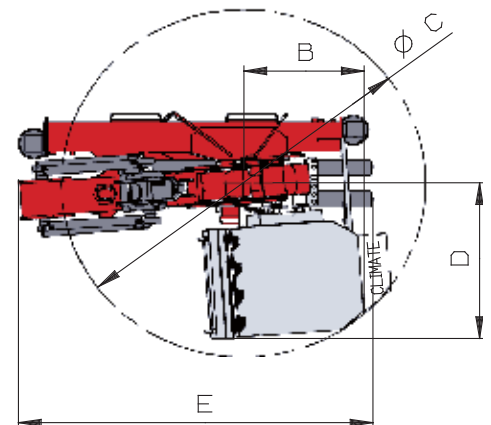
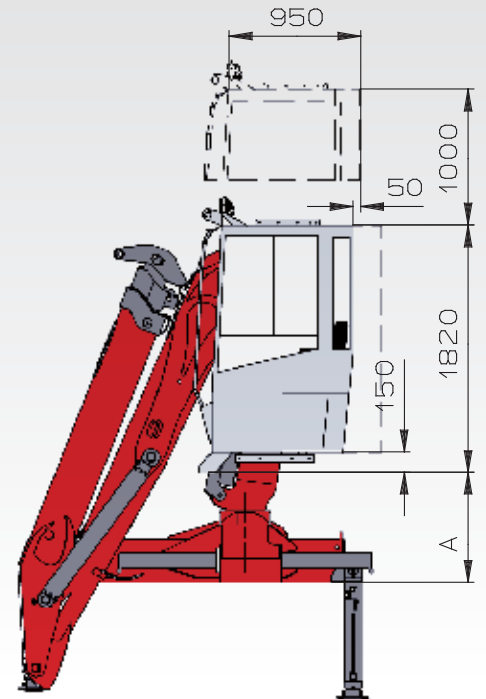
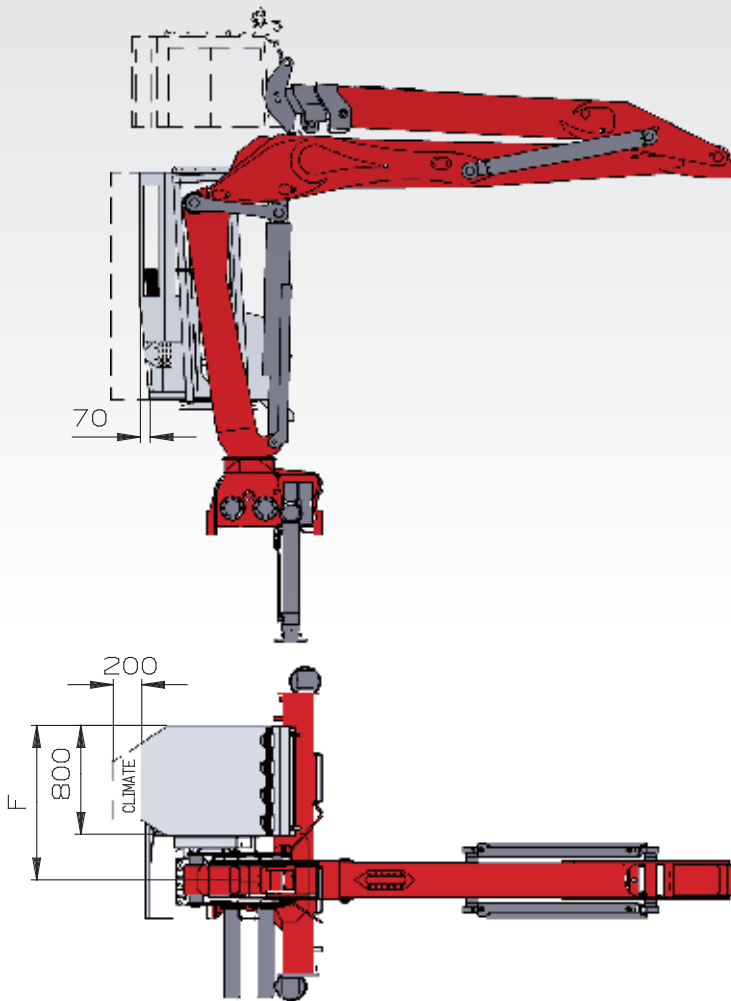




Cabina »LK«



Datos técnicos

- Cabina de acero inoxidable
- Preparada para calefacción por agua
- Pintura RAL 3002 (roja)
- Aislante acústico
- 4 reflectores de trabajo
- Alumbrado interior
- Estéreo
- Parabrisa frontal en policarbonato
- Limpia parabrisas por intervalos
- Lava parabrisa
- Peso 350 kg
- Opciones:
 - Aire acondicionado Q=25 l/min, p=18obar, m=50kg
 - Calefacción por diesel
 - Calefacción eléctrica 230V



Transgruas
ENTRE ESPECIALISTAS

www.transgruas.com
info@transgruas.com

Barcelona
938498388

Madrid
918951758

Vitoria
945365601

	A	B	C	D	E	F
L120Z, L120Z3	810	710	2485	1124	2460	1100
L120K, L110NZ	810	710	2420	1090	2430	1090
L150Z, L170Z, L190Z, L170Z3	810	850	2550	1150	2460	1135
L130K, L150K, L140NZ	810	720	2470	1107	2430	1107
L170K	810	720	2470	1150	2460	1150
L230K, L270K	750	615	2400	1117	2250	1117
L270Z	700	680	2566	1220	2500	1220