

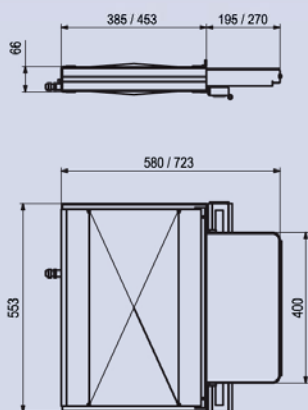
Gradino elettrico a scomparsa azionato automaticamente all'apertura della porta laterale. Lo spessore particolarmente ridotto consente l'installazione su qualsiasi tipo di mezzo mediante gli appositi staffaggi forniti nel kit. La centralina elettrica di comando è alloggiata all'interno della struttura e permette un montaggio rapido e senza modifiche al corpo del veicolo.

Escalón lateral automático al abrirse la puerta. Instalable en cualquier vehículo con los soportes de montaje específicos incluidos. La centralita eléctrica colocada dentro de la estructura permite una instalación rápida y fácil sin modificar el vehículo.

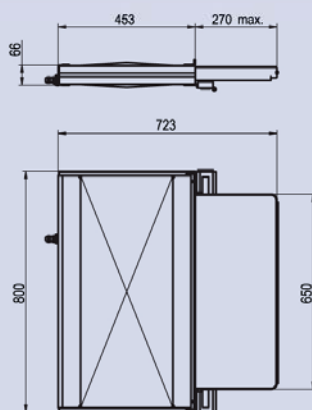


## INGOMBRO KIT / DIMENSIONES KIT

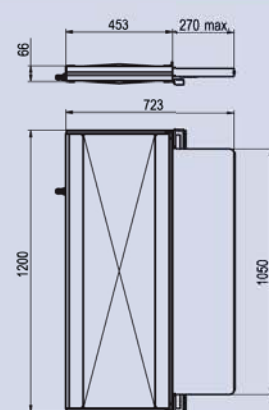
ES 400E



ES 700E



ES 1000



### CARATTERISTICHE TECNICHE

Capacità di carico	250 Kg
Peso proprio	20/25/37 Kg
Alimentazione	12/24 Volts
Centralina elettrica integrata nel gradino	
Sblocco per movimentazione manuale di emergenza	

### CARACTERÍSTICAS TÉCNICAS

Capacidad de carga	250 kg
Peso plataforma	20/25/37 kg
Alimentación	12/24 voltios
Centralita colocada en el interior de la estructura	
Sistema manual de emergencia	