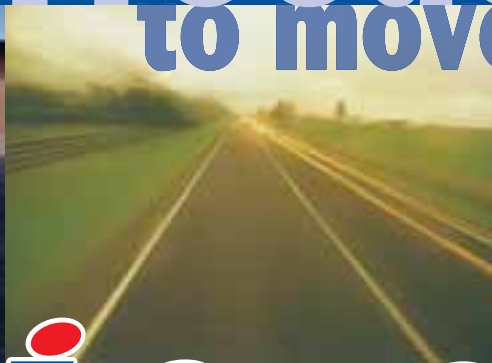


Freedom to move



EMC TESTED



I ES

www.caroil.com

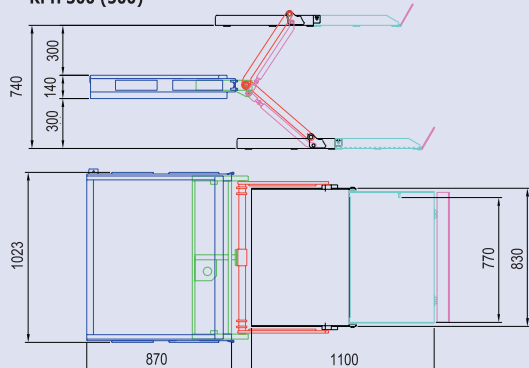
Sollevatore elettroidraulico semi-automatico retrattile a scomparsa sottotelaio. Posizionato posteriormente o lateralmente al veicolo, permette la massima versatilità relativa all'allestimento interno del veicolo.

Plataforma electro hidráulica semiautomática retráctil abatible bajo el chasis. Situado en la parte posterior del vehículo, permite la máxima versatilidad para la preparación interna del vehículo.

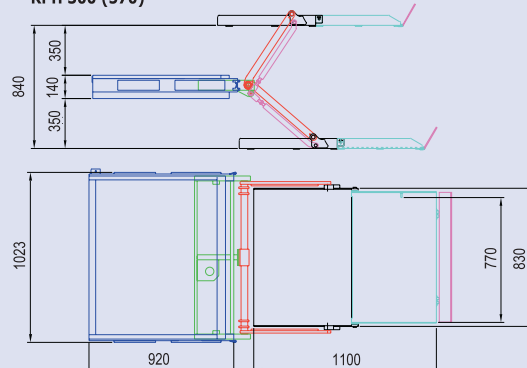


INGOMBRO KIT / DIMENSIONES KIT

RPH 300 (500)



RPH 300 (570)



CARATTERISTICHE TECNICHE

Capacità di carico	300 kg
Peso proprio	140 kg
Alimentazione	12/24 Volts
Piattaforma in alluminio antiscivolo	1100x810 mm
Altezza max elevabile	740/840 mm
Ribaltina di raccordo a terra	
Centralina elettroidraulica provvista di pompa ausiliaria di emergenza	
Motoriduttore elettrico per fuoriuscita pedana da sottopiano con sistema manuale di emergenza	
Comandi elettrici a pulsantiera o radiocomando	
Maniglie d'appoggio su pedana (a richiesta)	

CARACTERÍSTICAS TÉCNICAS

Capacidad de carga	300 kg
Peso plataforma	140 Kg
Alimentación	12/24 voltios
Plataforma de aluminio antideslizante	1100x810 mm
Altura máxima elevable	740/840 mm
Peanas de conexión al suelo y al suelo del vehículo	
Centralita electrohidráulica provvista de bomba auxiliar de emergencia	
Motorreductor eléctrico para salida de la plataforma con sistema manual de emergencia	
Mandos eléctricos con botonera o por mando por radio	
Barandillas automáticas (opcionales)	

Sistemi di sicurezza dei passeggeri su carrozzelle

Sistemas de seguridad del pasajero sobre la carrocería

Cinture a 4 punti per carrozzella
Sistemas de cinturón de silla a ruedas



Cinture per persona
su carrozzella
Sistemas de cinturón
para pasajeros
de silla a ruedas



Accessori
Accesorios



Guide fermacarozzella
Anclajes para pisos



Accessori per allestimenti

Accesorios para instalar



Sedili e accessori
Asientos y accesorios



Rampe manuali
Rampas manuales



Gradini laterali
Escalón lateral



Sedili speciali
Asientos especiales



Pavimentazioni
Pisos

Accessori
Accesorios



Kit completi per allestimento veicoli

Kit completo para instalar en el vehiculo



+



+



+



OPTIONAL



+



=



CAR OIL System



46029 SUZZARA (MN) - ITALY
 Via Pacinotti, 14/B - Z.A.I. Rangavino
 Tel. +39.0376.536.766 r.a.
 Fax +39.0376.536.768
 caroil@caroil.com
 www.caroil.com



www.transgruas.com
 info@transgruas.com

Barcelona
 938498388

Madrid
 918951758

Vitoria
 945365601

Valencia
 961344538

I dati esposti nel catalogo non sono impegnativi e ci riserviamo il diritto di apportare eventuali modifiche senza darne preavviso, nell'ottica di un miglioramento. Los datos presentes en el catálogo no son vinculantes, nos reservamos el derecho a modificarlos sin avisar de antemano a fin de mejorar continuamente el producto.