

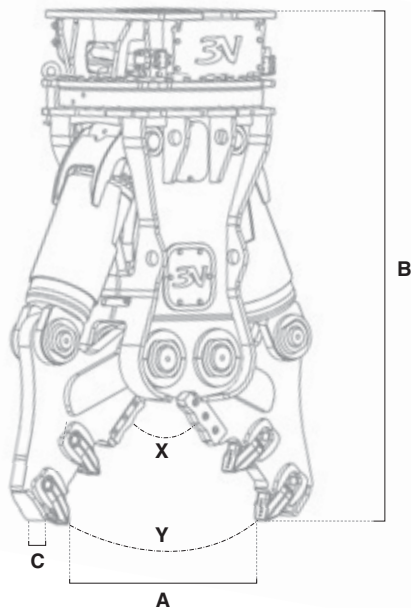


Serie
HC



TREVI BENNE S.p.A.
Via A. Volta, 5
36025 Noventa Vic.na
Vicenza (VI) - Italy
Tel. +39 0444 760773
Fax +39 0444 861182
www.trevibenne.it
info@trevibenne.it

Serie HC



		HC 02	HC 05ND*	HC 10ND*	HC 13D**	HC 15ND*	HC 20ND*	HC 25ND*	HC 40	HC 50	HC 60	HC 80	HC 100	HC 120
	t.	2 : 4	5 : 9	10 : 15	20 : 25	16 : 21	22 : 28	29 : 35	36 : 49	50 : 65	66 : 85	86 : 105	86 : 130	86 : 150
***	kg.	180	550	1020	1320	1680	2130	2640	3820	4850	6430	8550	10750	12200
A	mm.	280	480	685	610	820	890	1090	1370	1500	1680	1830	2050	2305
B	mm.	1020	1300	1550	1750	1775	1900	2115	2520	2690	2950	3160	3350	3700
C	mm.	25	50	60	60	70	70	80	90	100	100	120	120	130
	mm.	90	140	140	180	180	180	220	260	325	325	325	400	400
X	t.	60	80	160	180	170	205	220	365	470	590	720	760	820
Y	t.	18	20	45	45	60	70	75	85	120	145	185	220	240
	t.	20	40	80	60	100	115	125	155	215	260	335	395	395
N°		1	2	2	1	2	2	2	2	2	2	2	2	2
	bar	210	250	310	310	310	310	310	310	340	340	340	340	340
	l/min.	40 / 60	80 / 150	150 / 250	180 / 250	180 / 250	200 / 300	250 / 350	300 / 400	350 / 450	400 / 500	450 / 650	500 / 800	500 / 800
	M													
MAX	bar	/	120	140	140	140	140	140	140	140	140	140	140	140
MAX	l/min.	/	10	10	10	10	10	10	10	30	30	50	50	50
Ø MAX	mm.	15	20	25	30	30	40	40	50	60	70	80	90	100
Drenaggio / Tank		/	/	/	/	/	/	/	/	1/4" gas	1/4" gas	1/4" gas	1/4" gas	1/4" gas
		/	1/2" gas	3/4" gas	1" gas	1" gas	1" gas	1" gas	1" gas	1" 1/4 gas	1" 1/2 gas	1" 1/2 gas	1" 1/2 gas	1" 1/2 gas
		/	3/8" gas	3/8" gas	3/8" gas	3/8" gas	3/8" gas	3/8" gas	3/8" gas	1/2" gas	1/2" gas	1/2" gas	1/2" gas	1/2" gas

(*) MODELLO DISPONIBILE CON DENTI INTERCAMBIABILI IMBULLONATI. (*) AVAILABLE IN THE BOLTED INTERCHANGEABLE TEETH VERSION.

(*) DISPONIBILE EN LA VARIANTE CON LOS DIENTES INTERCAMBIABLES ATORNILLADOS. (*) MODÈLE DISPONIBLE AVEC LES DENTS INTERCHANGEABLES BOULONNÉS.

(**) CONSIGLIATA PER ESCAVATORE DA 20 A 25 TON CON BRACCIO LUNGO DA DEMOLIZIONE. (**) RECOMENDED FOR 20 TO 25 TON EXCAVATOR WITH DEMOLITION LONG BOOM.

(**) ACONSEJADA PARA ESCAVADORA DE 20 HASTA 25 TON CON BRAZO LARGO DE DEMOLIZIONE. (**) CONSEILLÉE POUR EXCAVATEUR DE 20 À 25 TON AVEC BRAS LONG DE DÉMOLITION.

(***) I PESI SOPRA DESCRITTI NON INCLUDONO LA SELLA ATTACCO. CARATTERISTICHE DI PRODOTTO E SPECIFICHE POSSONO VARIARE SENZA OBBLIGO DI PREAVVISO.

(***) THE ABOVE MENTIONED WEIGHTS DO NOT INCLUDE THE EXCAVATOR ATTACHMENT. SPECIFICATIONS ARE SUBJECT TO CHANGE WITHOUT NOTICE.

(***) LOS PESOS INDICADOS NO COMPRENEN EL ENGANCHE EXCAVADORA. LAS CARACTERÍSTICAS DEL PRODUCTO Y LAS ESPECIFICACIONES PUEDEN VARIAR SIN OBLIGACIÓN DE PREAVISO.

(***) LES POIDS INDIQUÉS NE COMPRENENT PASS L'ATTACHE POUR LA PELLE. LES CARACTÉRISTIQUES ET LES SPÉCIFICATIONS DES PRODUITS PEUVENT ÊTRE MODIFIÉES SANS PRÉVIS.