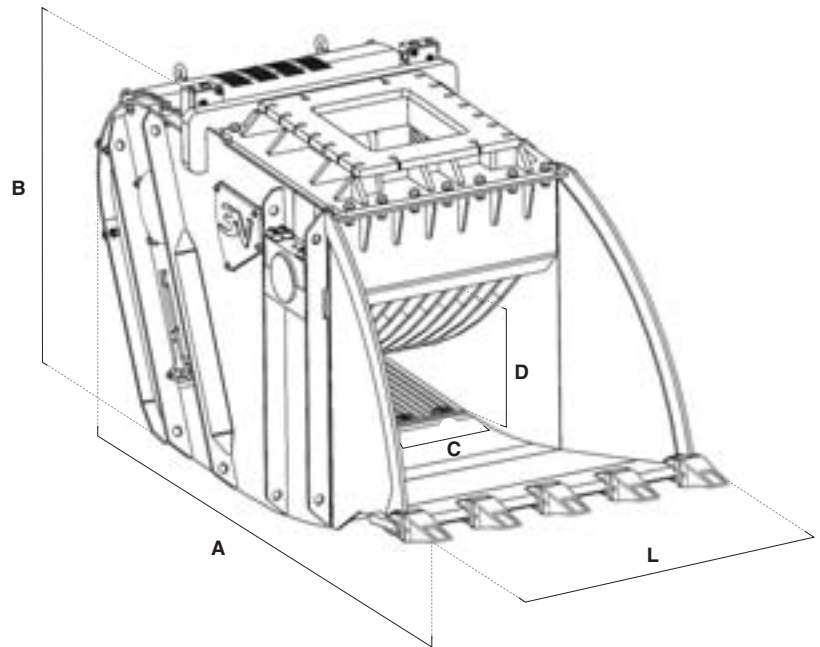




Serie
BMI



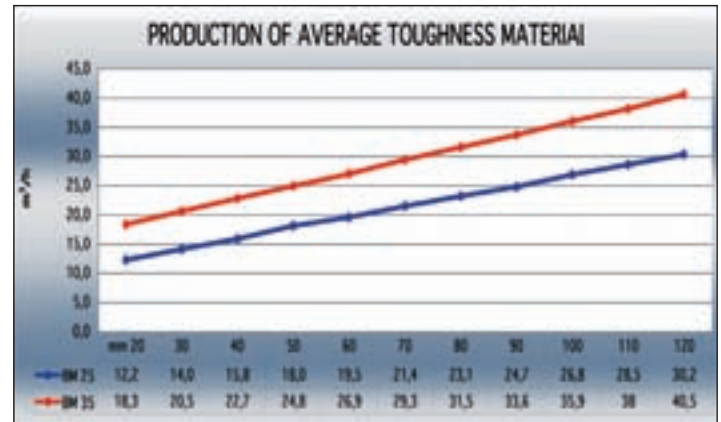
TREVI BENNE S.p.A.
Via A. Volta, 5
36025 Noventa Vic.na
Vicenza (VI) - Italy
Tel. +39 0444 760773
Fax +39 0444 861182
www.trevibenne.it
info@trevibenne.it



...realizzata con lo scopo di frantumare il materiale inerte proveniente dalle demolizioni e da ristrutturazioni edili, per recuperare il materiale di risulta derivato da centri di stoccaggio e per il trattamento degli scarti di lavorazione in cava, la benna frantoio consente di riciclare e riutilizzare il prodotto finito direttamente in cantiere...

...conceived to crush the material coming from demolitions and from building restorations, to reclaim waste from storing centres and to process waste from quarry extractions, the crushing buckets allows recycling and reutilising the finished product directly in the construction yard...

...réaliser pour concasser les matériaux inerts dérivant de la démolition et de la restructuration, pour récupérer le matériel inerte des centres de stockage et pour le traitement des déchets de carrière, le godet concasseur permet de recycler et de réutiliser le produit fini directement sur le chantier...



			A	B	C	D	L	Cap. SAE			Drenaggio / Tank	Pezzatura / Setting
	t.	kg.	mm.	mm.	mm.	mm.	mm.	m ³	l/min.	bar		mm.
BM 25	18 : 25	2500	2450	1290	750	550	970	0,6	180	220	3/8" gas	20 / 120
BM 35	25 : 45	3500	2750	1410	900	650	1170	0,9	180	220	3/8" gas	20 / 120

(*) I PESI SOPRA DESCRITTI NON INCLUDONO LA SELLA ATTACCO. CARATTERISTICHE DI PRODOTTO E SPECIFICHE POSSONO VARIARE SENZA OBBLIGO DI PREAVVISO.

(*) THE ABOVE MENTIONED WEIGHTS DO NOT INCLUDE THE EXCAVATOR ATTACHMENT. SPECIFICATIONS ARE SUBJECT TO CHANGE WITHOUT NOTICE.

(*) LES POIDS INDIQUÉS NE COMPRENNENT PAS L'ATTACHE POUR LA PELLE. LES CARACTÉRISTIQUES ET LES SPÉCIFICATIONS DES PRODUITS PEUVENT ÊTRE MODIFIÉES SANS PRÉVIS.