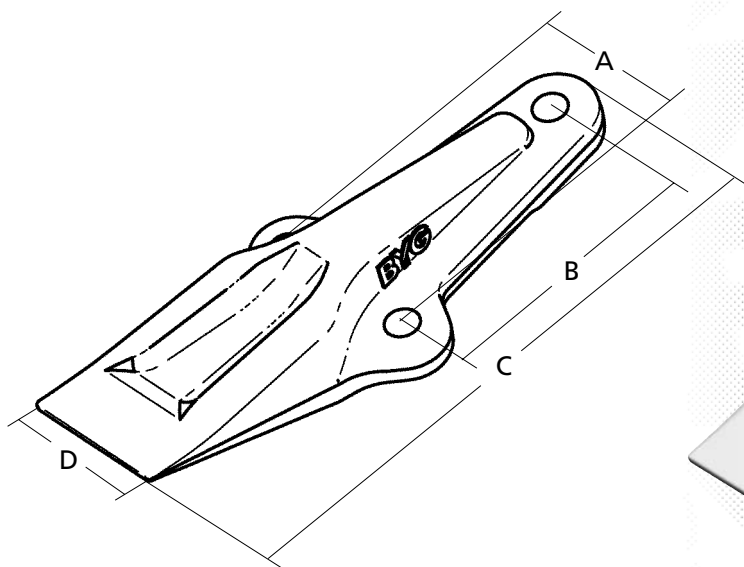


Liebherr Adaptable

**Referencia en negrita
producto disponible**
Otras referencias
consúltenos

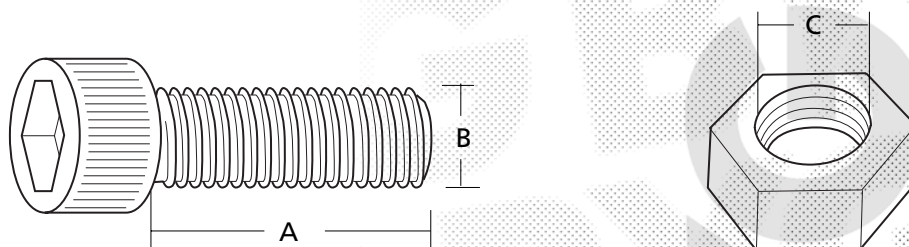
Diente

Diente Liebherr



mm.								
A	B	C	D					
80 3,15"	140 5,51"	327 12,87"	79 3,11"	5,70 12,57	9169430	A-16070	TM-016	-

Tornillo y Tuerca



mm.				Paso	Original	BYG ref.	Original	BYG ref.
A	B	C						
70 2,76"	16 0,63"	16 0,63"	2.00	-	A-16070	-	-	
-	-	-	-	-	-	8T-1757	TM-016	