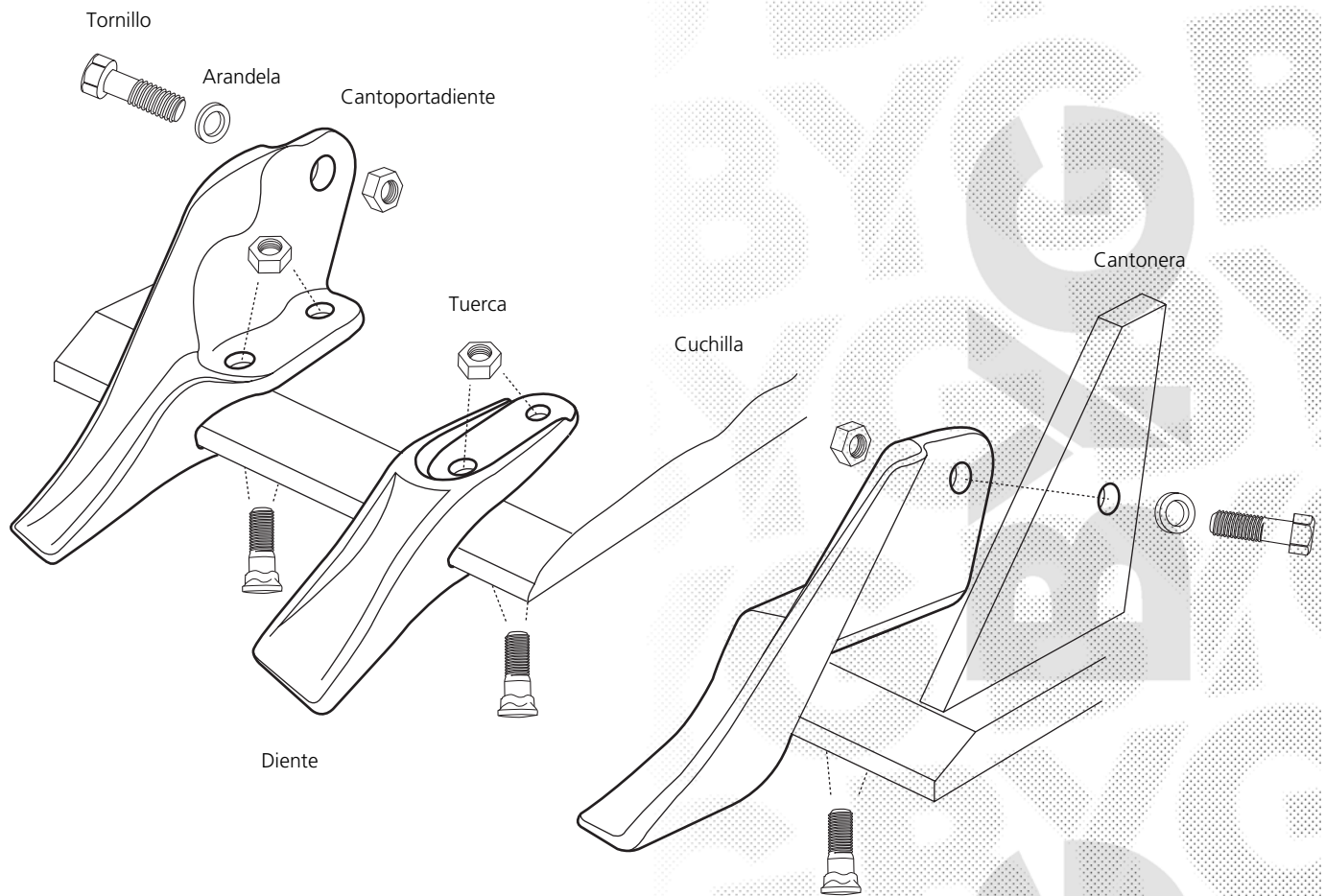


Adaptable

Fiat New Holland Fiat Hitachi

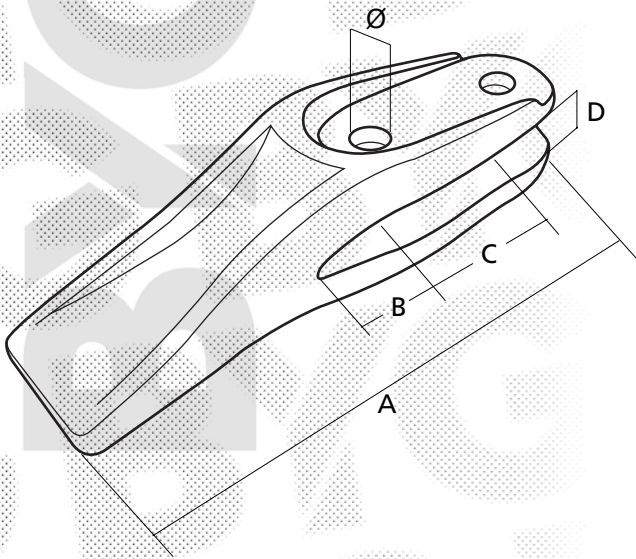
**Referencia en negrita
producto disponible**
Otras referencias
consúltenos.

Diente y Cantoportadiente



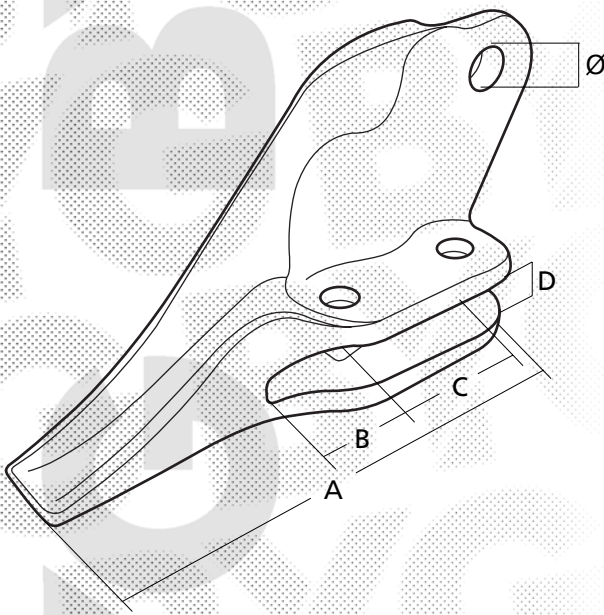
Diente	Cantoportadientes		
85801109	85801377	85801376	Terne, Back-Hoe, Loaders, Baggerlader, Tranto-Peles, FB-90, FB-100
Pag. 16.2	Pag. 16.2	Pag. 16.2	

Diente Fiat



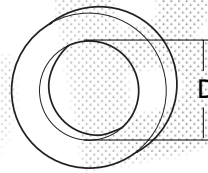
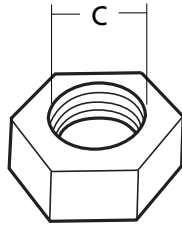
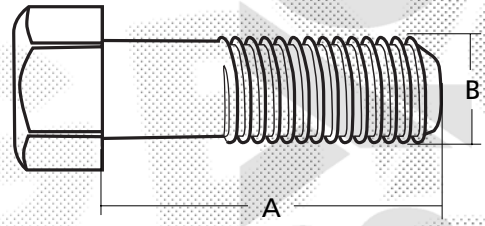
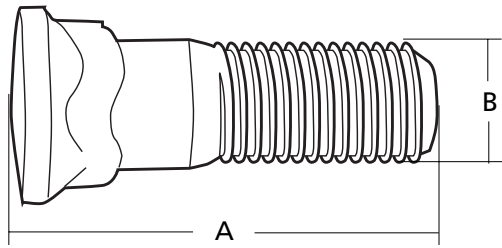
mm.												
A	B	C	D	Ø								
270	50	75	20	18	16	3,77	85801109	PB-510	NP-158	85801377	85801376	Terne, Back-Hoe, Loaders, Baggerlader, Tranto-Peles, FB-90, FB-100
10,63"	1,97"	2,95"	0,79"	0,71"	0,63"	8,31						

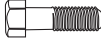
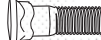


Cantoportadiente



mm.														
A	B	C	D	Ø										
63	65	80	23	17	20	5,00	85801377	S-1589	NP-158	0-216			85801109	Terne, Back-Hoe, Loaders, Baggerlader, Tranto-Peles, FB-90, FB-100
2,48"	2,56"	3,15"	0,91"	0,67"	0,79"	11,02	85801376				PB-510	NP-158		

Sujección



mm.				Hilos	Original	BYG ref.	Original	BYG ref.	Original	BYG ref.	Original	BYG ref.
A	B	C	D									
1-3/4"	5/8"	5/8"	5/8"	11	0S-1589	S-1589	-	-	4K-0367	NP-158	5P-8247	0-216
2-1/4"	5/8"	-	-		-	-	3F-5108	PB-510	-	-	-	-