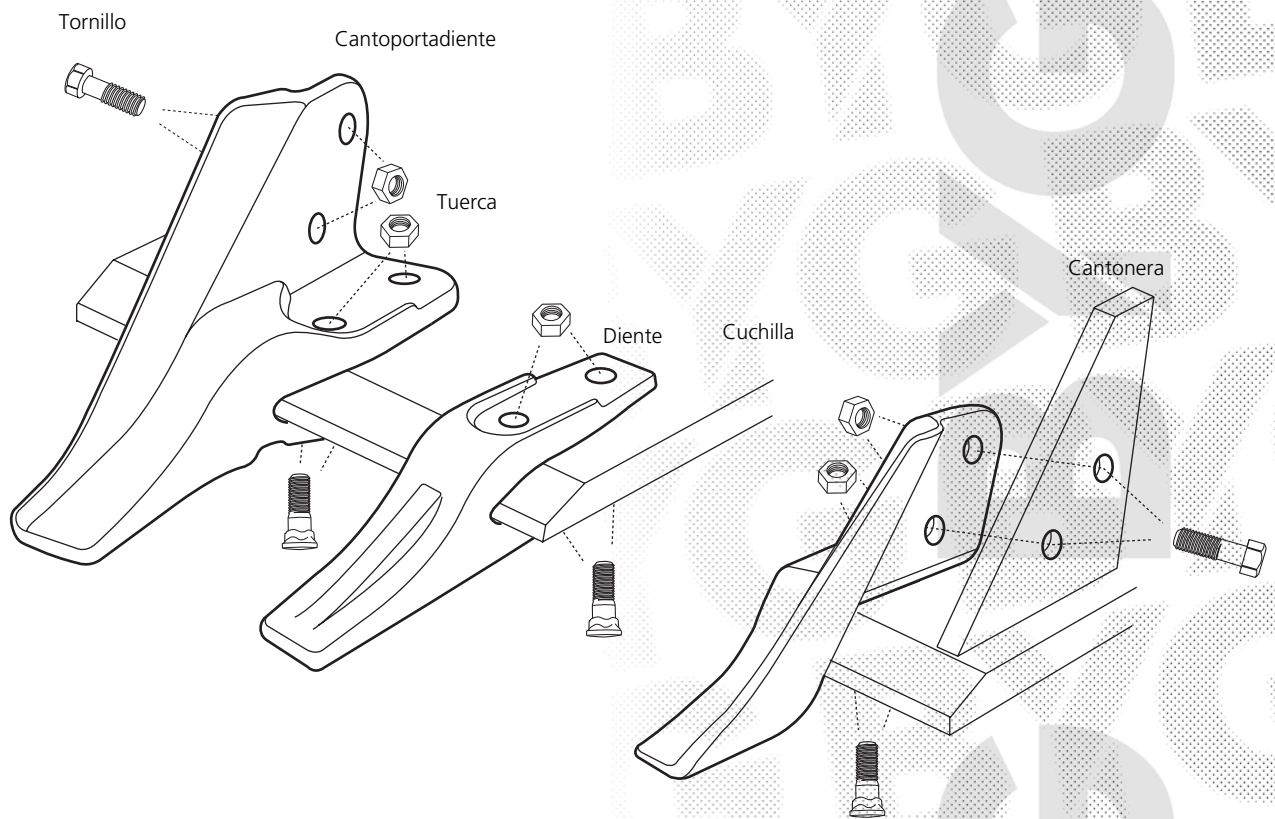


Adaptable

Fai Komatsu (FMK)

**Referencia en negrita
producto disponible**
Otras referencias
consultenos.

Dientes



Diente



312204054

Pag. 2

Cantoportadiente



312204053

Pag. 2



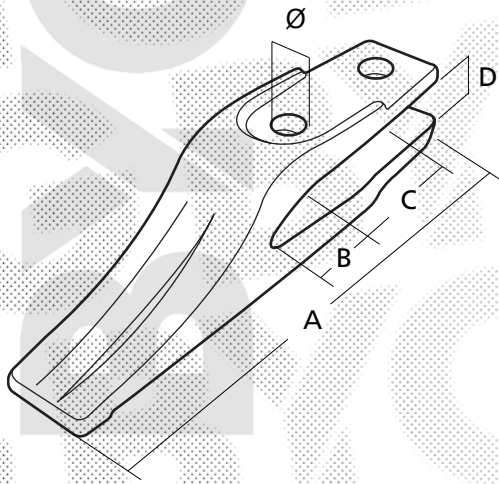
312204052

Pag. 2



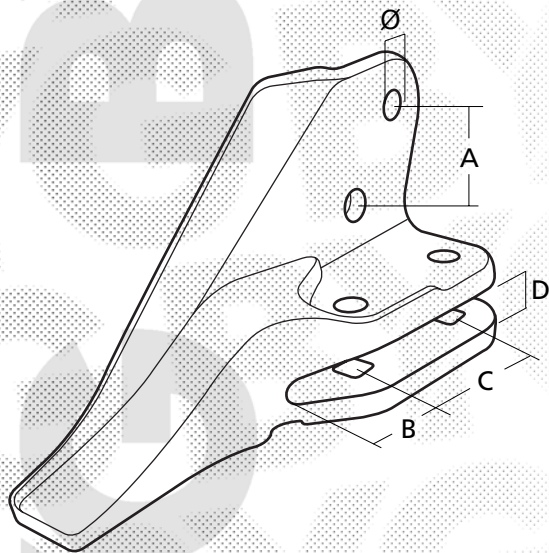
SYNTH-TER 90-P6,
SYNTH-ESIS 555-692-698
SYNTH-LOAD 555-556-692-698

Diente Tipo FAI Komatsu (FMK)



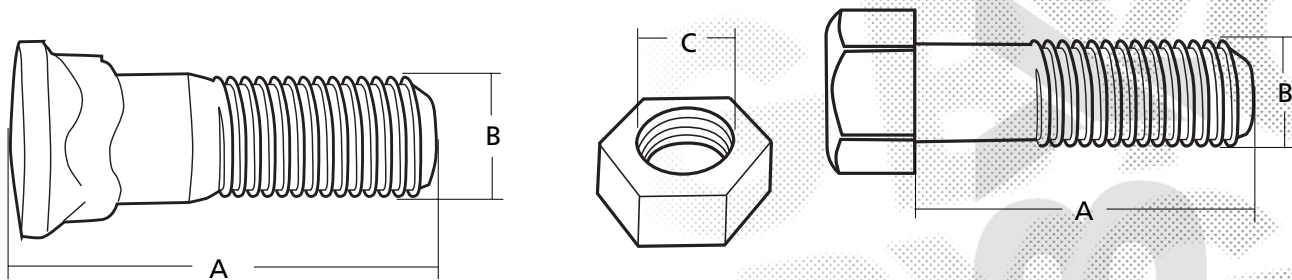
mm.													
A	B	C	D	Ø									
280	65	80	23	17	20	4,00	312204054	PB-510	NP-158	312204053	312204052	SYNTH-TER 90-P6, SYNTH-ESIS 555-692-698 SYNTH-LOAD 555-556-692-698	
11,02"	2,56"	3,15"	0,91"	0,67"	0,79"	8,82							

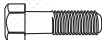


Cantoportadiente FAI Komatsu (FMK)



mm.														
A	B	C	D	Ø										
63	65	80	23	17	20	6,7	312204053 312204052	S-0841	NP-158	PB-510	NP-158	312204054	SYNTH-TER 90-P6, SYNTH-ESIS, 555-692-698 SYNTH-LOAD, 555-556-692-698	
2,48"	2,56"	3,15"	0,91"	0,67"	0,79"	14,77								

Sujección



mm.			Hilos	Original	BYG ref.	Original	BYG ref.	Original	BYG ref.
A	B	C							
1-3/4"	5/8"	5/8"	18	S-1589	5B-0841	-	-	NP-158	4K-0367
2-1/4"	5/8"	5/8"	11	-	-	PB-510	3F-5108		

