

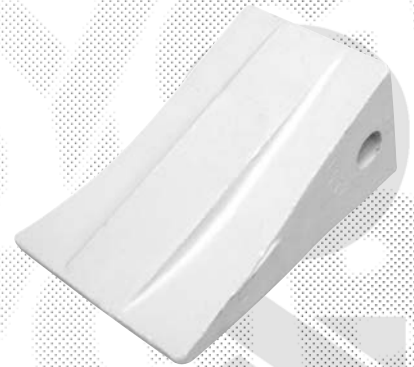
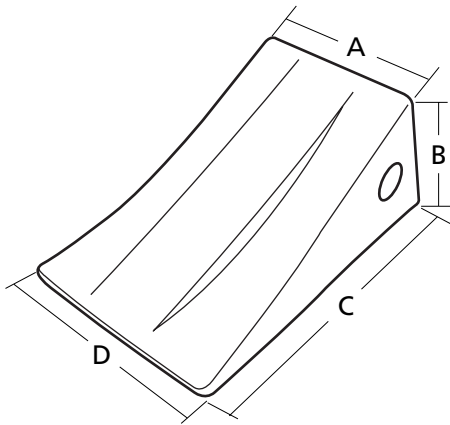
Adaptable

# John Deere

**Referencia en negrita  
producto disponible**  
Otras referencias  
consúltenos

## Dientes

### Diente John Deere



mm.									
A	B	C	D						
75	60	140	95	2,10	<b>U-16086</b>	U-16864	T-35385	T-25101	JD-450, JD-644A JD-644B
2,95"	2,36"	5,51"	3,74"	4,63					