

Adaptable

Mini Excavadora

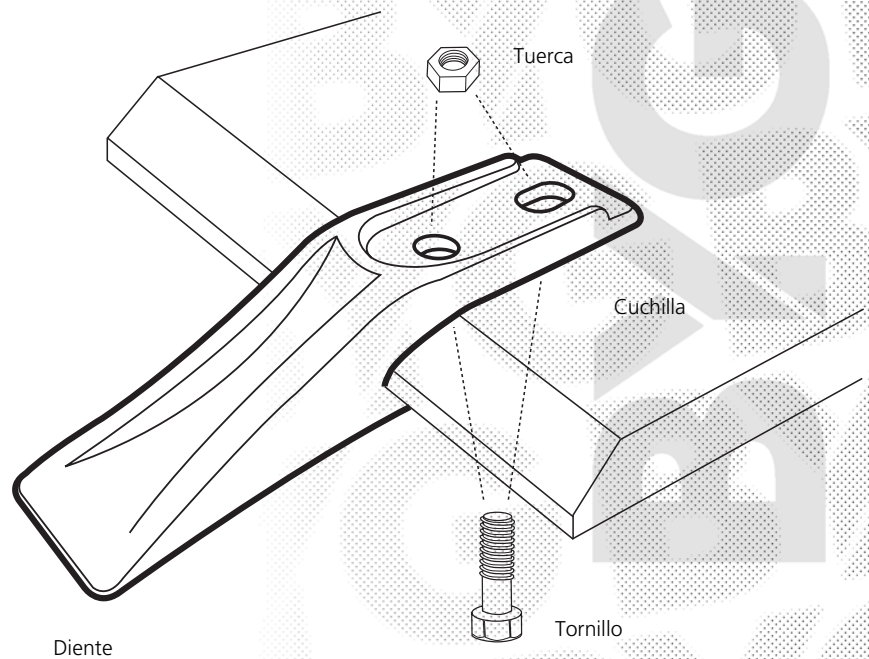
Dientes

Referencia en negrita producto disponible

Otras referencias
consultenos

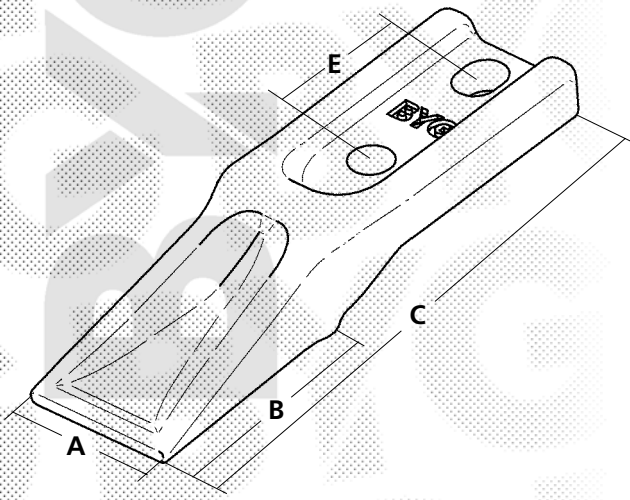


Alternativa Futura



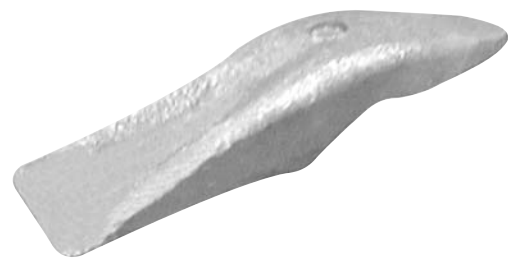
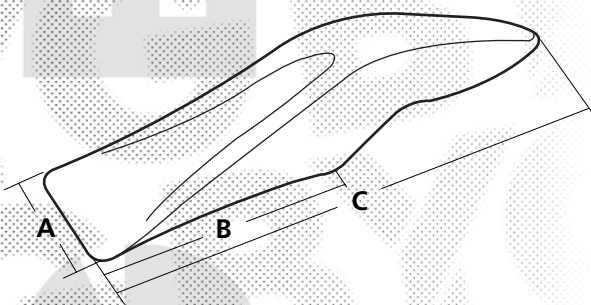
Mini-01	Mini-00	17-7	-	-	16
Mini-02	-	-	-	-	20
Mini-03	-	-	HM-054B	-	20-22
-	-	-	-	1462201M1	26
Pag. 12.2	Pag. 12.2	Pag. 12.3	Pag. 12.3	Pag. 12.4	

Diente Atornillable



mm.									
A	B	C	D	E					
54 2,13"	86 3,39"	192 7,56"	13 0,51"	40 - 45 1,57" - 1,77"	16 0,63"	1,16 2,56	MINI-01 *	PB-202	NP-117
61 2,40"	97 3,82"	224 8,82"	16 0,63"	55 - 60 2,17" - 2,36"	16 0,63"	1,60 3,53	MINI-02 *	PB-202	NP-117
56 2,20"	95 3,74"	241 9,49"	18 0,71"	84 3,31"	20 0,79"	1,80 3,97	MINI-03	PB-502	NP-158

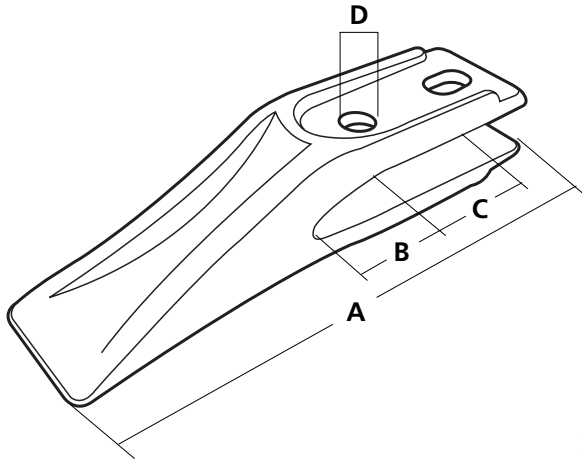
Diente Soldable



mm.				
A	B	C		
50 1,97"	85 3,35"	180 7,09"	16 0,63"	1,00 2,20
Mini-00				

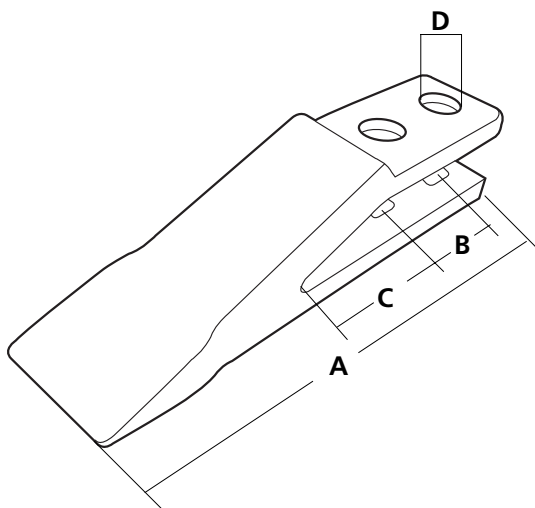
* Puede utilizarse para cuchillas con distancias entre taladros distintas, según referencias

Diente Atornillable



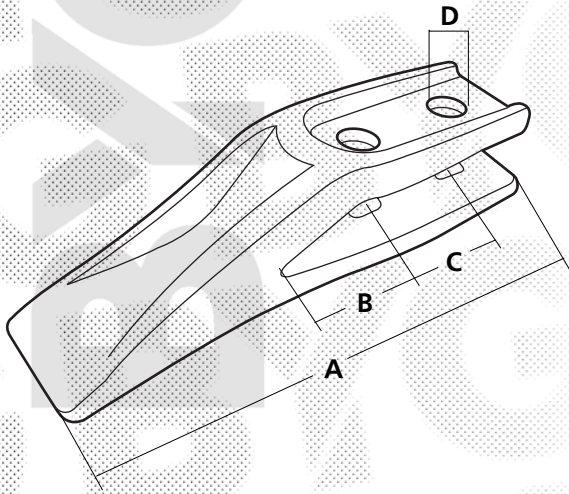
mm.								
A	B	C	D					
190 7,48"	30 1,18"	40 - 45 1,57" - 1,77"	13 0,51"	16 0,63"	1,40 3,09	F 17-7	M-12040	TM-012

Diente Atornillable



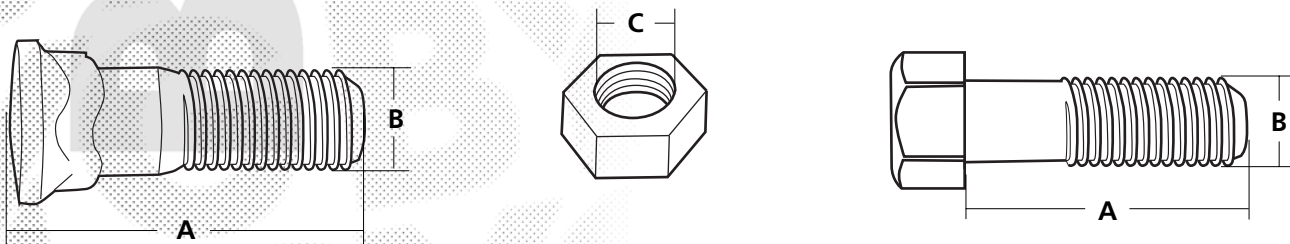
mm.								
A	B	C	D					
228 8,98"	41 1,61"	62 2,44"	17 0,67"	20 - 22 0,79" - 0,87"	1,45 3,20	HM-054B	PB-512	NP-158

Diente Atornillable



mm.								
A	B	C	D					
240 9,45"	64 2,52"	53 2,09"	17 0,67"	26 1,02"	2,61 5,75	1462201M1	PB-512	NP-158

Tornillo y Tuerca



mm.				Original	ref. BYG	Original	ref. BYG	C	Original	ref. BYG
A	B	Hilos	Paso							
1-3/4"	1/2"	13	UNC-13	-	-	4F-3648	PB-202	1/2"	1F-7958	NP-117
1-3/4"	5/8"	11	UNC-11	-	-	4F-3653	PB-502	5/8"	4K-0367	NP-158
2-1/2"	5/8"	11	UNC-11	-	-	4F-3658	PB-512	5/8"	4K-0367	NP-158
40	12	-	1.75	6V-8197	M-12040	-	-	M-12	6V-8149	TM-012