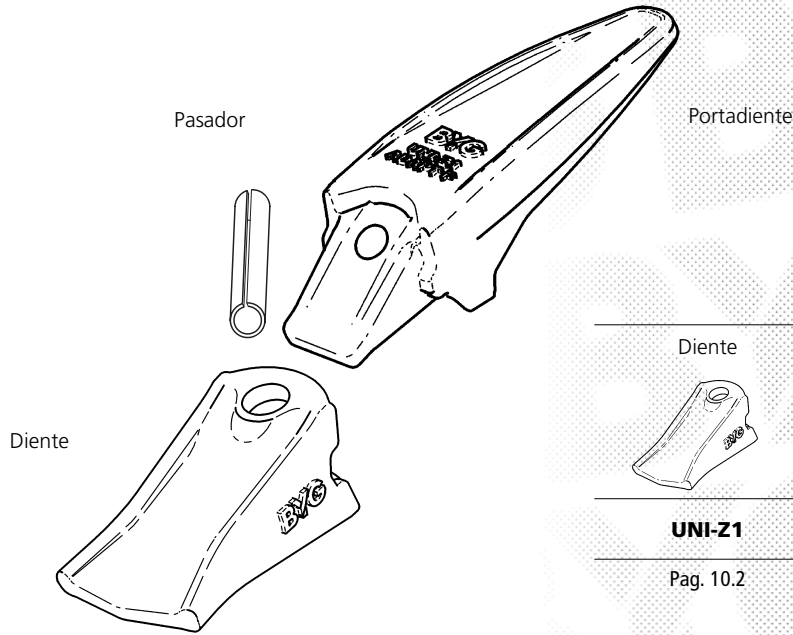


Adaptable

Uni-Z

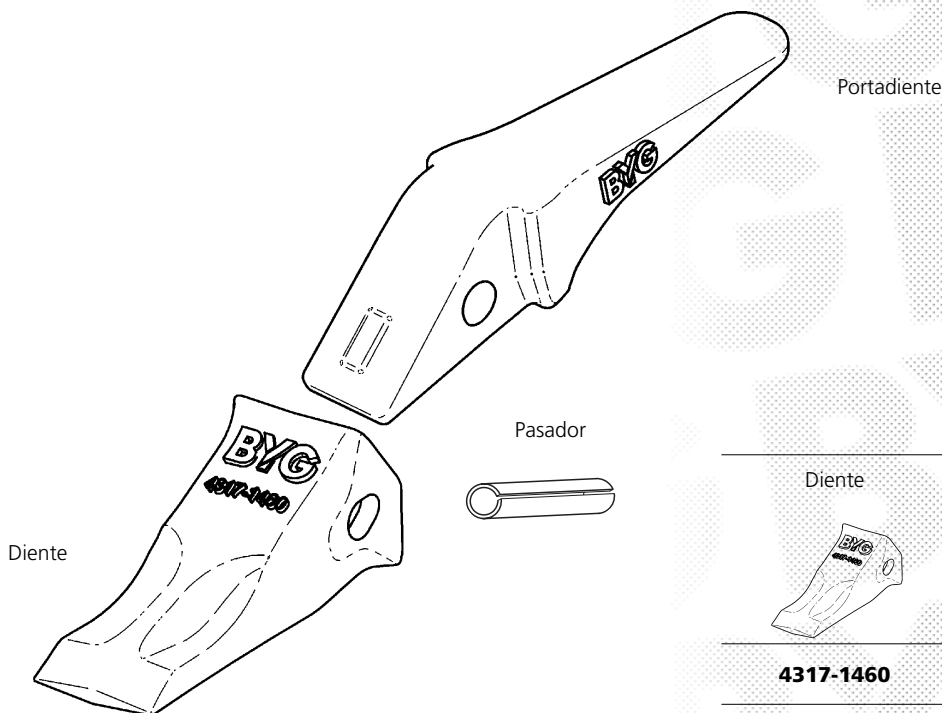
**Referencia en negrita
producto disponible**
Otras referencias
consúltenos

Diente y Portadiente Sistema Pasador Vertical



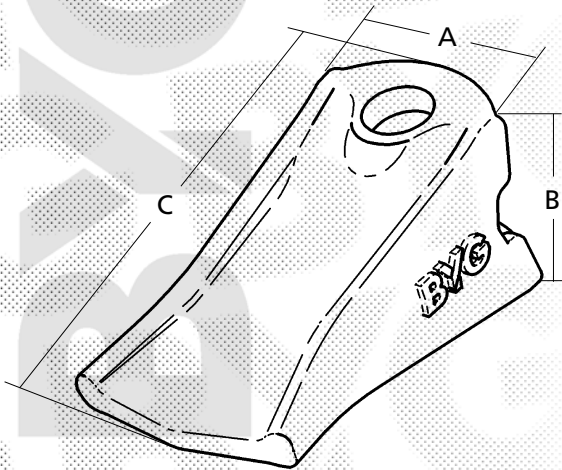
Diente	Portadiente	
UNI-Z1	UNI-Z1 ADAPT F	I
Pag. 10.2	Pag. 10.2	

Diente y Portadiente Sistema Pasador Lateral



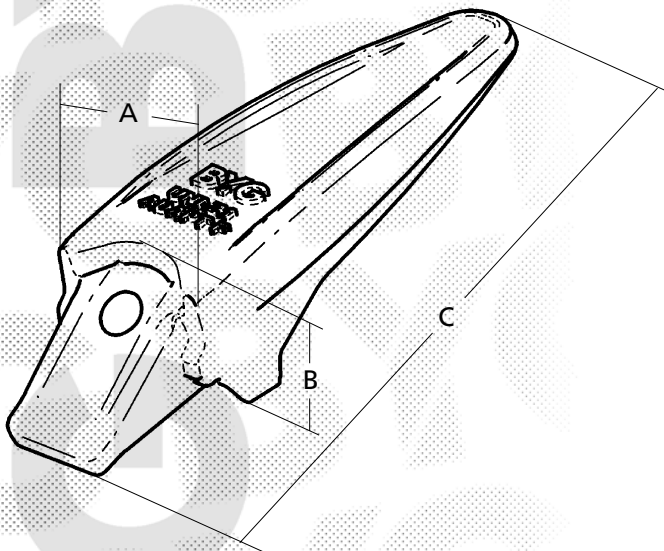
Diente	Portadiente	
4317-1460	4317-1480	I
Pag. 10.3	Pag. 10.3	

Diente Tipo Uni-Z



mm.							
A	B	C					
58 2,28"	52 2,05"	124 4,88"	1,05 2,31	UNI-Z1	UNI-Z1 ADAPT F	PIN-TYPE1	I



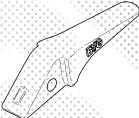
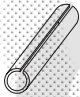
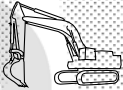
Portadiente Tipo Uni-Z



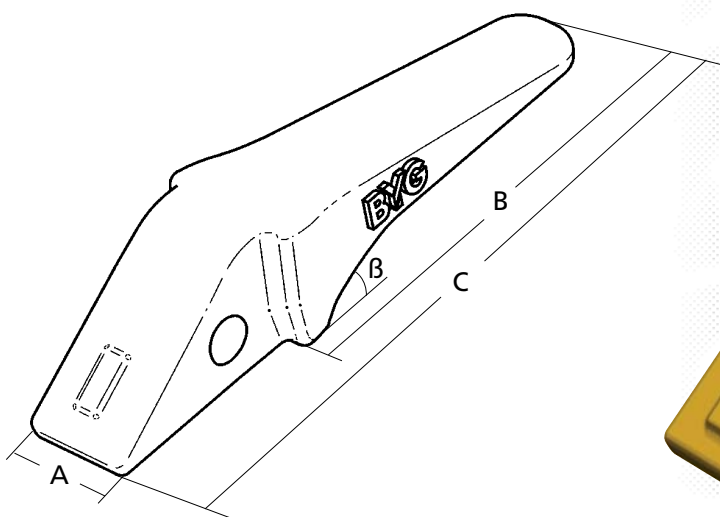
mm.							
A	B	C					
61 2,40"	55 2,17"	216 8,50"	1,61 3,55	UNI-Z1 ADAPT F	UNI-Z1	PIN-TYPE1	I




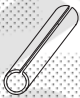
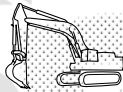
Diente Tipo Uni-Z



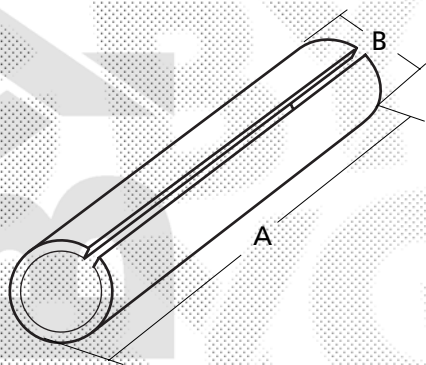
mm.							
A	B	C					
56 2,20"	99 3,90"	144 5,67"	1,10 2,43	4317-1460	4317-1480	PIN-TYPE1	I


Portadiente Tipo Uni-Z



mm.								
A	B	C						B
36 1,42"	120 4,72"	200 7,87"	22°	1,52 3,36	4317-1480	4317-1460	PIN-TYPE1	I

Pasador



mm.		
A	B	
50	14,5	PIN-TYPE1
1,97"	0,57"	