

Adaptable  
**H&L**

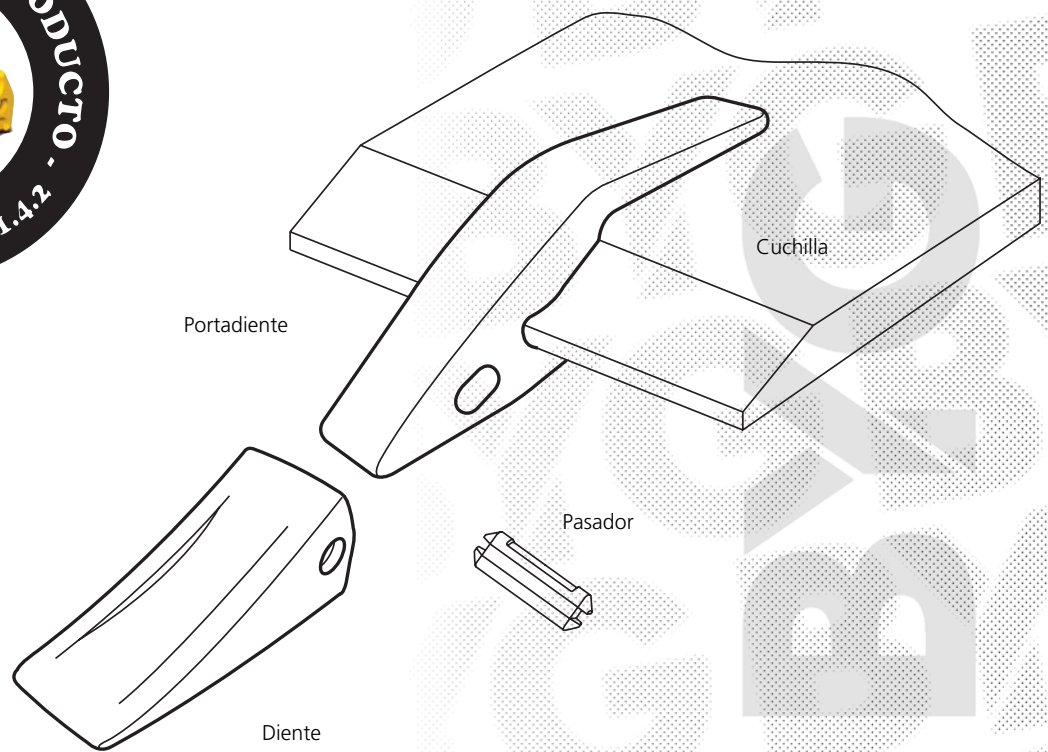
**Referencia en negrita  
producto disponible**

Otras referencias  
consúltenos



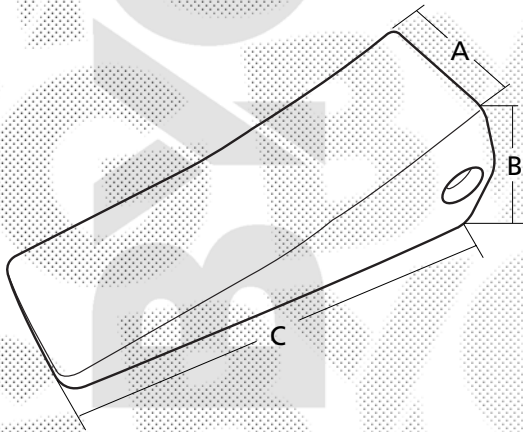
**Alternativa  
Futura**

# Dientes y Portadientes Pasador Lateral



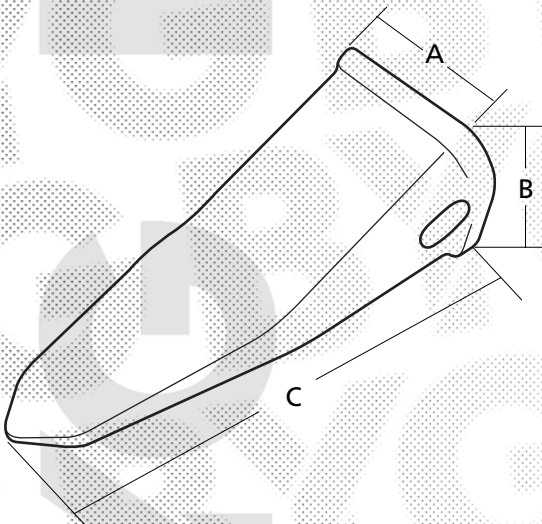
Light	Star	Standard	Afilado Largo	Afilado Doble Punta	Doble Pala	Doble Pala Invertido	
<b>230-S</b>	<b>230-ST</b>	<b>23-HXL</b>	<b>23-TL</b>	<b>23-WTL</b>	<b>2740-23</b>	<b>53103209</b>	<b>23</b>
<b>240-S</b>	-	24-HXL	23-TL	23-WTL	3000-24	2740-24	<b>24</b>
<b>252-S</b>	-	25-HXL	25-TL	25-WTL	3000-25	2740-25	<b>25</b>
<b>272-S</b>	-	-	-	-	-	-	<b>27</b>
Pag. 9.2	Pag. 9.2	Pag. 9.3	Pag. 9.3	Pag. 9.4	Pag. 9.4	Pag. 9.5	

### Diente pasador Lateral: Light



mm.								
A	B	C						
51 2,01"	56 2,20"	154 6,06"	1,20 2,65	<b>230-S</b>	23-PN	834-23	2740-23	<b>23</b>
56 2,20"	60 2,36"	183 7,20"	1,75 3,86	<b>240-S</b>	24-PN	3000-24	2740-24	<b>24</b>
69 2,72"	75 2,95"	190 7,48"	2,17 4,78	<b>252-S</b>	25-PN	3000-25	2740-25	<b>25</b>
95 3,74"	90 3,54"	193 7,60"	3,13 6,90	<b>272-S</b>	27-PN	3000-27	2740-27	<b>27</b>

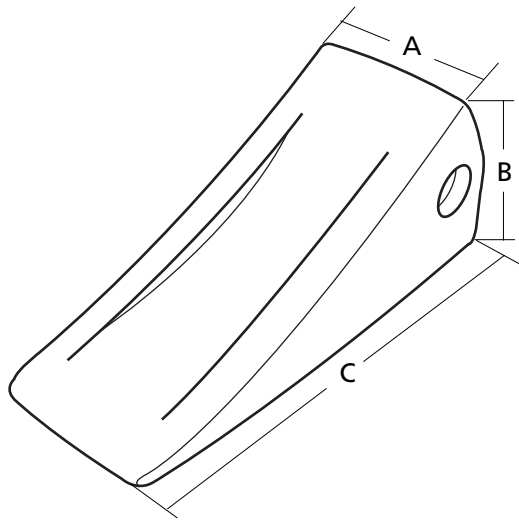
### Diente pasador Lateral: Star



mm.								
A	B	C						
57 2,24"	59 2,32"	152 5,98"	1,10 2,43	<b>230-ST</b>	23-PN	834-23	2740-23	<b>23</b>

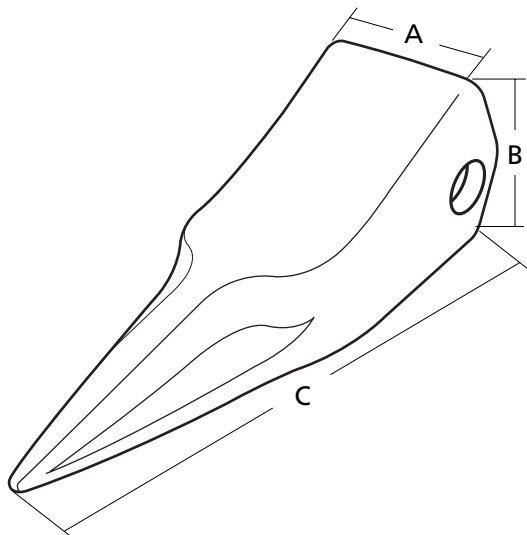


### Diente Pasador Lateral: Standard



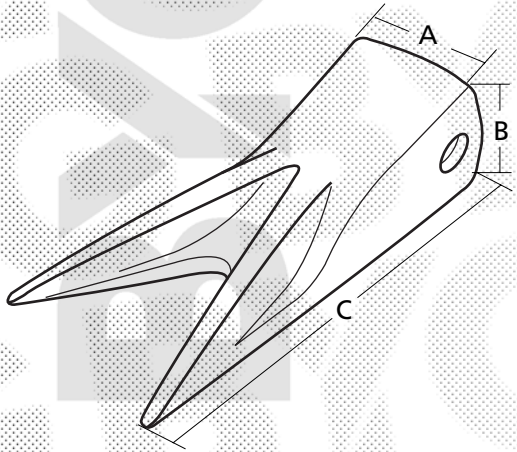
mm.			KG					
A	B	C						
54 2,13"	63 2,48"	142 5,59"	1,22 2,69	<b>F 23-HXL</b>	23-PN	834-23	2740-23	<b>23</b>
-	-	-	-	24-HXL	24-PN	3000-24	2740-24	<b>24</b>
-	-	-	-	25-HXL	25-PN	3000-25	2740-25	<b>25</b>

### Diente Pasador Lateral: Afilado Largo



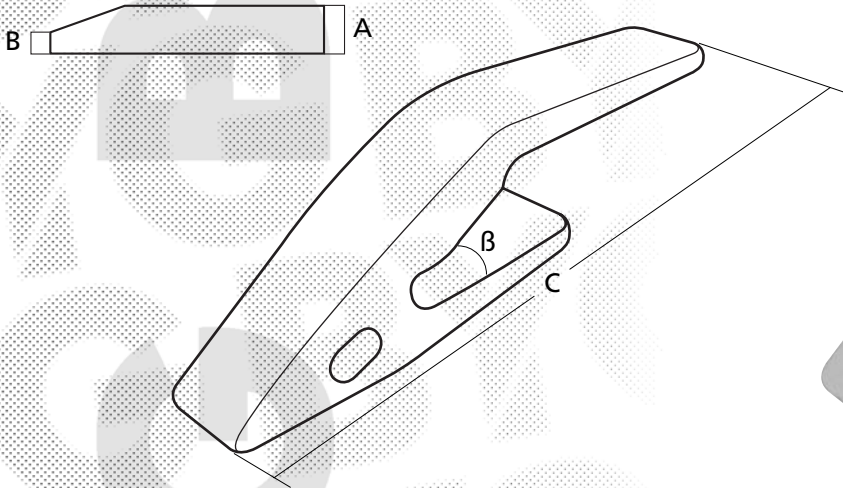
mm.			KG					
A	B	C						
54 2,13"	63 2,48"	142 5,59"	0,98 2,15	<b>23-TL</b>	23-PN	834-23	2740-23	<b>23</b>
-	-	-	-	24-TL	24-PN	3000-24	2740-24	<b>24</b>
-	-	-	-	25-TL	25-PN	3000-25	2740-25	<b>25</b>

## Diente Pasador Lateral: Afilado Doble Punta



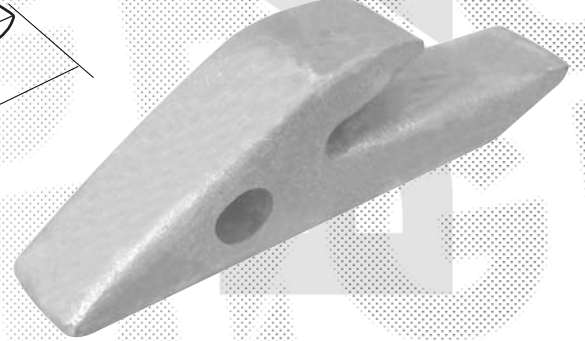
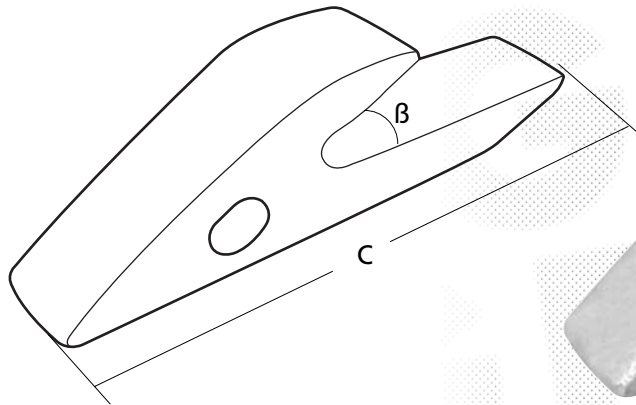
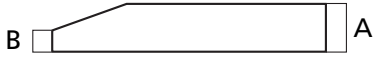
mm.								
A	B	C						
54 2,13"	63 2,48"	142 5,59"	1,15 2,54	<b>23-WTL</b>	23-PN	834-24	2740-23	<b>23</b>
-	-	-	-	24-WTL	24-PN	3000-24	2740-24	<b>24</b>
-	-	-	-	24-WTL	25-PN	3000-25	2740-25	<b>25</b>

## Portadiente Excavadora



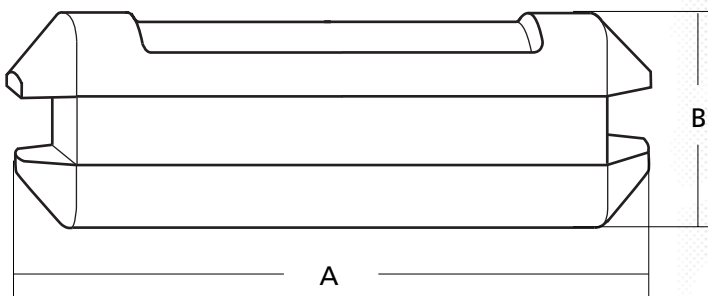
mm.												
A	B	C	B									
16 0,63"	6 0,24"											
19 0,75"	6 0,24"	193 7,60"	23°	1,70 3,75	<b>2740-23</b>	23-PN	230-S	230-ST	23-HXL	23-TL	23-WTL	<b>23</b>
22 0,87"	8 0,31"											
25 0,98"	10 0,39"											

### Portadiente Excavadora



mm.				A	B	C	B	23°	1,70 3,75	834-23	23-PN	230-S	230-ST	23-HXL	23-TL	23-WTL	23
A	B	C	B														
16	6																
0,63"	0,24"																
19	6																
0,75"	0,24"																
22	8	194															
0,87"	0,31"	7,64"															
25	10																
0,98"	0,39"																

### Pasador H&L



mm.		A	B	23-PN	23
A	B				
54	19				
2,13"	0,75"				
69	22,5			24-PN	24
2,72"	0,89"				
70	22,5			25-PN	25
2,76"	0,89"				
96	22,5			27-PN	27
3,78"	0,89"				



## Equivalencias entre marcas

Coronas	Esco Helilok	Esco VIP	Fiat	Pengo	Hensley	H&L	Ref. BYG
-	-	-	-	2300	230-HX	155 / 175	230-S
-	19	18	76026619	2400	X-156 X-160 X-162	175	240-S
2510	21	25	76026620	2500	X-220 X-225 251-HX	195	252-S