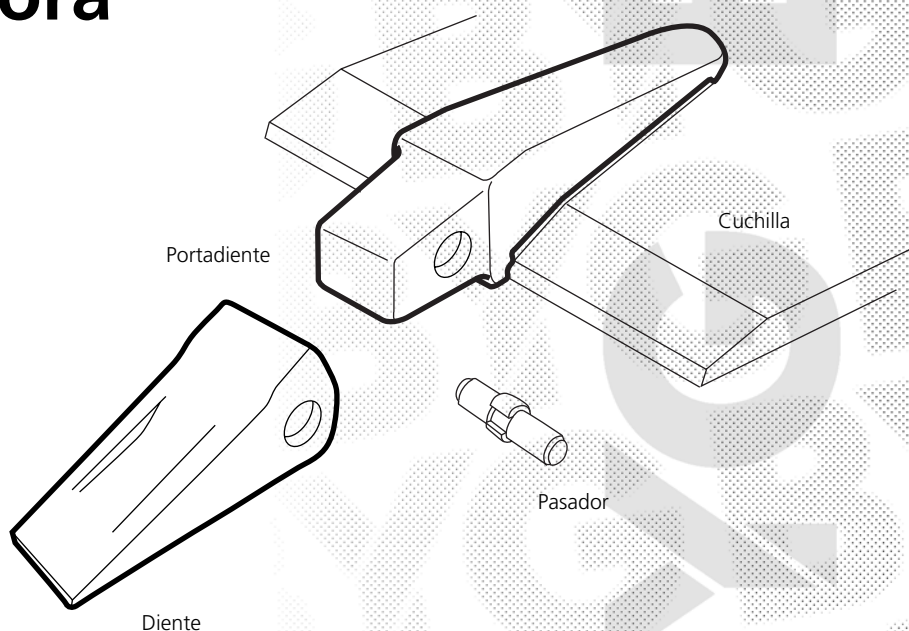


Adaptable  
**Komatsu**

**Referencia en negrita**  
**producto disponible**  
Otras referencias  
consúltenos

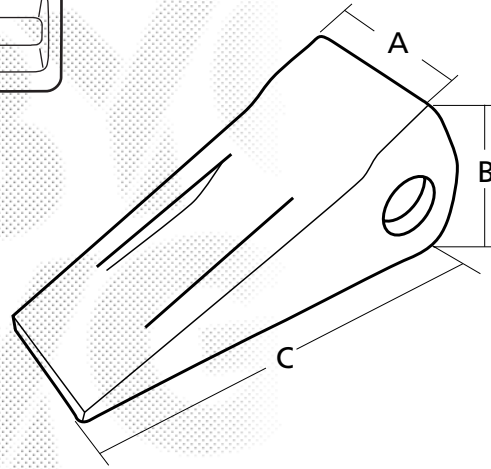
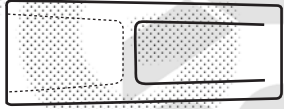
**Diente y Portadientes  
Pasador Lateral  
Pala Cargadora**



Standard	Atornillable 3 Agujeros	Soldable a Ras	Doble Pala	
<b>207-70-14151</b>	142-70-12230	-	-	D66 S-1
415-84-71110	415-847-1120	-	-	WA 70-1
201-70-24140	417-847-1140	-	-	WA 100-1, WA 120-1 WA 150-1
<b>20X-70-14160</b>	418-847-1120	-	-	WA 180-1, WA 200-1 WA 250-1
<b>202-70-12130</b>	419-847-1111	-	-	WA 300-1, WA 320-1
		-	419-847-1210	WA 350-1
<b>423-847-1140</b>	423-847-1111	-	423-847-1210	WA 380-1 WA 400-1, WA 420-1 WA 450-1, WA 470-1
	425-847-1191	426-847-1120 <sup>a</sup>	<b>426-847-1121 A</b>	WA 500-1,
	426-847-1141	426-847-1121 <sup>b</sup>	-	WA 600-1
427-70-13731	-	-	-	WA 700-1
427-842-1120	-	427-70-13742	-	WA 800-2
Pag 7.6	Pag 7.7	Pag 7.7	Pag 7.8	

a - Cuchilla recta  
b - Cuchilla delta

## Diente Pasador Lateral para Pala Cargadora

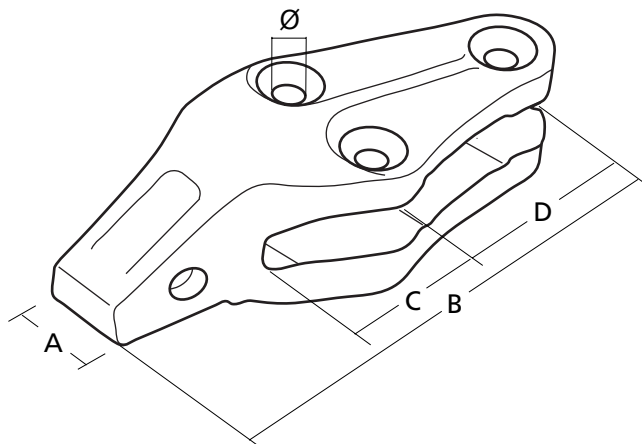


mm.			KG								
A	B	C									
120 4,72"	114 4,49"	244 9,61"	6,90 15,21	<b>207-70-14151</b>	09244-02516	142-70-12230	-	-	-	D66 S-1	
-	-	-	-	415-84-71110	201-70-00150	415-847-1120	-	-	-	WA 70-1	
-	-	-	-	201-70-24140	201-70-00150	417-847-1140	-	-	-	WA 100-1, WA 120-1 WA 150-1	
75 2,95"	75 2,95"	175 6,89"	1,71 3,77	<b>20X-70-14160</b>	20X-70-00100	418-847-1120	-	-	-	WA 180-1, WA 200-1 WA 250-1	
92 3,62"	89 3,50"	180 7,09"	4,10 9,04	<b>202-70-12130</b>	09244-02496	419-847-1111	-	-	-	WA 300-1, WA 320-1	
137 5,39"	139 5,47"	287 11,30"	8,41 18,54	<b>423-847-1140</b>	09244-02516	423-847-1111	-	419-847-1210	-	WA 350-1	
							-	423-847-1210	-	WA 380-1 WA 400-1, WA 420-1 WA 450-1, WA 470-1	
138 5,43"	139 5,47"	285 11,22"	12,15 26,79	<b>426-847-1110</b>	09244-03036	425-847-1191 426-847-1141	426-847-1120 <sup>a</sup> 426-847-1121 <sup>b</sup>	426-847-1121 A	-	WA 500-1 WA 600-1	
-	-	-	-	427-70-13731	427-70-13770	-	-	-	-	WA 700-1	
-	-	-	-	427-842-1120	427-70-13790	-	427-70-13742	-	-	WA 800-2	

a - Cuchilla recta

b - Cuchilla delta

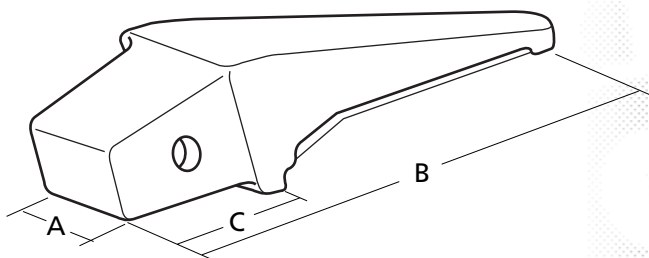
## Portadiente Atornillable para Pala Cargadora: 3 Agujeros



mm.										
A	B	C	D	Ø						
-	-	-	-	-	-	142-70-12230	09208-12290 (D) 09218-12219 (T)	-	207-70-14151	D66 S-1
-	-	-	-	-	-	415-847-1120	-	-	415-84-71110	WA 70-1
-	-	-	-	-	-	417-847-1140	-	-	201-70-24140	WA 100-1, WA 120-1 WA 150-1
-	-	-	-	-	-	418-847-1120	-	-	20X-70-14160	WA 180-1, WA 200-1 WA 250-1
-	-	-	-	-	-	419-847-1111	-	-	202-70-12130	WA 300-1, WA 320-1
-	-	-	-	-	-	423-847-1111	09208-12290 (D) 09218-12219 (T)	-	423-847-1140	WA 350-1 WA 380-1 WA 400-1, WA 420-1 WA 450-1, WA 470-1
-	-	-	-	-	-	425-847-1191	-	-	426-847-1110	WA 500-1
-	-	-	-	-	-	426-847-1141	-	-	-	WA 600-1

D: Delanteros  
T: Traseros

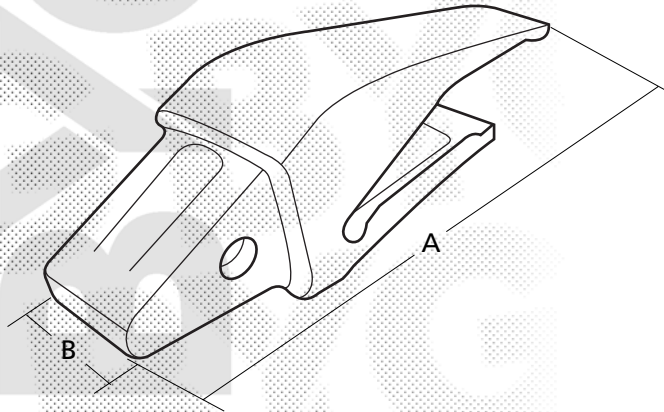
## Portadiente Soldable a Ras



mm.							
A	B	C	Ø				
43 1,69"	65 2,56"	22,5 0,89"	20 0,79"	426-847-1120 <sup>a</sup>	09244-03036	426-847-1110	WA 500-1
53 2,09"	95 3,74"	22,5 0,89"	20 0,79"	426-847-1121 <sup>b</sup>	427-70-13770	427-70-13731	WA 600-1
-	-	-	-	427-70-13742	427-70-13790	427-70-13780	WA 700-1 WA 800-2

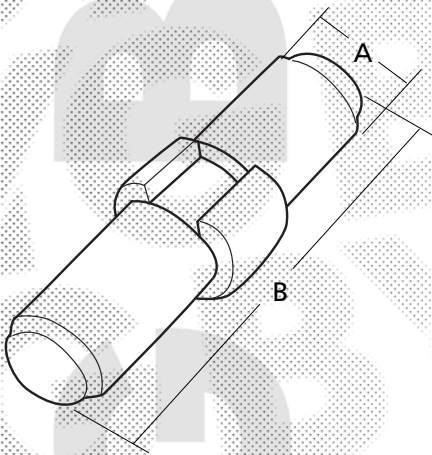
a - Cuchilla recta  
b - Cuchilla delta

## Portadiente Soldable Doble Pala



mm.							
A	B						
-	-	-	-	419-847-1210	09244-02516		WA 350-1
-	-	-	-	423-847-1210	09244-02516	423-847-1140	WA 380-1, WA 400-1 WA 420-1, WA 450-1, WA 470-1
472 18,58"	86,5 3,41"	60 2,36"	24,50 54,01	<b>426-847-1121 A</b>	09244-03036	426-847-1110	WA 500-1

## Sujección



mm.		BYG Ref.	Ref.Alternativa		
A	B				
25 0,98"	119 4,69"	<b>09244-02516</b>	175-78-21810	D66-S-1, WA 350-1, WA 380-1 WA 400-1, WA 420-1 WA450-1, WA 470-1	
17 0,67"	61 2,40"	<b>201-70-00150</b>	201-70-24150	WA-70-1, WA 100-1 WA 120-1, WA 150-1	
20 0,79"	71 2,80"	<b>20X-70-00100</b>	20X-70-14170	WA-180-1, WA 200-1 WA 250-1	
25 0,98"	97 3,82"	<b>09244-02496</b>	205-70-19610 205-70-69130	WA 300-1, WA 320-1	
25 0,98"	145 5,71"	<b>09244-03036</b>	198-79-11320 A03-78-11730 426-847-1130	WA 500-1, WA 600-1	
38 1,50"	151 5,94"	<b>427-70-13770</b>	-	WA 700-1	
38 1,50"	167 6,57"	<b>427-70-13790</b>	-	WA 800-2	