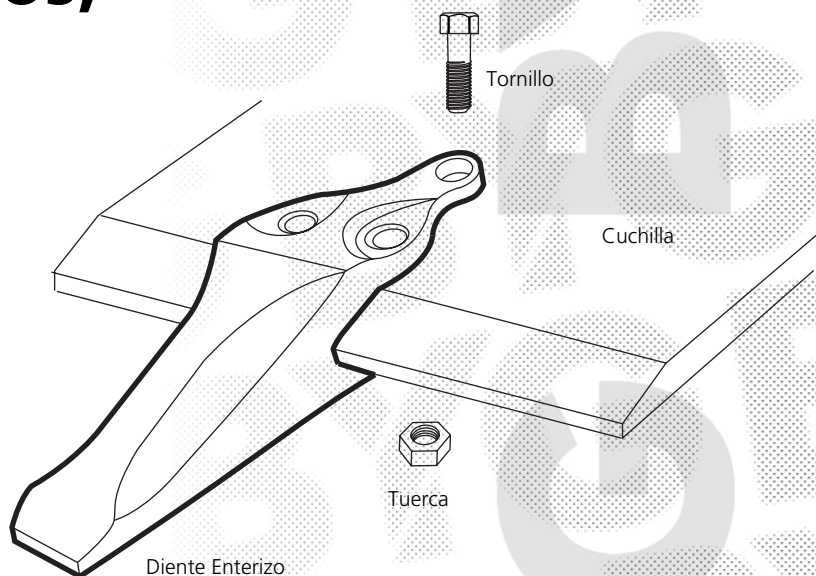


Adaptable Komatsu

**Referencia en negrita
producto disponible**

Otras referencias
consúltenos

Dientes Enterizos, Pala Cargadora



2 Agujeros	2 Agujeros Corto	3 Agujeros	3 Agujeros corto		
-	105-70-22211	-	-	WA-20-1, WA-30-2	-
-	-	20T-70-13130	-	WA-40-1	-
-	-	113-70-22140	-	WA-60-1, WA-60-2	-
-	-	-	415-70-13110 415-70-13111	WA-70-1	-
-	-	-	417-70-13250 417-70-13251	WA-100-1, WA-120-1, WA-150-1	-
-	-	-	418-70-13160	WA-180-1, WA-200-1, WA-250-1	-
-	-	419-70-13114	-	WA-300-1, WA-320-1, WA-350-1 WA-380-1, WA-400-1, WA-420-1 WA-460-1, WA-470-1	-
425-70-13212	-	-	-	WA-500-1	-
-	-	103-70-22140	-	-	D20, D215-5, 6, D21Q-5, 6
-	-	113-70-22140	-	-	D31S-17, 18
-	-	125-70-21810	-	-	D31Q-17, 18
135-70-34110	-	-	-	-	D50S-16, D53S-16, 17, D57S-1, D75S-1
-	-	-	135-70-13411	-	D50S-15, D55S-3 D53S-15
-	-	-	145-70-19181	-	D60, D65S-7,8
-	-	145-70-44110 145-70-44181	-	-	D66S-1 D75S-3,5
155-70-14112	-	-	-	-	D95S-1
178-70-14110	-	-	-	-	D155S-1
Pag. 7.2	Pag. 7.2	Pag. 7.3	Pag. 7.3		

Diente Enterizo para Pala Cargadora

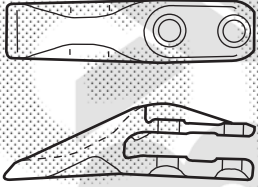


Fig. 1

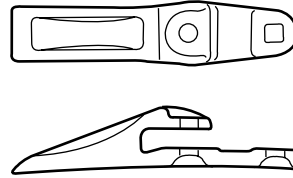
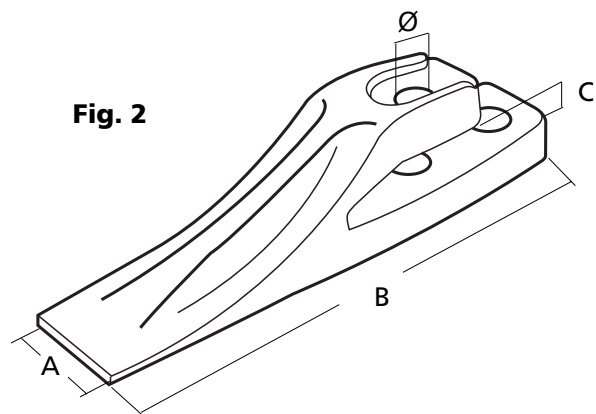
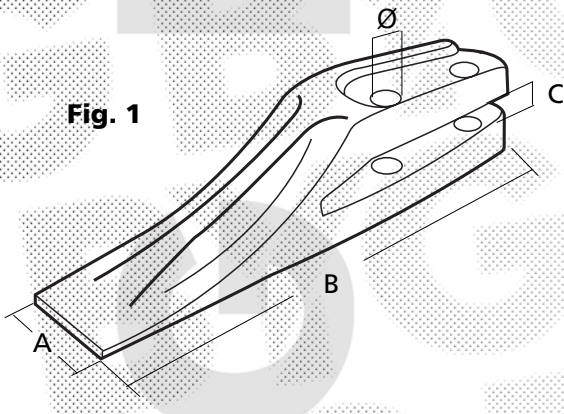


Fig. 2



mm.							Fig.			
A	B	C	Ø							
-	-	-	-	-	-	105-70-22211	2	02090-11065	09218-11614	WA-20-1 WA-30-2
-	-	-	-	-	-	207-70-13130	3	02090-11060	02205-11015	WA-40-1
53 2,09"	95 3,74"	22,5 0,89"	20 0,79"	20 0,79"	-	113-70-22140	3	09208-11965	09218-11916	WA-60-1 WA-60-2
43 1,69"	65 2,56"	22,5 0,89"	20 0,79"	20 0,79"	-	415-70-13110 415-70-13111	4	09208-11965	09218-11916	WA-70-1
53 2,09"	95 3,74"	22,5 0,89"	20 0,79"	20 0,79"	-	417-70-13250 417-70-13251	4	09208-11965	09218-11916	WA-100-1 WA-120-1 WA-150-1
65 2,56"	120 4,72"	25,5 1,00"	23 0,91"	25,4 1,00"	-	418-70-13160	4	423-70-13180	02290-11422	WA-180-1 WA-200-1 WA-250-1
75 2,95"	120 4,72"	28,5 1,12"	26,5 1,04"	28 1,10"	-	419-70-13114	3	09208-12290	09218-12219	WA-300-1 WA-320-1 WA-350-1 WA-380-1 WA-400-1 WA-420-1 WA-460-1 WA-470-1
85 3,35"	150 5,91"	40,8 1,61"	28 1,10"	40 1,57"	-	425-70-13212	1	02091-11610	02290-11625	WA-500-1

Diente Enterizo para Pala Cargadora

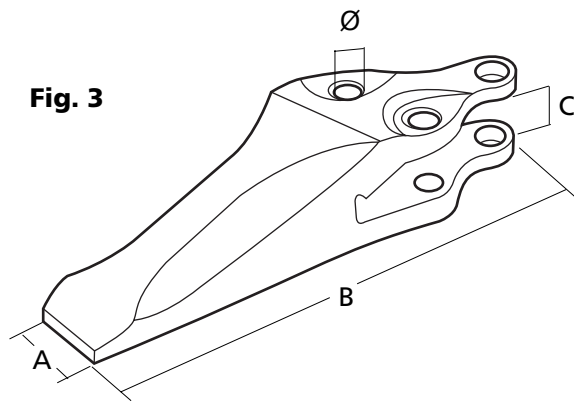
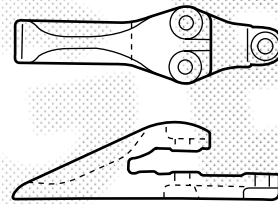
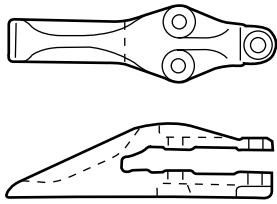
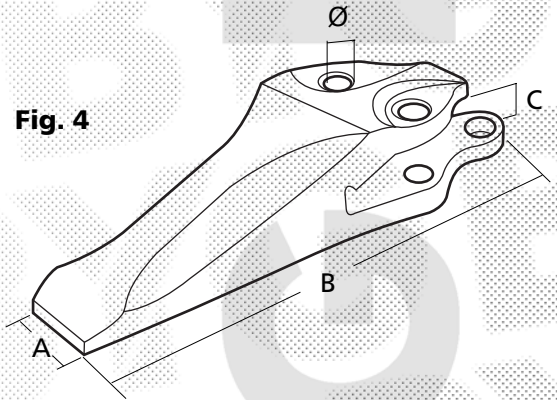


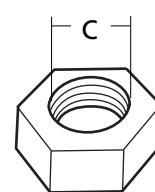
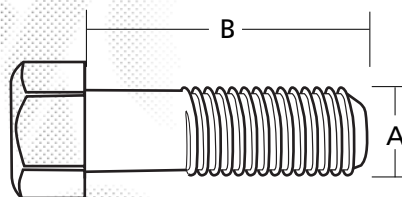
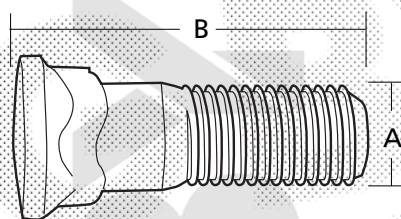
Fig. 4

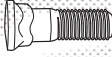


mm.		Ø	↓ ↑	Kg	Fig.	Fig.	Fig.	Fig.	Fig.		
A	B									C	Ø
43 1,69"	65 2,56"	22 0,87"	20 0,79"	20 0,79"	-	103-70-22140	3	-	113-70-22160	113-70-22280	D20, D215-5, 6, D21Q-5, 6
53 2,09"	95 3,74"	22 0,87"	20 0,79"	20 0,79"	-	113-70-22140	3	-	09208-11965	09218-11916	D31S-17, 18
65 2,56"	120 4,72"	28 1,10"	23 0,91"	25,4 1,00"	8,8 19,40	125-70-21810	3	125-70-21640	-	145-70-44130	D31Q-17, 18
75 2,95"	120 4,72"	29 1,14"	-	25,4 1,00"	12,3 27,12	135-70-34110	1	135-70-34120	-	135-7034130	D50S-16, D53S-16, 17, D57S-1, D75S-1
95 3,74"	100 3,94"	28,5 1,12"	21 0,83"	28 1,10"	12,9 28,44	135-70-13411	4	02090-11270 (D) 154-70-11143 (T)	-	-	D50S-15, D55S-3 D53S-15
110 4,33"	125 4,92"	36,5 1,44"	23 0,91"	35 1,38"	20 44,09	145-70-19181	4	-	09208-02280 (D) 09208-02205 (T)	09218-02219	D60, D65S-7,8
72 2,83"	125 4,92"	35,4 1,39"	23 0,91"	35 1,38"	15,5 34,17	145-70-44110 145-70-44181	3	09208-12290	-	09218-12219	D66S-1 D75S-3,5
113 4,45"	150 5,91"	40,5 1,59"	28 1,10"	40 1,57"	-	155-70-14112	1	-	155-70-14222	155-70-14141	D95S-1
120 4,72"	175 6,89"	52 2,05"	34 1,34"	50 1,97"	-	178-70-14110	1	-	09208-13314	09218-13329	D155S-1

D: Delanteros
T: Traseros

Tornillos y Tuerca



mm.			Hilos	Original	BYG ref.	Original	BYG ref.	Original	BYG ref.
A	B	C							
-	-	-	-		-	113-70-22160	-	113-70-22280	-
-	-	-	-	-	-	09208-11965	-	09218-11916	-
-	-	-	-	125-70-21640	-	-	-	145-70-44130	-
1"	3 1/2"	1"	8	135-70-34120	PB-944	-	-	135-70-34130	NP-100
3/4"	2-3/4"	3/4"	10	02090-11270	PB-326	-	-	-	NP-190
3/4"	3-1/4"	3/4"	10	154-70-11143 02090-11290	PB-330	-	-	-	-
7/8"	4"	7/8"	9	-	-	09208-02280 (2)	S-4630	09218-02219	NP-222
7/8"	3-1/2"	7/8"	9	-	-	09208-02205 (1)	S-4629	-	-
7/8"	4"	7/8"	9	09208-12290	PB-744	-	-	09218-02219	NP-222
-	-	-	-	-	-	155-70-14222	-	155-70-14141	-
-	-	-	-	-	-	09208-13314	-	09218-13329	-
-	-	-	-	-	-	02090-11065	-	09218-11614	-
-	-	-	-	-	-	02090-11060	-	02205-11015	-
-	-	-	-	-	-	423-70-13180	-	02290-11422	-
-	-	-	-	-	-	02091-11610	-	02290-11625	-