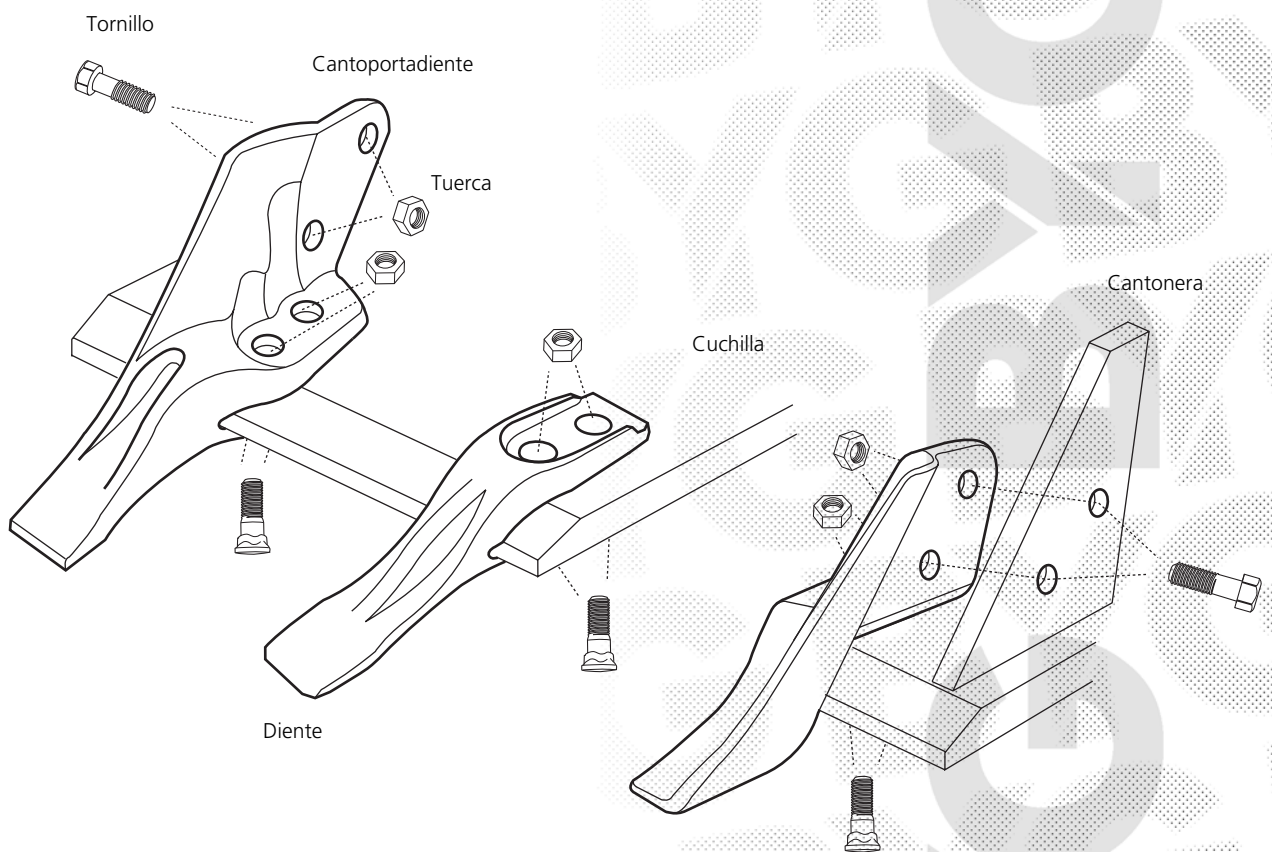


Adaptable  
**JCB**

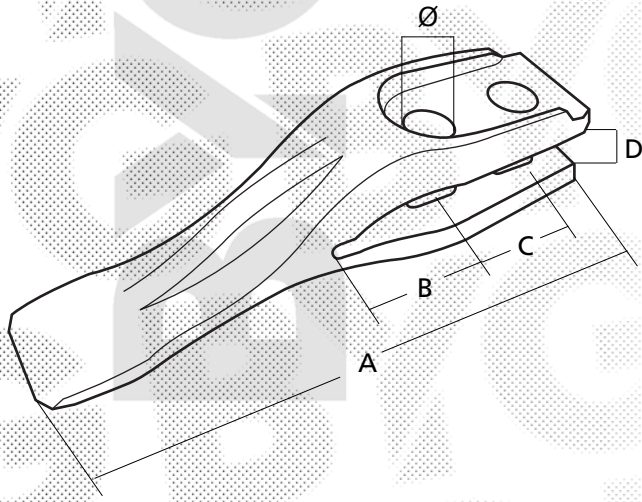
**Referencia en negrita  
 producto disponible**  
 Otras referencias  
 consúltenos

# Dientes y Cantoportadientes



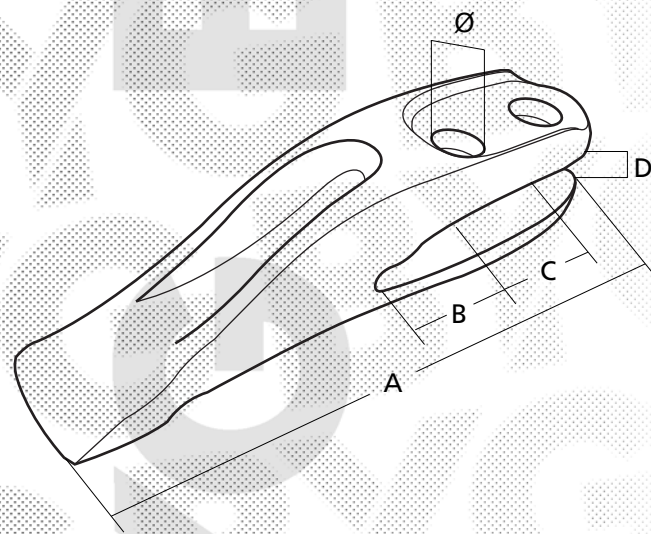
Diente Atornillable	Standard	Canto Portadiente		JCB-3CX
<b>53103205 P</b>	<b>53103205</b>	<b>53103208</b>	<b>53103209</b>	JCB-3CX
Pag. 6.2	Pag. 6.2	Pag. 6.3	Pag. 6.3	

## Diente Atornillable



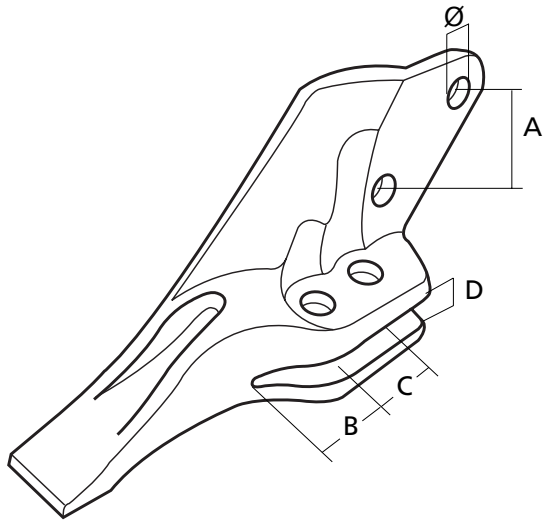
mm.					KG	53103205 P	53103208	53103209	PB-324	NP-190	JCB-3CX
A	B	C	D	Ø							
245	57	44,5	21	20,5	2,00						
9,65"	2,24"	1,75"	0,83"	0,81"	4,41						

## Diente Standard



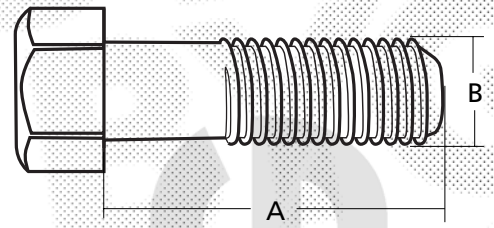
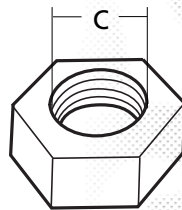
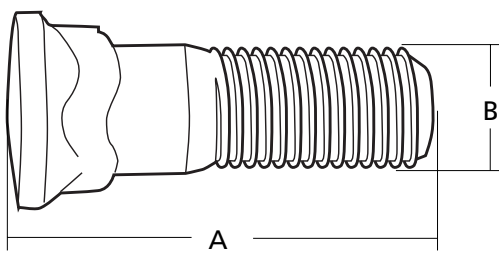
mm.					KG	53103205	53103208	53103209	PB-324	NP-190
A	B	C	D	Ø						
245	57	44,5	21	20,5	2,50					
9,65"	2,24"	1,75"	0,83"	0,81"	5,51					

## Diente Cantonera



mm.											
A	B	C	D	Ø							
87,5	57	44,5	21	20,5	5,25	<b>53103208</b>	M-20050	TM-020	PB-324	NP-190	
3,44"	2,24"	1,75"	0,83"	0,81"							11,57
<b>53103209</b>											

## Tornillos y Tuercas



mm.					Original	BYG ref.	Original	BYG ref.	Original	BYG ref.
A	B	C	Hilos	Paso						
50	20	20	-	2,50						
1,97"	0,79"	0,79"	-	0,10"	<b>6V-3531</b>	<b>M-20050</b>	-	-	<b>6V-7742</b>	<b>TM-020</b>
2-1/2"	3/4"	3/4"	10	-	-	-	<b>5J-4773</b>	<b>PB-324</b>	<b>2J-3506</b>	<b>NP-190</b>
-	-	-	0,39"	-	-	-	-	-	-	-