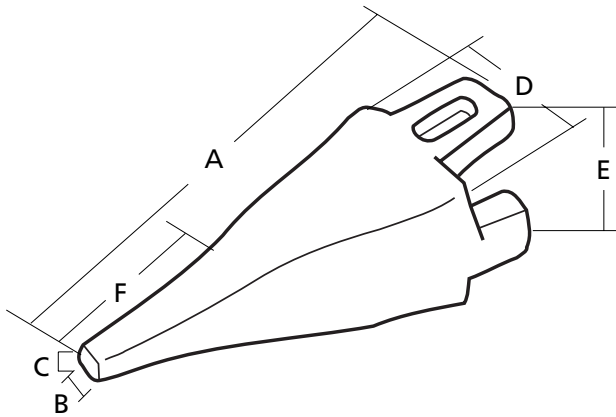


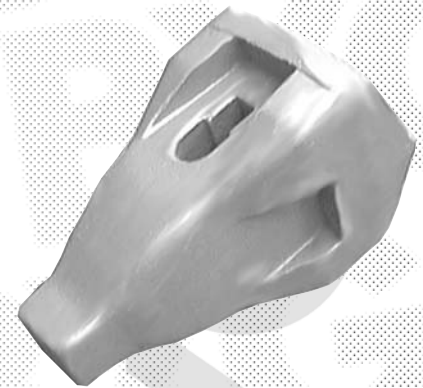
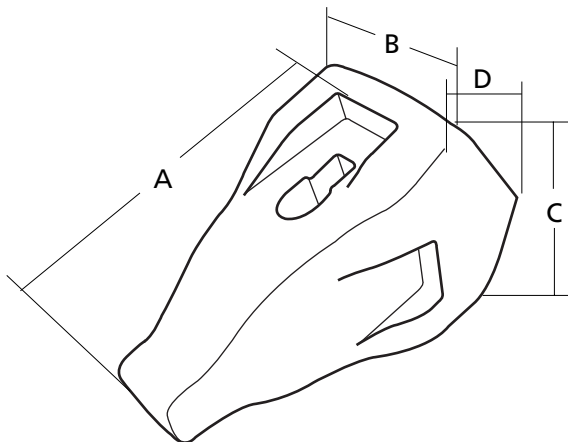
Adaptable  
**Esco**  
**Dragalinas**

**Diente Dragalina - Piramidal**



mm.										
A	B	C	D	E	F					
355 13,98"	10 0,39"	10 0,39"	115 4,53"	145 5,71"	185 7,28"	8,30 18,30	<b>44-D14</b>	44-DLK	44-DPN	WN-44D
405 15,94"	15 0,59"	15 0,59"	135 5,31"	175 6,89"	180 7,09"	16,80 37,04	<b>54-D16</b>	54-DLK	54-DPN	WN-54D

**Nariz Soldable Dragalina**



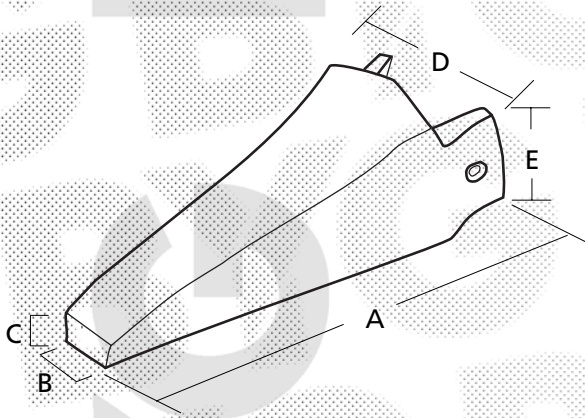
mm.								
A	B	C	D					
171,5 6,75"	115 4,53"	145 5,71"	50 1,97"	11,30 24,91	<b>WN-44 D</b>	44-DLK	44-DPN	44-D14
213,5 8,41"	145 5,71"	180 7,09"	55 2,17"	23,80 52,47	<b>WN-54 D</b>	54-DLK	54-DPN	54-D16

Adaptable

# Esco

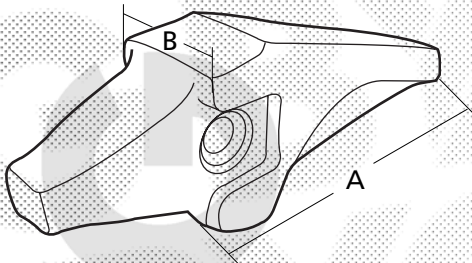
## Pantalladoras y Bivalbas

### Diente para Pantalladoras y Bivalbas





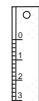
mm.									
A	B	C	D	E					
263 10,35"	52 2,05"	10 0,39"	90 3,54"	21 0,83"	4,50 9,92	<b>25-RC10</b>	25-RC-PN	25-RC-LKSR	3861-25RC
313 12,32"	50 1,97"	10 0,39"	90 3,54"	21 0,83"	5,80 12,79	<b>25-RC12</b>			

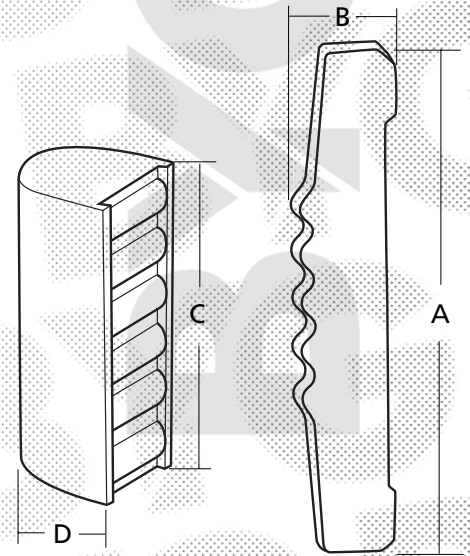
### Portadiente para Pantalladoras y Bivalbas






mm.						
A	B					
280 11,02"	89 3,50"	14,40 31,75	<b>3861-25RC</b>	25-RC-PN	25-RC-LKSR	25-RC10 25-RC12

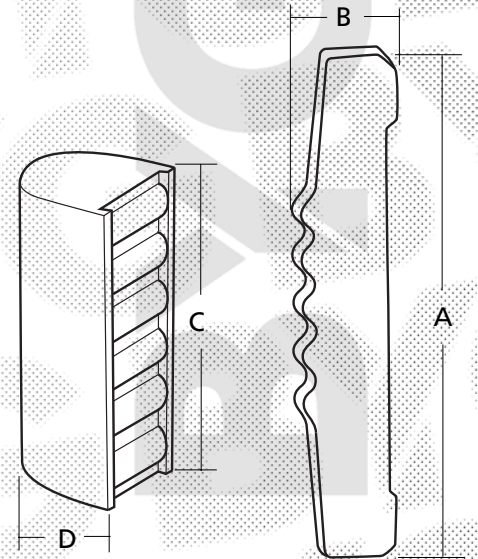
### Chaveta y Goma Supercónico

mm.						
A	B	C	D			
90 3,54"	20 0,79"	54 2,13"	16 0,63"	<b>36-LK</b>	<b>36-PN</b>	<b>36</b>
117 4,61"	23 0,91"	76 2,99"	24 0,94"	<b>46-LK</b>	<b>46-PN</b>	<b>46</b>
152 5,98"	30 1,18"	95 3,74"	30 1,18"	<b>56-LK</b>	<b>56-PN</b>	<b>56</b>
165 6,50"	30 1,18"	112,5 4,43"	30 1,18"	<b>66-LK</b>	<b>66-PN</b>	<b>66</b>
182 7,17"	32 1,26"	124 4,88"	23 0,91"	<b>76-LK</b>	<b>76-PN</b>	<b>76</b>
234 9,21"	40,6 1,60"	161 6,34"	31,5 1,24"	<b>86-LK</b>	<b>86-PN</b>	<b>86</b>

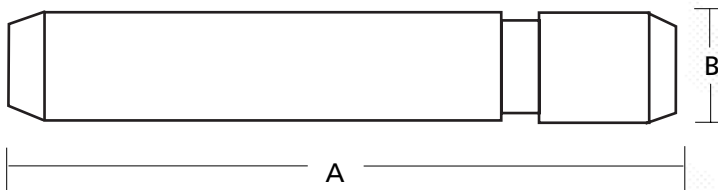




### Chaveta y Goma Supercónico Dragas

mm.						
A	B	C	D			
83 3,27"	23 0,91"	48 1,89"	23 0,91"	<b>44-DLK</b>	<b>44-DPN</b>	<b>44</b>
182 7,17"	32 1,26"	124 4,88"	23 0,91"	<b>54-DLK</b>	<b>54-DPN</b>	<b>54</b>



### Pasador y Arandela



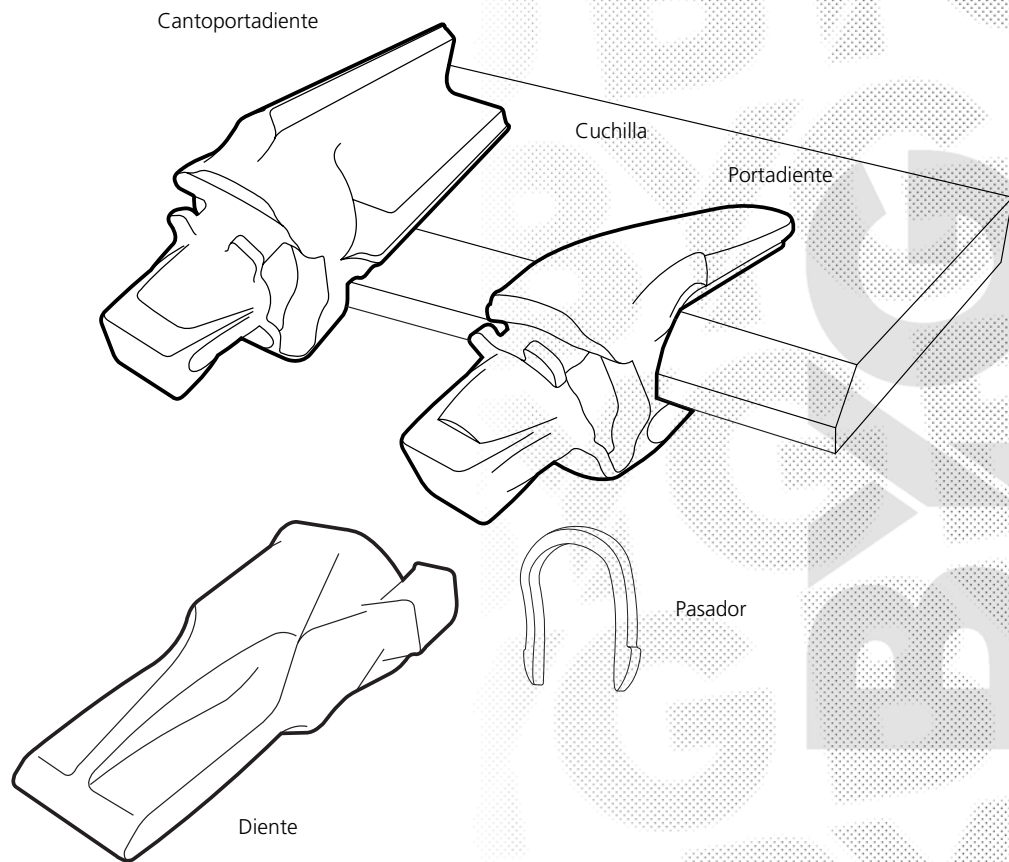
mm.				
A	B	C		
95 3,74"	19 0,75"	38 1,50"	<b>25RC-PN</b>	<b>25RC-LKSR</b>

Adaptable  
**Esco**

**Referencia en negrita**  
**producto disponible**

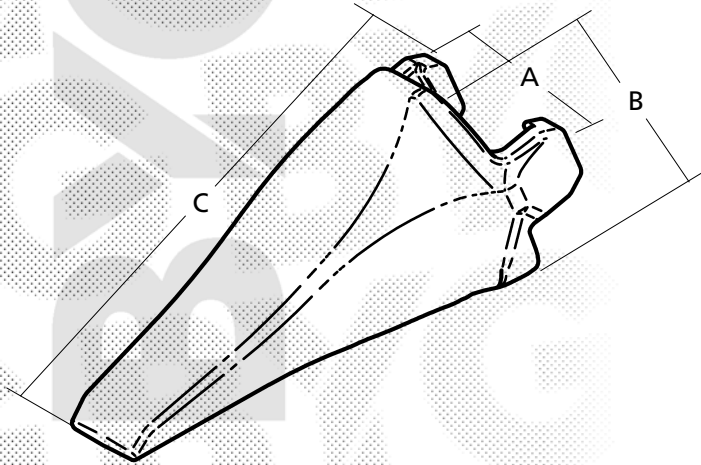
Otras referencias  
consúltenos

# Dientes Sistema Helilok & Vertalok



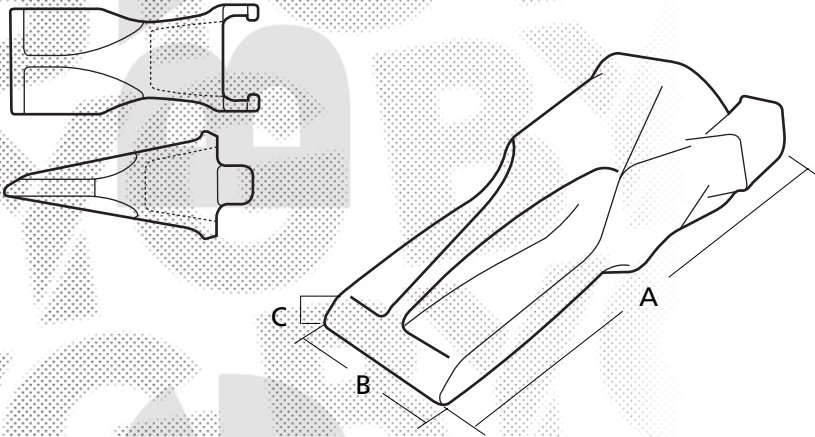
SD	SYL	ARLB	VIP	Portadiente	Cantoportadiente Der	Cantoportadiente Izq	
-	<b>21-SYL</b>	-	21-VIP	-	-	-	<b>21</b>
-	<b>27-SYL</b>	-	<b>27-VIP</b>	-	-	-	<b>27</b>
<b>37-SD</b>	<b>37-SYL</b>	-	<b>37-VIP</b>	-	-	-	<b>37</b>
-	<b>47-SYL</b>	<b>47-ARLB</b>	<b>47-VIP</b>	<b>3810-47</b>	<b>R-47R</b>	<b>R-47L</b>	<b>47</b>
-	<b>57-SYL</b>	<b>57-ARLB</b>	57-VIP	-	-	-	<b>57</b>
Pag. 4.26	Pag. 4.26	Pag. 4.27	Pag. 4.27	Pag. 4.28	Pag. 4.28	Pag. 4.29	

### Diente SD



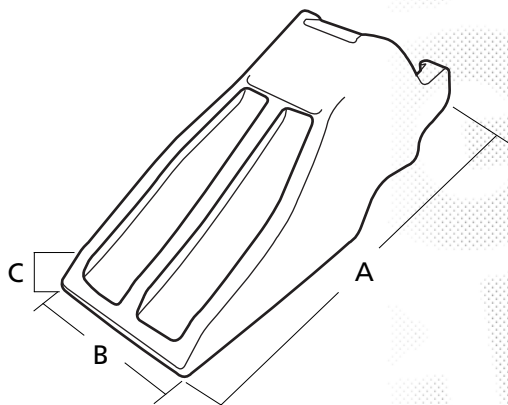
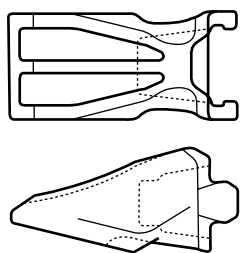
mm.							Derecho	Izquierdo	
A	B	C							
124 4,88"	122 4,80"	293 11,54"	7,46 16,45	<b>37-SD</b>	37-LK	-	-	-	<b>37</b>

### Diente SYL



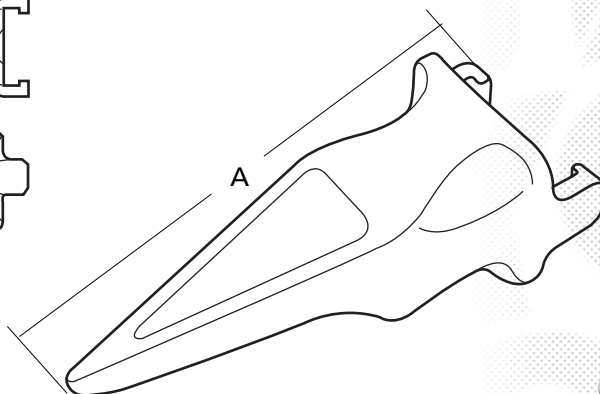
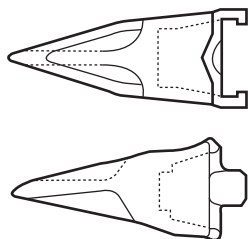
mm.							Derecho	Izquierdo	
A	B	C							
191 7,52"	76 2,99"	13 0,51"	3,30 7,28	<b>21-SYL</b>	21-LK	-	-	-	<b>21</b>
203 7,99"	89 3,50"	16 0,63"	4,70 10,36	<b>27-SYL</b>	27-LK	-	-	-	<b>27</b>
241 9,49"	121 4,76"	18 0,71"	8,00 17,64	<b>37-SYL</b>	37-LK	-	-	-	<b>37</b>
279 10,98"	127 5,00"	25 0,98"	12,10 26,68	<b>47-SYL</b>	47-LK	3810-47	R-47R	R-47L	<b>47</b>
330 12,99"	152 5,98"	32 1,26"	24,05 53,02	<b>57-SYL</b>	57-LK	-	-	-	<b>57</b>

### Diente ARLB



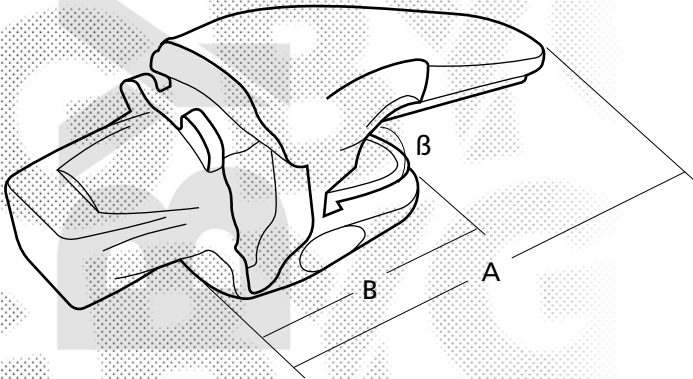
mm.							Derecho	Izquierdo	
A	B	C							
298 11,73"	133 5,24"	28 1,10"	20,80 45,86	<b>47-ARLB</b>	47-LK	3810-47	R-47R	R-47L	<b>47</b>
311 12,24"	159 6,26"	18 0,71"	28,10 61,95	<b>57-ARLB</b>	57-LK	-	-	-	<b>57</b>

### Diente VIP



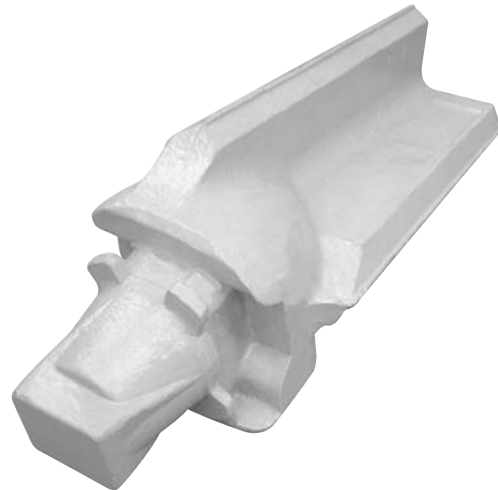
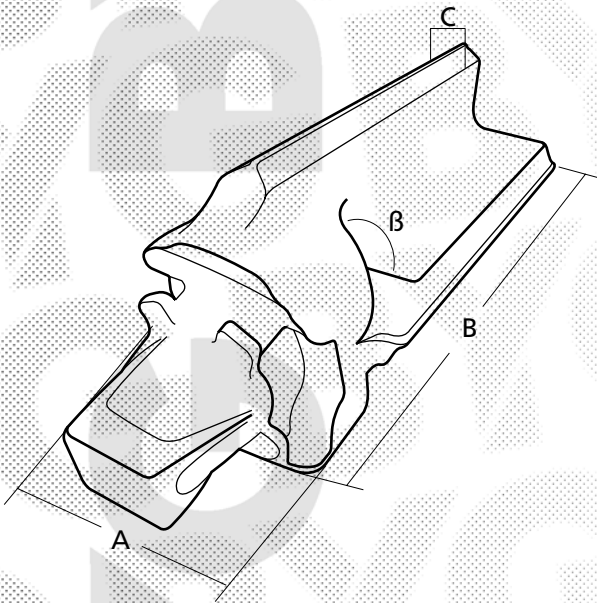
mm.							Derecho	Izquierdo	
A	B	C							
207 8,15"	-	-	-	21-VIP	21-LK	-	-	-	<b>21</b>
235 9,25"	-	-	3,80 8,38	<b>27-VIP</b>	27-LK	-	-	-	<b>27</b>
290 11,42"	-	-	6,30 13,89	<b>37-VIP</b>	37-LK	-	-	-	<b>37</b>
324 12,76"	-	-	10,00 22,05	<b>47-VIP</b>	47-LK	3810-47	R-47R	R-47L	<b>47</b>
384 15,12"	-	-	-	57-VIP	57-LK	-	-	-	<b>57</b>

## Portadiente Helilok



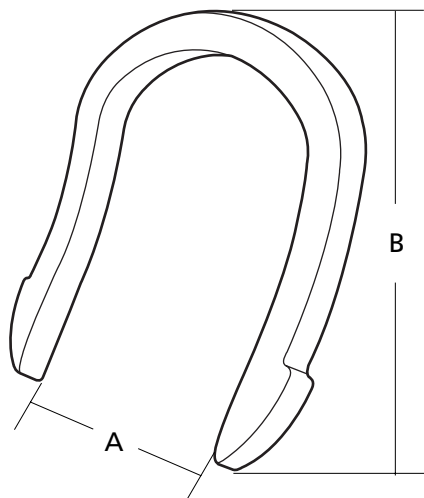
mm.							Derecho	Izquierdo		
A	B	B	B							
260 10,24"	140 5,51"	30°	45 1,77"	24,82 54,72	<b>3810-47</b>	R-47R	R-47L	47-LK	<b>47</b>	



## Cantoportadiente Helilock



mm.						Derecha	Izquierda			
A	B	C	B							
160 6,30"	370 14,52"	40 1,57"	30°	45 1,77"	44,60 98,32	<b>R-47R</b>	<b>R-47L</b>	3810-47	47-LK	<b>47</b>

**Pasador Helilok**



mm.			
A	B		
50 1,97"	78 3,07"	<b>21-LK</b>	<b>21</b>
58 2,28"	87 3,43"	<b>27-LK</b>	<b>27</b>
71 2,80"	108 4,25"	<b>37-LK</b>	<b>37</b>
85 3,35"	120 4,72"	<b>47-LK</b>	<b>47</b>
100 3,94"	132 5,20"	<b>57-LK</b>	<b>57</b>