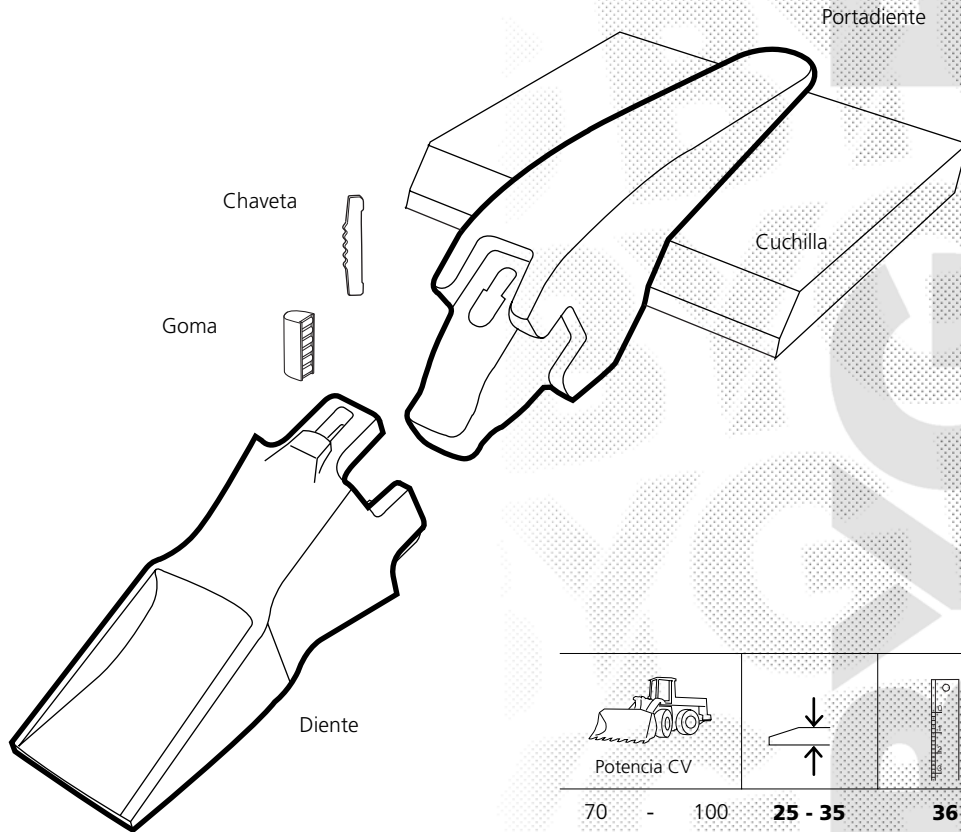


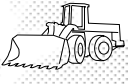
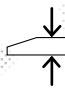

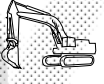
Adaptable  
**Esco**


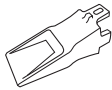
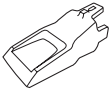
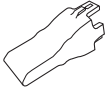

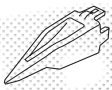
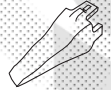

**Referencia en negrita producto disponible**

Otras referencias  
consúltenos

# Dientes Sistema Supercónico



 Potencia CV			 Potencia CV
70 - 100	<b>25 - 35</b>	<b>36</b>	60 - 150
101 - 250	<b>45</b>	<b>46</b>	120 - 200
200 - 350	<b>60</b>	<b>56</b>	150 - 300
300 - 500	<b>60 - 90</b>	<b>66</b>	300 - 500
395 - 600	<b>70 - 90</b>	<b>76</b>	420 - 620
600 - 900	<b>100 - 125</b>	<b>86</b>	595 - 900

FP	LP	R	RDX	VIP	SD	FP, PS	
							
<b>36-FP</b>	-	-	-	<b>36-VIP</b>	-	-	<b>36</b>
<b>46-FP</b>	-	-	-	<b>46-VIP</b>	-	-	<b>46</b>
<b>56-FP</b>	-	-	<b>56-RDX</b>	<b>56-VIP</b>	-	-	<b>56</b>
<b>66-FP</b>	<b>66-LP</b>	<b>66-R</b>	<b>66-RDX</b>	<b>66-VIP</b>	-	-	<b>66</b>
<b>76-FP</b>	<b>76-LP</b>	<b>76-R</b>	<b>76-RDX</b>	<b>76-VIP</b>	-	-	<b>76</b>
<b>86-FP</b>	<b>86-LP</b>	-	<b>86-RDX</b>	<b>86-VIP</b>	<b>86-SD</b>	<b>86-FP PS</b>	<b>86</b>
Pag. 4.17	Pag. 4.17	Pag. 4.18	Pag. 4.18	Pag. 4.19	Pag. 4.19	Pag. 4.17	

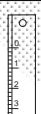
# Dientes

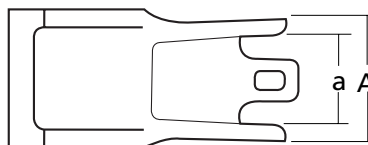
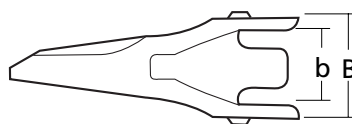
## Lo que hay que saber

### Cómo se identifica un Diente Supercónico

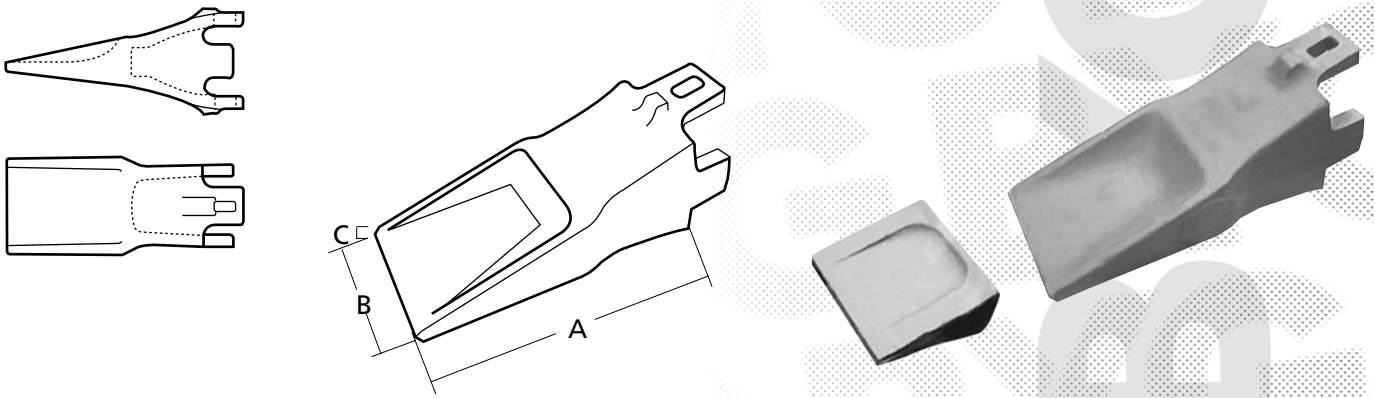
Para determinar la talla de un diente supercónico cuya referencia ha desaparecido a causa del desgaste o por cualquier otro motivo nos basaremos en las dimensiones A y B. Sin embargo estas cotas se pueden ver afectadas por el desgaste. Por lo tanto, resultarán mucho más efectivas las dimensiones interiores a y b del encaje o bien la referencia o dimensiones de las gomas y pasadores correspondientes.

La tabla inferior proporcionará una ayuda para la determinación de la talla de cualquier diente Supercónico.

mm.				
A	a	B	b	
77 3,03"	59 2,32"	78 3,07"	58 2,28"	<b>36</b>
103 4,06"	71 2,80"	112 4,41"	82 3,23"	<b>46</b>
121 4,76"	89 3,50"	145 5,71"	107 4,21"	<b>56</b>
142 5,59"	106 4,17"	161 6,34"	118 4,65"	<b>66</b>
164 6,46"	123 4,84"	176 6,93"	135 5,31"	<b>76</b>
213 8,39"	145 5,71"	231 9,09"	168 6,61"	<b>86</b>

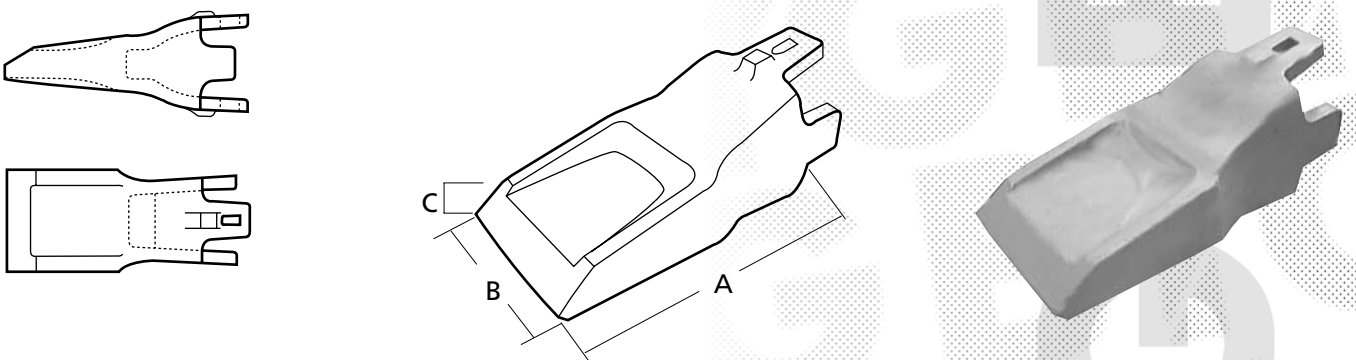


### Diente Supercónico FP



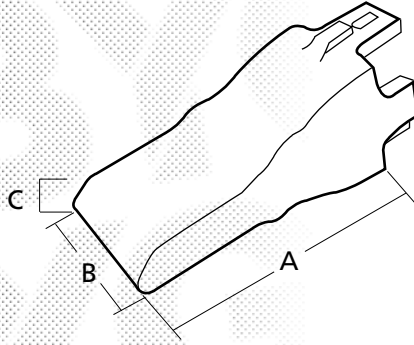
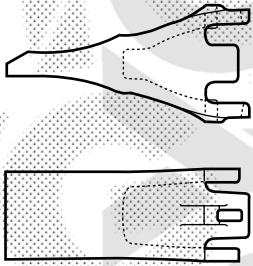
mm.											
A	B	C									
-	-	-	-		<b>36-FP</b>	-	3854-36	-	36-LK	36-PN	<b>36</b>
-	-	-	-		<b>46-FP</b>	-	3816-46	-	46-LK	46-PN	<b>46</b>
355 13,98"	140 5,51"	15 0,59"	15,00 33,07		<b>56-FP</b>	-	3811-56	-	56-LK	56-PN	<b>56</b>
413 16,26"	168 6,61"	14 0,55"	24,28 53,53		<b>66-FP</b>	-	3858-66	-	66-LK	66-PN	<b>66</b>
444 17,48"	187 7,36"	17 0,67"	32,10 70,77		<b>76-FP</b>	-	2878-76	-	76-LK	76-PN	<b>76</b>
550 21,65"	206 8,11"	62 2,44"	61,20 134,92		<b>86-FP</b>	<b>86-FP PS</b>	3837-86	3863-86	86-LK	86-PN	<b>86</b>

### Diente Supercónico LP



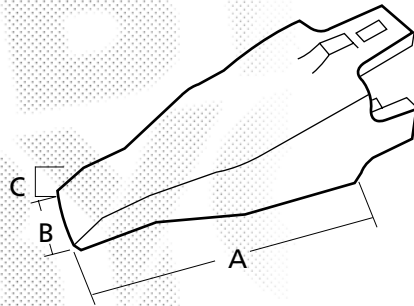
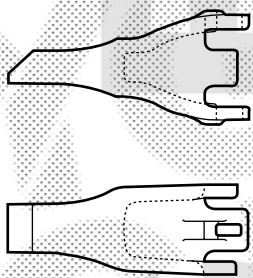
mm.											
A	B	C									
400 15,75"	168 6,61"	46 1,81"	26,80 59,08		<b>66-LP</b>		3858-66		66-LK	66-PN	<b>66</b>
430 16,93"	187 7,36"	54 2,13"	36,46 80,38		<b>76-LP</b>		2878-76		76-LK	76-PN	<b>76</b>
550 21,65"	206 8,11"	62 2,44"	67,00 147,71		<b>86-LP</b>		3837-86	3863-86	86-LK	86-PN	<b>86</b>

## Diente Supercónico R



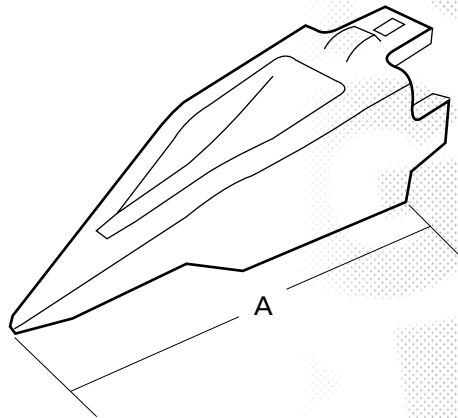
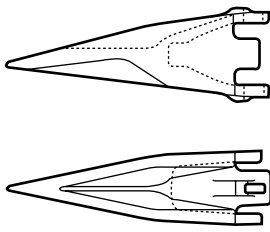
mm.									
A	B	C							
368 14,49"	146 5,75"	46 1,81"	23,40 51,59	<b>66-R</b>	3858-66	66-LK	66-PN	<b>66</b>	
395 15,55"	173 6,81"	65 2,56"	25,50 56,22	<b>76-R</b>	2878-76	76-LK	76-PN	<b>76</b>	

## Diente Supercónico RDX



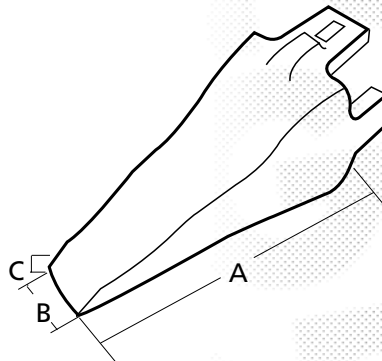
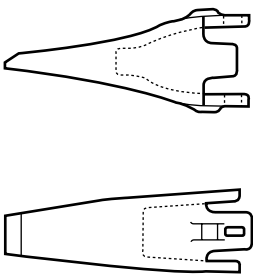
mm.									
A	B	C							
-	-	-	-	56-RDX	3811-56	-	56-LK	56-PN	<b>56</b>
368 14,49"	75 2,95"	54 2,13"	18,85 41,56	<b>66-RDX</b>	3858-66	-	66-LK	66-PN	<b>66</b>
395 15,55"	82 3,23"	60 2,36"	27,70 61,07	<b>76-RDX</b>	2878-76	-	76-LK	76-PN	<b>76</b>
-	-	-	-	86-RDX	3837-86	3863-86	86-LK	86-PN	<b>86</b>

## Diente Supercónico VIP



mm.								
A								
-	-	36-VIP	3854-36	-	36-LK	36-PN	<b>36</b>	
-	-	46-VIP	3816-46	-	46-LK	46-PN	<b>46</b>	
-	-	56-VIP	3811-56	-	56-LK	56-PN	<b>56</b>	
-	-	66-VIP	3858-66	-	66-LK	66-PN	<b>66</b>	
-	-	76-VIP	2878-76	-	76-LK	76-PN	<b>76</b>	
635 25,00"	71,20 156,97	<b>86-VIP</b>	3837-86	3863-86	86-LK	86-PN	<b>86</b>	

## Diente Supercónico SD



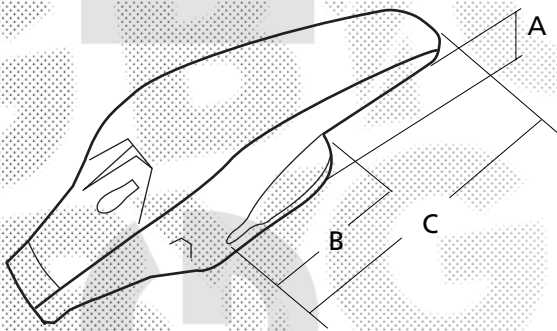
mm.									
A	B	C							
200 7,87"	100 3,94"	30 1,18"	57,00 125,66	<b>86-SD</b>	3837-86	3863-86	86-LK	86-PN	<b>86</b>

Adaptable

# Esco

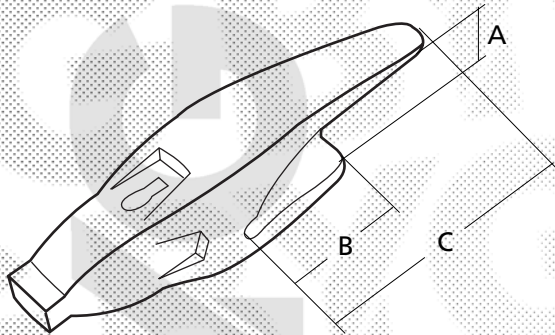
## Portadientes Sistema Supercónico

### Portadiente Supercónico



mm.								
A	B	C						
27 1,06"	46 1,81"	156 6,14"	25 0,98"	9,50 20,94	3854-36	36-LK	36-PN	<b>36</b>
47 1,85"	142 5,59"	295 11,61"	45 1,77"	16,5 36,38	3816-46	46-LK	46-PN	<b>46</b>
62 2,44"	200 7,87"	385 15,16"	60 2,36"	35 77,16	3811-56	56-LK	56-PN	<b>56</b>
77 3,03"	173 6,81"	343 13,50"	75 2,95"	47 103,62	3858-66	66-LK	66-PN	<b>66</b>
92 3,62"	226 8,90"	405 15,94"	90 3,54"	72,00 158,73	<b>2878-76</b>	76-LK	76-PN	<b>76</b>
123 4,84"	330 12,99"	554 21,81"	120 4,72"	130 286,60	3837-86	86-LK	86-PN	<b>86</b>

### Portadiente Supercónico



mm.								
A	B	C						
123 4,84"	330 12,99"	554 21,81"	120 4,72"	129,00 284,39	<b>3863-86</b>	86-LK	86-PN	<b>86</b>