

Adaptable
Esco

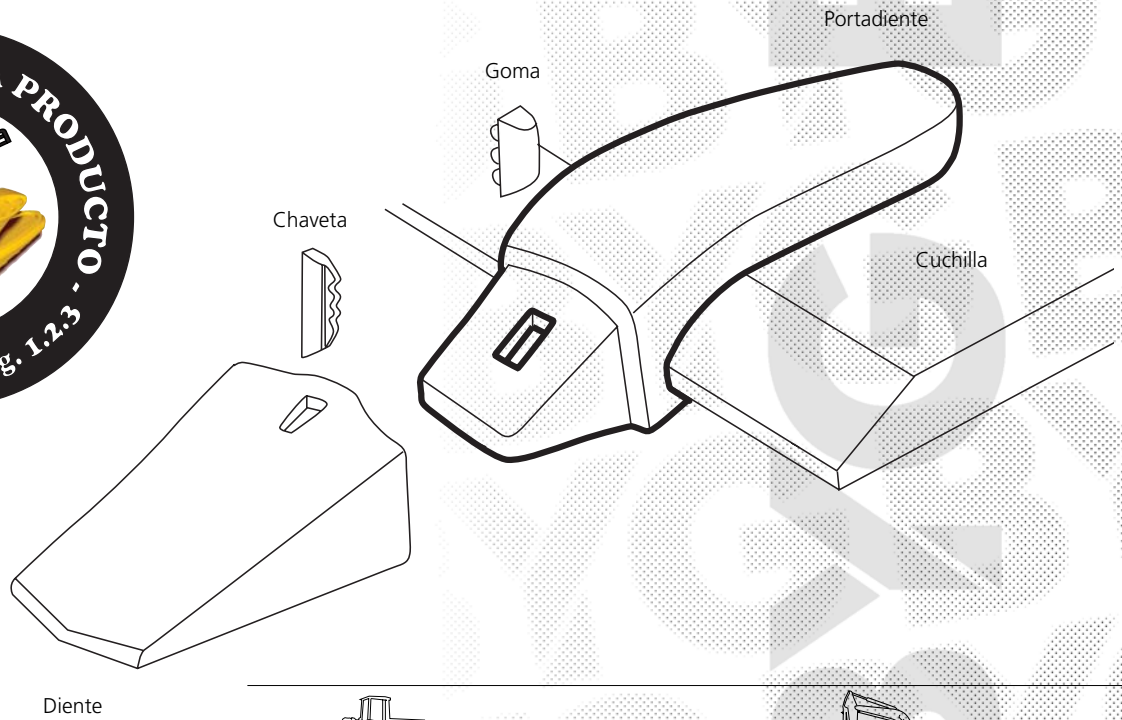
Referencia en negrita producto disponible

Otras referencias
consúltenos



Alternativa Futura

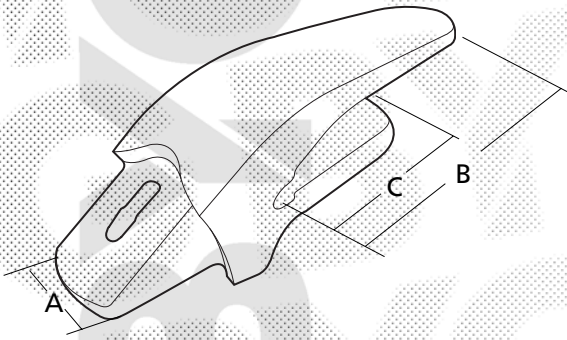
Portadiante Sistema Cónico



Potencia en CV		Ruedas	Cadena	Espesor	Alto	Potencia en CV	Fuerza de Arranque	Peso en Toneladas	Capacidad de Cazo
Ruedas	Cadena								
50-190	50-160	25 mm	25	45-100	4-12	10-20	300-1000		
170-280	130-250	30 mm	30	80-150	9-16	17-25	500-1400		
250-350	230-300	35 mm	35	140-200	13-20	20-30	600-1600		
320-500	275-400	40 mm	40	170-300	18-26	30-35	700-2000		
400		45 mm	45-50	50-400	24-40	45-70	1000-3500		

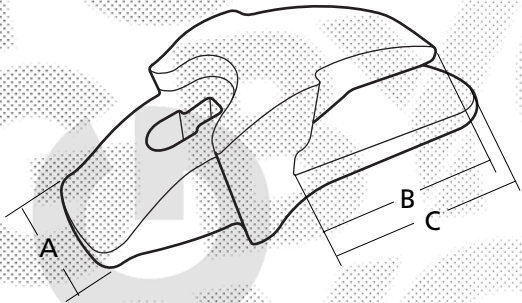
Doble Pala	Doble Pala	Universal	A Ras	Esquinera Soldable	Nariz para Soldar	Alto
-	18-800	833-18	3829-18	-	WN-18	18
3806-25	-	855-25	3840-25	-	WN-25	25
3807-30	-	855-30	3829-30	R-30 L/R	WN-30	30
3808-30	-	855-30	3829-30	R-30 L/R	WN-30	30
3808-35	-	3803-35	3840-35	R-35 L/R	WN-35	35
3809-40	-	3803-40	3829-40	R-40 L/R	WN-40	40
3810-45	-	-	-	-	WN-45	45
3811-50	-	-	-	-	WN-50	50
3832-55	-	-	-	-	-	55
Pag. 4.10	Pag. 4.10	Pag. 4.11	Pag. 4.11	Pag. 4.12	Pag. 4.13	

Portadiante Tipo Esco: Doble Pala



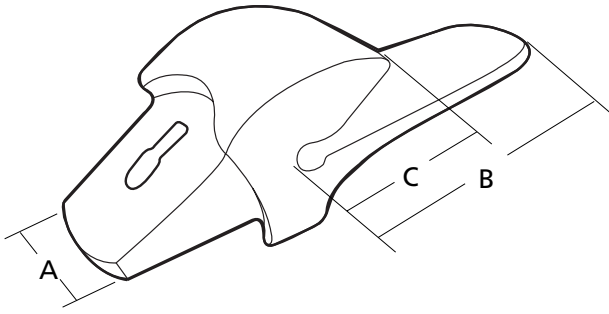
mm.																
A	B	C														
51 2,01"	195 7,68"	125 4,92"	25 0,98"	6,10 13,45	3806-25	25-30-PN 25-30-PNR	25-30-LK 25-30-LKR	25-R	25-S	-	25-VIP	25-T	25-STD	25		
62 2,44"	228 8,98"	151 5,94"	30 1,18"	7,90 17,42	3807-30	25-30-PN 25-30-PNR	25-30-LK 25-30-LKR	30-R	30-S	30-RDX	30-VIP	30-T	30-STD	30		
			35 1,38"	7,70 16,98											3808-30	
75 2,95"	215 8,46"	68 2,68"	35 1,38"	11,20 24,69	3808-35	35-PN 35-PNR	35-40-LK 35-40-LKR	35-R	35-S	-	35-VIP	35-T	35-STD	35		
85 3,35"	278 10,94"	181 7,13"	40 1,57"	14,75 32,52	3809-40	40-PN 40-PNR	35-40-LK 35-40-LKR	40-R	40-S	40-RDX	40-VIP	40-T	40-STD	40		
92 3,62"	310 12,20"	198 7,80"	45 1,77"	23,00 50,71	3810-45	50-PN 50-PNR	50-LK 50-LKR	45-R	45-S	45-RDX	45-VIP	45-T	45-STD	45		
101 3,98"	342 13,46"	220 8,66"	60 2,36"	28,40 62,61	3811-50	45-PN 45-PNR	45-LK 45-LKR	50-R	50-S	50-RDX	50-VIP	50-T	50-STD	50		
110 4,33"	372 14,65"	240 9,45"	60 2,36"	40,70 89,73	3832-55	55-PN 55-PNR	55-LK 55-LKR	55-R	-	55-RDX	55-VIP	-	-	55		

Portadiante Tipo Esco: Doble Pala



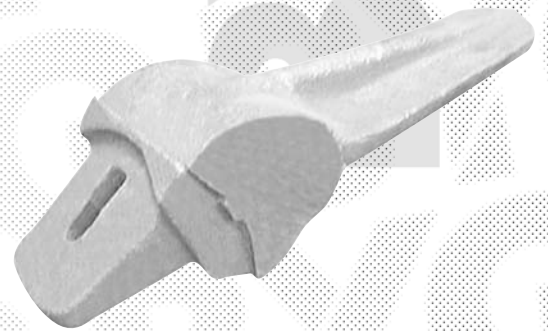
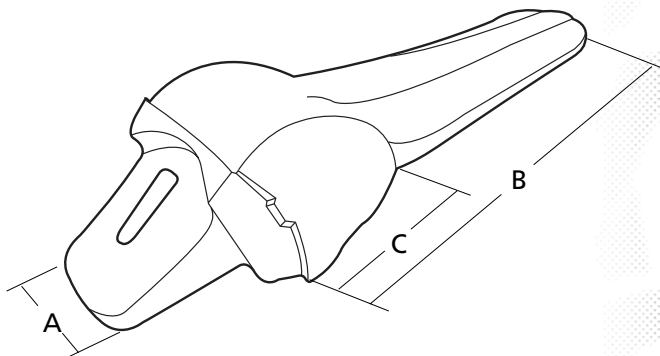
mm.														
A	B	C												
42 1,65"	70 2,76"	105 4,13"	20 0,79"	2,00 4,41	18-800	18-PN 18-PNR	18-LK 18-LKR	-	-	-	18-TL	18-VIP	-	18

Portadiente Tipo Esco: Universal



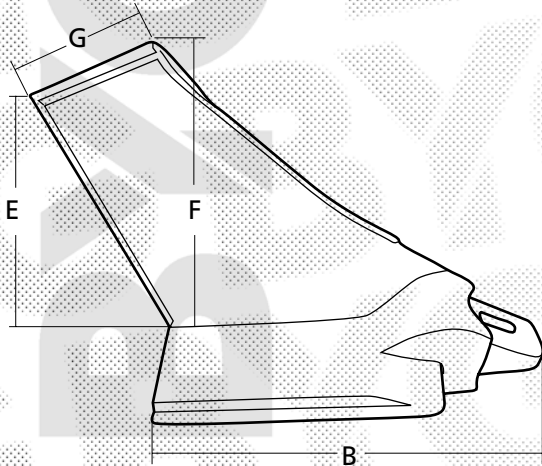
mm.															
A	B	C													
42 1,65"	97 3,82"	26 1,02"	20 0,79"	1,60 3,53	833-18	18-PN 18-PNR	18-LK 18-LKR	-	-	-	18-TL	18-VIP	-	-	18
51 2,01"	132 5,20"	46 1,81"	25 0,98"	3,13 6,90	855-25	25-30-PN 25-30-PNR	25-30-LK 25-30-LKR	25-R	25-S	-	25-T	25-VIP	25-STD	-	25
62 2,44"	134 5,28"	46 1,81"	30 1,18"	3,87 8,53	855-30	25-30-PN 25-30-PNR	25-30-LK 25-30-LKR	30-R	30-S	30-RDX	30-T	30-VIP	30-STD	-	30
75 2,95"	215 8,46"	68 2,68"	35 1,38"	7,94 17,50	3803-35	35-PN 35-PNR	35-40-LK 35-40-LKR	35-R	35-S	-	35-T	35-VIP	35-STD	-	35
85 3,35"	273 10,75"	93 3,66"	40 1,57"	11,00 24,25	3803-40	40-PN 40-PNR	35-40-LK 35-40-LKR	40-R	40-S	40-RDX	40-T	40-VIP	40-STD	-	40

Portadiente Tipo Esco: A Ras



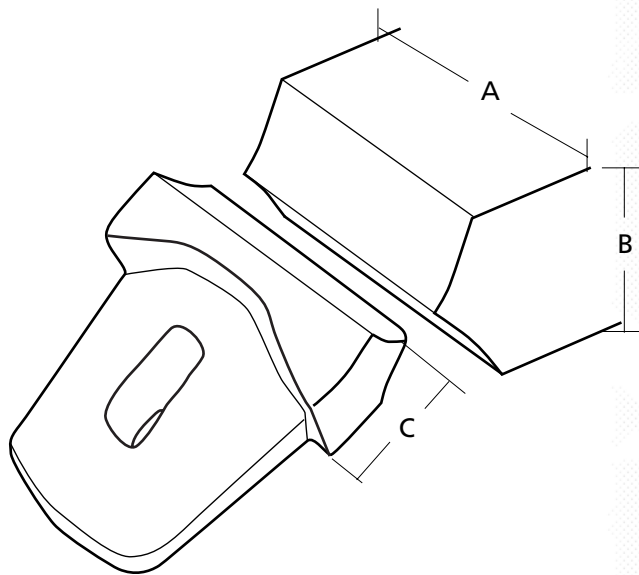
mm.															
A	B	C													
43 1,69"	156 6,14"	26 1,02"	20 0,79"	2,60 5,73	3829-18	18-PN 18-PNR	18-LK 18-LKR	-	-	-	18-VIP	18-TL	-	-	18
51 2,01"	230 9,06"	50 1,97"	25 0,98"	5,2 11,46	3840-25	25-30-PN 25-30-PNR	25-30-LK 25-30-LKR	25-R	25-S	-	25-VIP	25-T	25-STD	-	25
62 2,44"	240 9,45"	60 2,36"	30 1,18"	6,8 14,99	3829-30	-	-	30-R	30-S	30-RDX	30-VIP	30-T	30-STD	-	30
75 2,95"	250 9,84"	74 2,91"	35 1,38"	- -	3840-35	35-PN 35-PNR	35-40-LK 35-40-LKR	35-R	35-S	-	35-VIP	35-T	35-STD	-	35
85 3,35"	260 10,24"	88 3,46"	40 1,57"	13,00 28,66	3829-40	40-PN 40-PNR	35-40-LK 35-40-LKR	40-R	40-S	40-RDX	40-VIP	40-T	40-STD	-	40

Esquinera Soldable Tipo Esco



mm.															
B	E	F	G												
300	292	332	135	30	-	R-30 LIR	25-30-PN 25-30-PNR	25-30-LK 25-30-LKR	30-R	30-S	30-RDX	30-VIP	30-T	30-STD	30
11,81"	11,50"	13,07"	5,31"	35	-	R-35 LIR	35-PN 40-PNR	35-40-LK 35-40-LKR	35-R	35-S	-	35-VIP	35-T	35-STD	35
				40	-	R-40 LIR	40-PN 40-PNR	35-40-LK 35-40-LKR	40-R	40-S	40-RDX	40-VIP	40-T	40-STD	40
13,78"	12,99"	14,92"	6,54"	1,57"											

Nariz Soldable Sistema Cónico



Nariz Para Soldar

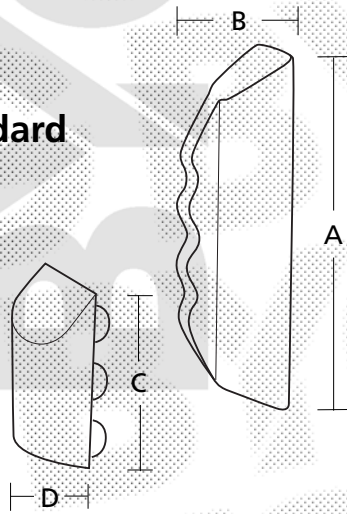
Para preparar un adaptador en caso de urgencia o para reducir la talla del diente sin tener necesidad de cambiar el portadientes utilizaremos una nariz. La determinación de la talla de la nariz está en función del tipo y de la potencia de la máquina, y cómo no, de las condiciones del trabajo.




- Preparar la base de forma que permita el acoplamiento del nuevo conjunto sin perder la alineación con los demás dientes. La base debe presentar una superficie para la soldadura de tamaño y forma similar a la de la nariz a soldar. Para ello, crearemos un bisel al portadientes, siguiendo un perfil simétrico a la nariz.
- Efectuar un precalentamiento entre 150° y 200°, después efectuar unos cordones de soldadura en los bisel del portadientes.
- Poner un cordón de soldadura a lo largo de las aristas de la nariz con un electrodo básico.
- Poner la nariz delante del portadientes y dejar un espacio de 3 mm. aproximadamente.
- Poner los cordones de soldadura paralelamente a las aristas, y cada dos o tres pasadas de soldadura ir girando la pieza hasta su relleno. Una vez completa la soldadura alisar el contorno.

mm.			Kg	Icono	Escala
A	B	C			
55 2,17"	40 1,57"	25 0,98"	1,20 2,65	WN-18	18
73 2,87"	78 3,07"	42 1,65"	2,30 5,07	WN-25	25
86 3,39"	78 3,07"	45 1,77"	2,70 5,95	WN-30	30
102 4,02"	92 3,62"	55 2,17"	4,20 9,26	WN-35	35
114 4,49"	102 4,02"	60 2,36"	6,00 13,23	WN-40	40
127 5,00"	115 4,53"	70 2,76"	9,50 20,94	WN-45	45
140 5,51"	126 4,96"	70 2,76"	10,10 22,27	WN-50	50

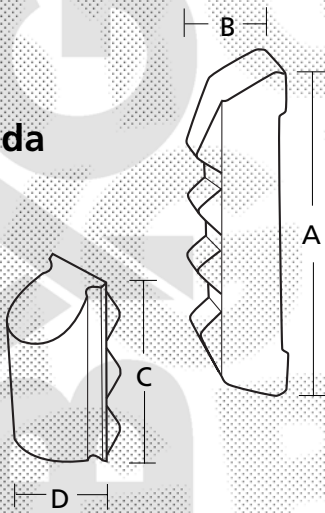
Chaveta y Goma




Standard



mm.						
A	B	C	D			
52 2,05"	13 0,51"	35 1,38"	14,3 0,56"	18-PN	18-LK	18
73 2,87"	20 0,79"	38 1,50"	20,5 0,81"	25-30-PN	25-30-LK	25-30
83 3,27"	22,5 0,89"	48 1,89"	22,2 0,87"	35-PN	35-40-LK	35
92 3,62"	30 1,18"			40-PN		40
103 4,06"	34 1,34"	58 2,28"	23,5 0,93"	45-PN	45-LK	45
116 4,57"	37 1,46"	60 2,36"	28 1,10"	50-PN	50-LK	50
125 4,92"	40 1,57"	65 2,56"	30 1,18"	55-PN	55-LK	55
202 7,95"	57 2,24"	111 4,37"	44 1,73"	77-PN	77-LK	77

Reforzada



mm.						
A	B	C	D			
52 2,05"	13 0,51"	35 1,38"	14,3 0,56"	18-PNR	18-LKR	18
73 2,87"	20 0,79"	38 1,50"	20,5 0,81"	25-30-PNR	25-30-LKR	25-30
83 3,27"	22,5 0,89"	48 1,89"	22,2 0,87"	35-PNR	35-40-LKR	35
92 3,62"	30 1,18"			40-PNR		40
103 4,06"	34 1,34"	58 2,28"	23,5 0,93"	45-PNR	45-LKR	45
116 4,57"	37 1,46"	60 2,36"	28 1,10"	50-PNR	50-LKR	50
125 4,92"	40 1,57"	65 2,56"	30 1,18"	55-PNR	55-LKR	55
202 7,95"	57 2,24"	111 4,37"	44 1,73"	77-PNR	77-LKR	77