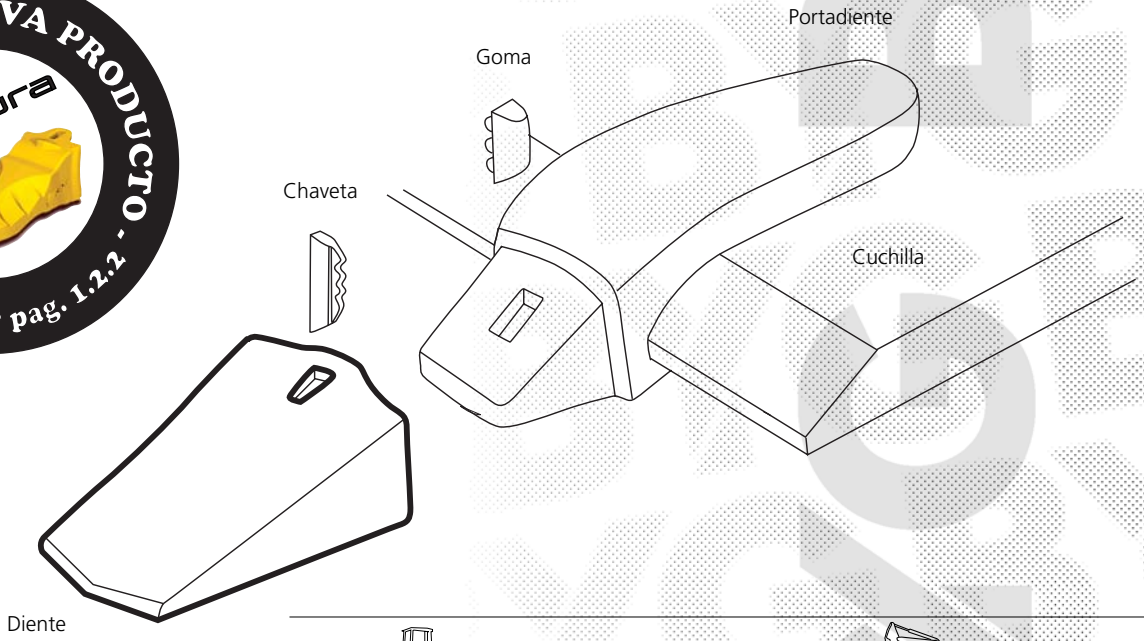


Adaptable
ESCO

Referencia en negrita producto disponible
Otras referencias consúltenos
 **Alternativa Futura**

Dientes Sistema Cónico



Potencia en CV		Espesor	Alto	Potencia en CV	Fuerza de Arranque		Capacidad de Cazo
Ruedas	Cadena				Toneladas	Toneladas	
50-190	50-160	25 mm	25	45-100	4-12	10-20	300-1000
170-280	130-250	30 mm	30	80-150	9-16	17-25	500-1400
250-350	230-300	35 mm	35	140-200	13-20	20-30	600-1600
320-500	275-400	40 mm	40	170-300	18-26	30-35	700-2000
400		45 mm	45-50	50-400	24-40	45-70	1000-3500

Laico	Doble Punta	Simétrico	Standard	En Punta	Roca	Roca Extralarga	Doble Aplicación	Minería	
18-TL FE18-L	18-WTL	-	-	18-VIP FE18 P	-	-	-	-	18
-	-	25-S FE25 S	25-STD	25-VIP	25-R	-	25-T	-	25
-	-	30-S FE30 S	30-STD	30-VIP	30-R	30-RDX	30-T	-	30
-	-	35-S FE35 S	35-STD	35-VIP	35-R	-	35-T	-	35
-	-	40-S FE40 S	40-STD	40-VIP	40-R	40-RDX	40-T	-	40
-	-	45-S	-	45-VIP	45-R	45-RDX	45-T	-	45
-	-	50-S	-	50-VIPL	50-R	50-RDX	-	-	50
-	-	-	-	55-VIPL	55-R	55-RDX	-	-	55
-	-	-	-	-	65-R	-	-	-	65
-	-	-	70-STD	-	70-R	-	-	-	70
-	-	-	-	-	-	-	-	77-HBP	77
Pag. 4.3	Pag. 4.3	Pag. 4.4	Pag. 4.4	Pag. 4.5	Pag. 4.5	Pag. 4.6	Pag. 4.6	Pag. 4.7	

Dientes

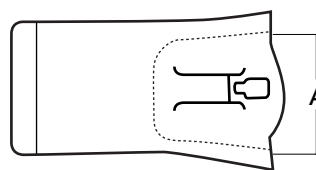
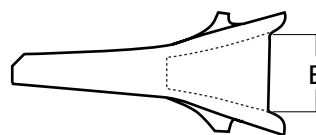
Lo que hay que saber

Como se identifica un diente cónico

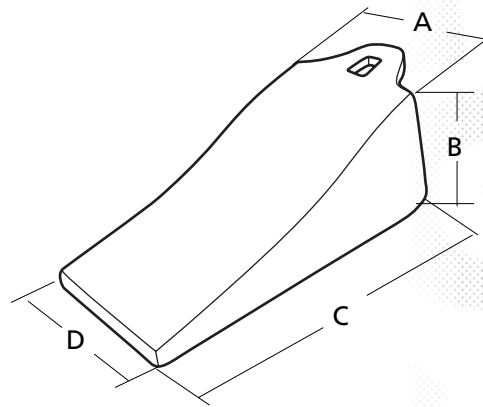
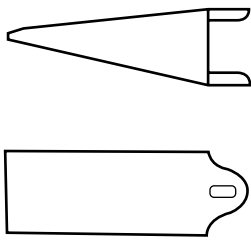
Para determinar la talla de un diente cónico cuya referencia ha desaparecido a causa del desgaste o por cualquier otro motivo nos basaremos en las dimensiones A y B, o bien la referencia o dimensiones de las gomas y pasadores correspondientes.

El cuadro siguiente proporcionará una ayuda para la determinación de la talla de cualquier diente cónico.

mm.		
A	B	
46	38	18
65	60	25
76	60	30
89	73	35
102	79	40
114	89	45
124	94	50
137	108	55
162	133	65
173	135	70
386	184	77

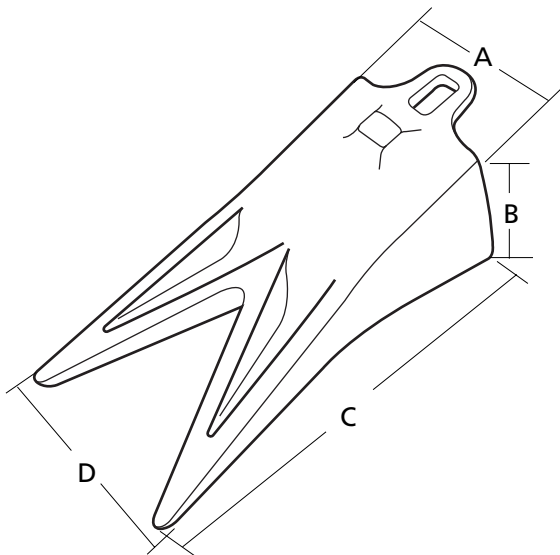


Diente Cónico Tipo S-TL



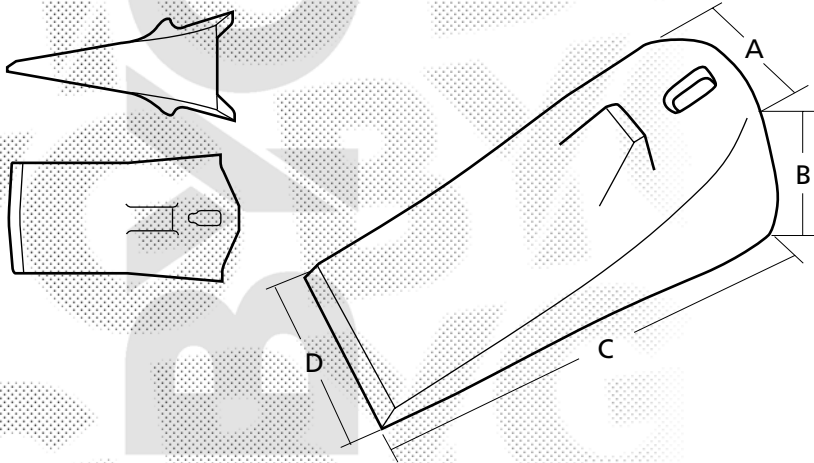
mm.											
A	B	C	D								
60 2,36"	51 2,01"	120 4,72"	55 2,17"	1,00 2,20	18-TL FE18-L	18-PN 18-PNR	18-LK 18-LKR	18-800	833-18	3829-18	18

Diente Cónico Tipo WTL



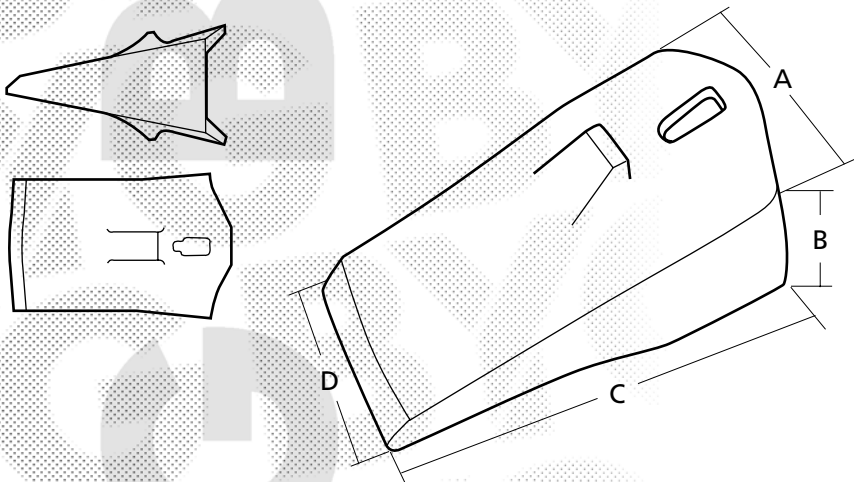
mm.											
A	B	C	D								
58 2,28"	50 1,97"	134 5,28"	72 2,83"	0,90 1,98	18-WTL	18-PN 18-PNR	18-LK 18-LKR	18-800	833-18	3829-18	18

Diente Cónico Tipo Esco S



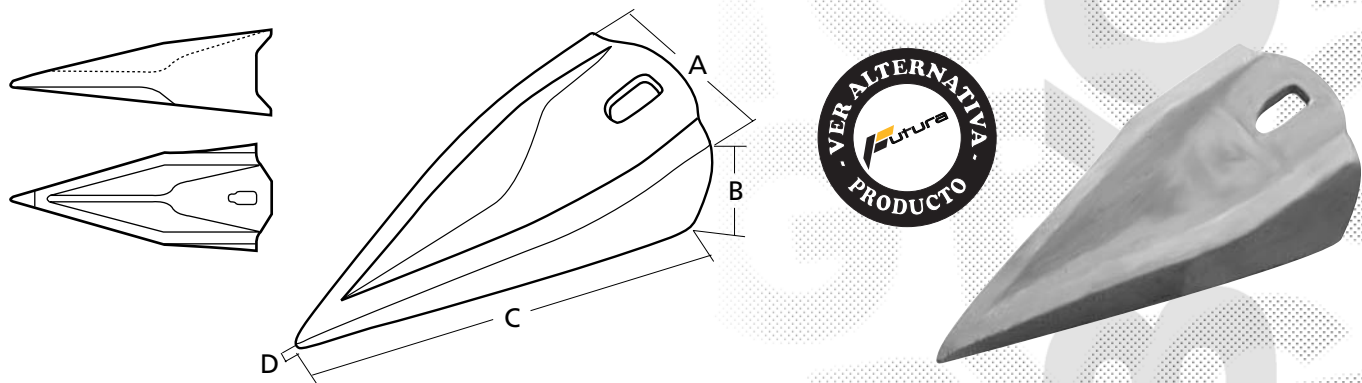
mm.				KG	Image 1	Image 2	Image 3	Image 4	Image 5	Image 6	Image 7	Image 8	Image 9
A	B	C	D										
65 2,56"	61 2,40"	167 6,57"	64 2,52"	2,28 5,03	25-S FE25 S	25-30-PN 25-30-PNR	25-30-LK 25-30-LKR	3806-25	855-25	3829-25	25		
76 2,99"	61 2,40"	166 6,54"	80 3,15"	2,68 5,91	30-S FE25 S	25-30-PN 25-30-PNR	25-30-LK 25-30-LKR	3808-30 3807-30	855-30	3829-30	30		
89 3,50"	73 2,87"	194 7,64"	94 3,70"	4,50 9,92	35-S FE25 S	35-PN 35-PNR	35-40-LK 35-40-LKR	3808-35	3803-35	3829-35	35		
102 4,02"	79 3,11"	222 8,74"	108 4,25"	6,40 14,11	40-S FE25 S	40-PN 40-PNR	35-40-LK 35-40-LKR	3809-40	3803-40	3829-40	40		
114 4,49"	89 3,50"	251 9,88"	121 4,76"	7,90 17,42	45-S	45-PN 45-PNR	45-LK 45-LKR	3810-45	-	-	45		
124 4,88"	97 3,82"	256 10,08"	133 5,24"	10,20 22,49	50-S	50-PN 50-PNR	50-LK 50-LKR	3811-50	-	-	50		

Diente Cónico Tipo Esco STD



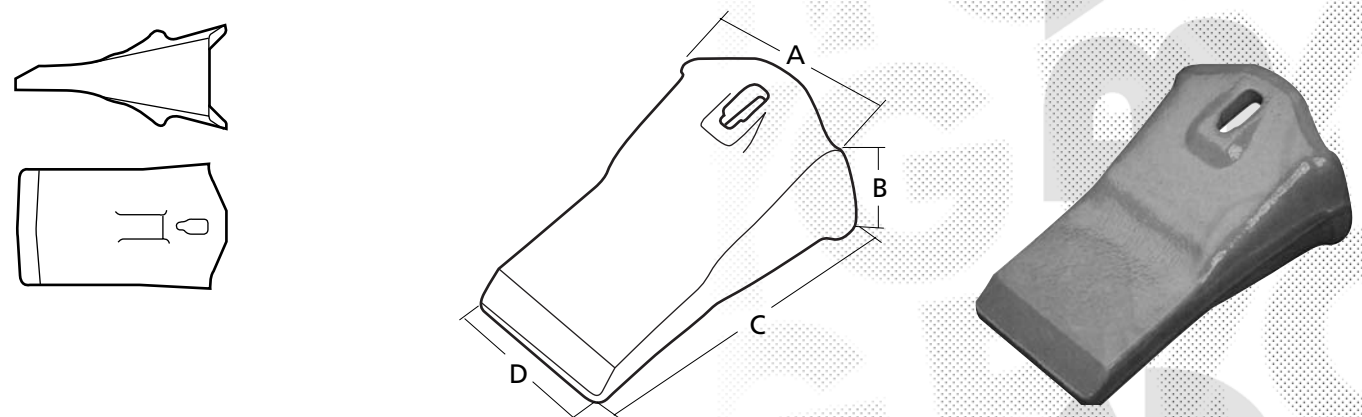
mm.				KG	Image 1	Image 2	Image 3	Image 4	Image 5	Image 6	Image 7	Image 8	Image 9
A	B	C	D										
65 2,56"	61 2,40"	150 5,91"	64 2,52"	2,10 4,63	25-STD	25-30-PN 25-30-PNR	25-30-LK 25-30-LKR	3806-25	855-25	3829-25	25		
76 2,99"	61 2,40"	139 5,47"	79 3,11"	2,47 5,45	30-STD	25-30-PN 25-30-PNR	25-30-LK 25-30-LKR	3808-30 3807-30	855-30	3829-30	30		
89 3,50"	73 2,87"	157 6,18"	94 3,70"	3,20 7,05	35-STD	35-PN 35-PNR	35-40-LK 35-40-LKR	3808-35	3803-35	3829-35	35		
102 4,02"	79 3,11"	176 6,93"	108 4,25"	5,40 11,90	40-STD	40-PN 40-PNR	35-40-LK 35-40-LKR	3809-40	3803-40	3829-40	40		
-	-	-	-	-	70-STD	-	-	-	-	-	70		

Diente Cónico Tipo Esco VIP



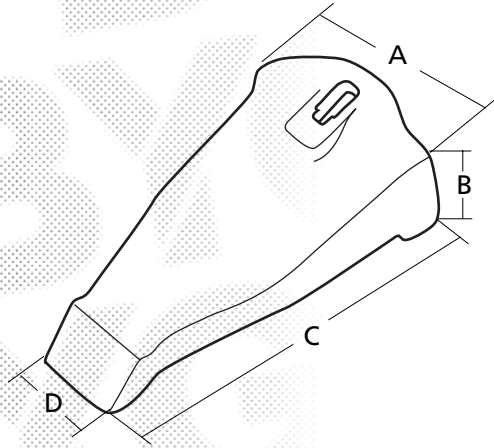
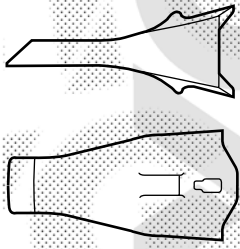
mm.				KG	Image	Image	Image	Image	Image	Image	Image	Image	Image
A	B	C	D										
46 1,81"	38 1,50"	156 6,14"	5 0,20"	1,30 2,87	18-VIP FE18 P	18-PN 18-PNR	18-LK 18-LKR	18-800	-	833-18	3829-18	18	
65 2,56"	61 2,40"	208 8,19"	5 0,20"	2,53 5,58	25-VIP	25-30-PN 25-30-PNR	25-30-LK 25-30-LKR	-	3806-25	855-25	3829-25	25	
76 2,99"	61 2,40"	203 7,99"	5 0,20"	3,10 6,83	30-VIP	25-30-PN 25-30-PNR	25-30-LK 25-30-LKR	-	3808-30 3807-30	855-30	3829-30	30	
89 3,50"	73 2,87"	211 8,31"	5 0,20"	3,70 8,16	35-VIP	35-PN 35-PNR	35-40-LK 35-40-LKR	-	3808-35	3803-35	3829-35	35	
102 4,02"	79 3,11"	300 11,81"	6 0,24"	5,80 12,79	40-VIP	40-PN 40-PNR	35-40-LK 35-40-LKR	-	3809-40	3803-40	3829-40	40	
139 5,47"	103 4,06"	300 11,81"	6 0,24"	7,90 17,42	45-VIP	45-PN 45-PNR	45-LK 45-LKR	-	3810-45	-	-	45	
124 4,88"	97 3,82"	361 14,21"	6 0,24"	-	50-VIPL	50-PN 50-PNR	50-LK 50-LKR	-	3811-50	-	-	50	
137 5,39"	108 4,25"	395 15,55"	6 0,24"	-	55-VIPL	55-PN 55-PNR	55-LK 55-LKR	-	3832-55	-	-	55	

Diente Cónico Tipo Esco R



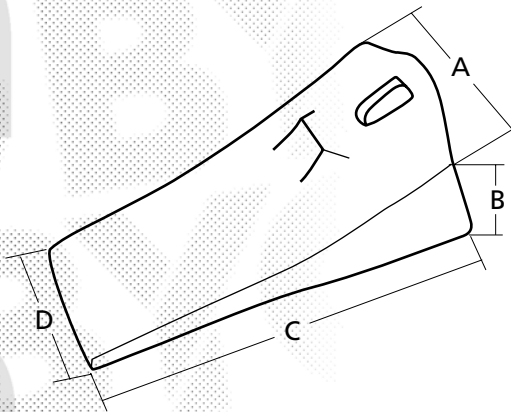
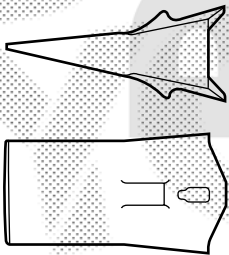
mm.				KG	Image	Image	Image	Image	Image	Image	Image	Image
A	B	C	D									
82 3,23"	62 2,44"	165 6,50"	66 2,60"	3,00 6,61	25-R	25-30-PN 25-30-PNR	25-30-LK 25-30-LKR	3806-25	855-25	3829-25	25	
94 3,70"	75 2,95"	150 5,91"	80 3,15"	2,90 6,39	30-R	25-30-PN 25-30-PNR	25-30-LK 25-30-LKR	3808-30 3807-30	855-30	3829-30	30	
106 4,17"	94 3,70"	166 6,54"	94 3,70"	3,90 8,60	35-R	35-PN 35-PNR	35-40-LK 35-40-LKR	3808-35	3803-35	3829-35	35	
130 5,12"	102 4,02"	197 7,76"	108 4,25"	5,60 12,35	40-R	40-PN 40-PNR	40-LK 40-LKR	3809-40	3803-40	3829-40	40	
141 5,55"	116 4,57"	219 8,62"	121 4,76"	-	45-R	45-PN 45-PNR	45-LK 45-LKR	3810-45	-	-	45	
163 6,42"	125 4,92"	221 8,70"	133 5,24"	11,00 24,25	50-R	50-PN 50-PNR	50-LK 50-LKR	3811-50	-	-	50	
137 5,39"	108 4,25"	257 10,12"	152 5,98"	12,90 28,44	55-R	55-PN 55-PNR	55-LK 55-LKR	3832-55	-	-	55	

Diente Cónico Tipo Esco RDX



mm.											
A	B	C	D								
76 2,99"	61 2,40"	215 8,46"	60 2,36"	-	30-RDX	25-30-PN 25-30-PNR	25-30-LK 25-30-LKR	3808-30 3807-30	855-30	3829-30	30
102 4,02"	79 3,11"	241 9,49"	64 2,52"	6,80 14,99	40-RDX	40-PN 40-PNR	35-40-LK 35-40-LKR	3809-40	3803-40	3829-40	40
114 4,49"	89 3,50"	270 10,63"	71 2,80"	-	45-RDX	45-PN 45-PNR	45-LK 45-LKR	3810-45	-	-	45
124 4,88"	97 3,82"	283 11,14"	76 2,99"	-	50-RDX	50-PN 50-PNR	50-LK 50-LKR	3811-50	-	-	50
137 5,39"	108 4,25"	315 12,40"	86 3,39"	-	55-RDX	55-PN 55-PNR	55-LK 55-LKR	3832-55	-	-	55

Diente Cónico Tipo Esco T

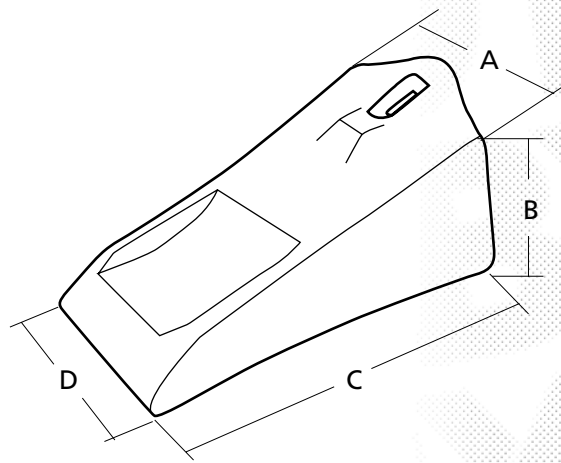
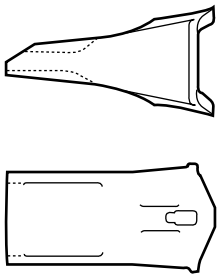


mm.											
A	B	C	D								
65 2,56"	61 2,40"	169 6,65"	64 2,52"	2,20 4,85	25-T	25-30-PN 25-30-PNR	25-30-LK 25-30-LKR	3806-25	855-25	3829-25	25
76 2,99"	61 2,40"	166 6,54"	80 3,15"	2,80 6,17	30-T	25-30-PN 25-30-PNR	25-30-LK 25-30-LKR	3808-30 3807-30	855-30	3829-30	30
89 3,50"	73 2,87"	184 7,24"	94 3,70"	4,15 9,15	35-T	35-PN 35-PNR	35-40-LK 35-40-LKR	3808-35	3803-35	3829-35	35
125 4,92"	98 3,86"	245 9,65"	100 3,94"	5,30 11,68	40-T	40-PN 40-PNR	35-40-LK 35-40-LKR	3809-40	-	-	40
-	-	-	-	-	45-T	45-PN 45-PNR	45-LK 45-LKR	3810-45	-	-	45

Adaptable
Esco

Minería

Diente Cónico Tipo Esco HBP

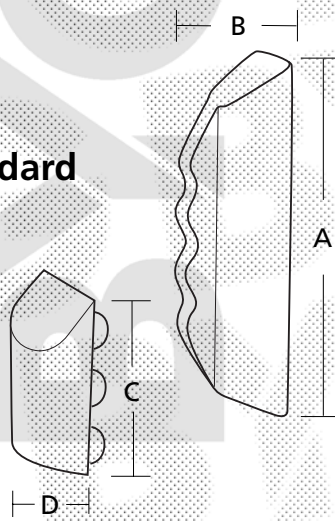


mm.									
A	B	C	D						
219 8,62"	213 8,39"	386 15,20"	184 7,24"	37,70 83,11	77-HBP	77-PN	77-LK	469-77*	77

* No disponible




Chaveta y Goma




Standard



Reforzada



mm.						
A	B	C	D			
52 2,05"	13 0,51"	35 1,38"	14,3 0,56"	18-PN	18-LK	18
73 2,87"	20 0,79"	38 1,50"	20,5 0,81"	25-30-PN	25-30-LK	25-30
83 3,27"	22,5 0,89"	48 1,89"	22,2 0,87"	35-PN	35-40-LK	35
92 3,62"	30 1,18"			40-PN		40
103 4,06"	34 1,34"	58 2,28"	23,5 0,93"	45-PN	45-LK	45
116 4,57"	37 1,46"	60 2,36"	28 1,10"	50-PN	50-LK	50
125 4,92"	40 1,57"	65 2,56"	30 1,18"	55-PN	55-LK	55
202 7,95"	57 2,24"	111 4,37"	44 1,73"	77-PN	77-LK	77

mm.						
A	B	C	D			
52 2,05"	13 0,51"	35 1,38"	14,3 0,56"	18-PNR	18-LKR	18
73 2,87"	20 0,79"	38 1,50"	20,5 0,81"	25-30-PNR	25-30-LKR	25-30
83 3,27"	22,5 0,89"	48 1,89"	22,2 0,87"	35-PNR	35-40-LKR	35
92 3,62"	30 1,18"			40-PNR		40
103 4,06"	34 1,34"	58 2,28"	23,5 0,93"	45-PNR	45-LKR	45
116 4,57"	37 1,46"	60 2,36"	28 1,10"	50-PNR	50-LKR	50
125 4,92"	40 1,57"	65 2,56"	30 1,18"	55-PNR	55-LKR	55
202 7,95"	57 2,24"	111 4,37"	44 1,73"	77-PNR	77-LKR	77